

(第1面)

産業廃棄物処理計画書

令和 4年 5月 20日

大分県知事 広瀬勝貞 殿



提出者 〒878-0011
住 所 大分県竹田市大字会々2808番地5
氏 名 株式会社 友 岡 建 設
代表取締役 友 岡 孝 幸
電話番号 0974-63-3075

廃棄物の処理及び清掃に関する法律第12条第9項の規定に基づき、産業廃棄物の減量その他その処理に関する計画を作成したので、提出します。

事業場の名称	株式会社 友 岡 孝 幸
事業場の所在地	大分県竹田市大字会々2808番地5
計 画 期 間	令和4年4月1日～令和5年3月31日
当該事業場において現に行っている事業に関する事項	
1 事業の種類	総合工事業
2 事業の規模	11億1659万5147円
3 従業員数	50名
④産業廃棄物の一連の処理の工程	別紙のとおり

産業廃棄物の処理に係る管理体制に関する事項

(管理体制図)

別紙のとおり

産業廃棄物の排出の抑制に関する事項

1 現状

【前年度（令和3年度）実績】 別紙のとおり

産業廃棄物の種類

排 出 量

t

t

(これまでに実施した取組)

再生利用のための分別強化

できるだけ排出量を抑制するため工法の変更等を発注者と協議

2 計画

【目標】 別紙のとおり

産業廃棄物の種類

排 出 量

t

t

(今後実施する予定の取組)

再生利用のための分別強化

不必要な資材購入を控える

産業廃棄物の分別に関する事項

①現状	(分別している産業廃棄物の種類及び分別に関する取組) 各現場で発生する廃棄物は排出までの過程で他の廃棄物が混入しないように実施している。
②計画	(今後分別する予定の産業廃棄物の種類及び分別に関する取組) 現状を継続実施

(第3面)

自ら行う産業廃棄物の再生利用に関する事項			
1 現状	【前年度 (年度) 実績】		
	産業廃棄物の種類	—	—
	自ら再生利用を行った産業廃棄物の量	— t	— t
	(これまでに実施した取組)		
2 計画	【目標】		
	産業廃棄物の種類	—	—
	自ら再生利用を行う産業廃棄物の量	— t	— t
	(今後実施する予定の取組)		
自ら行う産業廃棄物の中間処理に関する事項			
1 現状	【前年度 (年度) 実績】		
	産業廃棄物の種類	—	—
	自ら熱回収を行った産業廃棄物の量	— t	— t
	自ら中間処理により減量した産業廃棄物の量	— t	— t
(これまでに実施した取組)			
2 計画	【目標】		

	産業廃棄物の種類	—	—
	自ら熱回収を行う産業廃棄物の量	— t	— t
	自ら中間処理により減量する産業廃棄物の量	— t	— t
	(今後実施する予定の取組)		

(第4面)

自ら行う産業廃棄物の埋立処分又は海洋投入処分に関する事項			
1 現状	【前年度（ 年度）実績】		
	産業廃棄物の種類	—	—
	自ら埋立処分又は海洋投入処分を行った産業廃棄物の量	— t	— t
	(これまでに実施した取組)		
2 計画	【目標】		
	産業廃棄物の種類	—	—
	自ら埋立処分又は海洋投入処分を行う産業廃棄物の量	— t	— t
	(今後実施する予定の取組)		

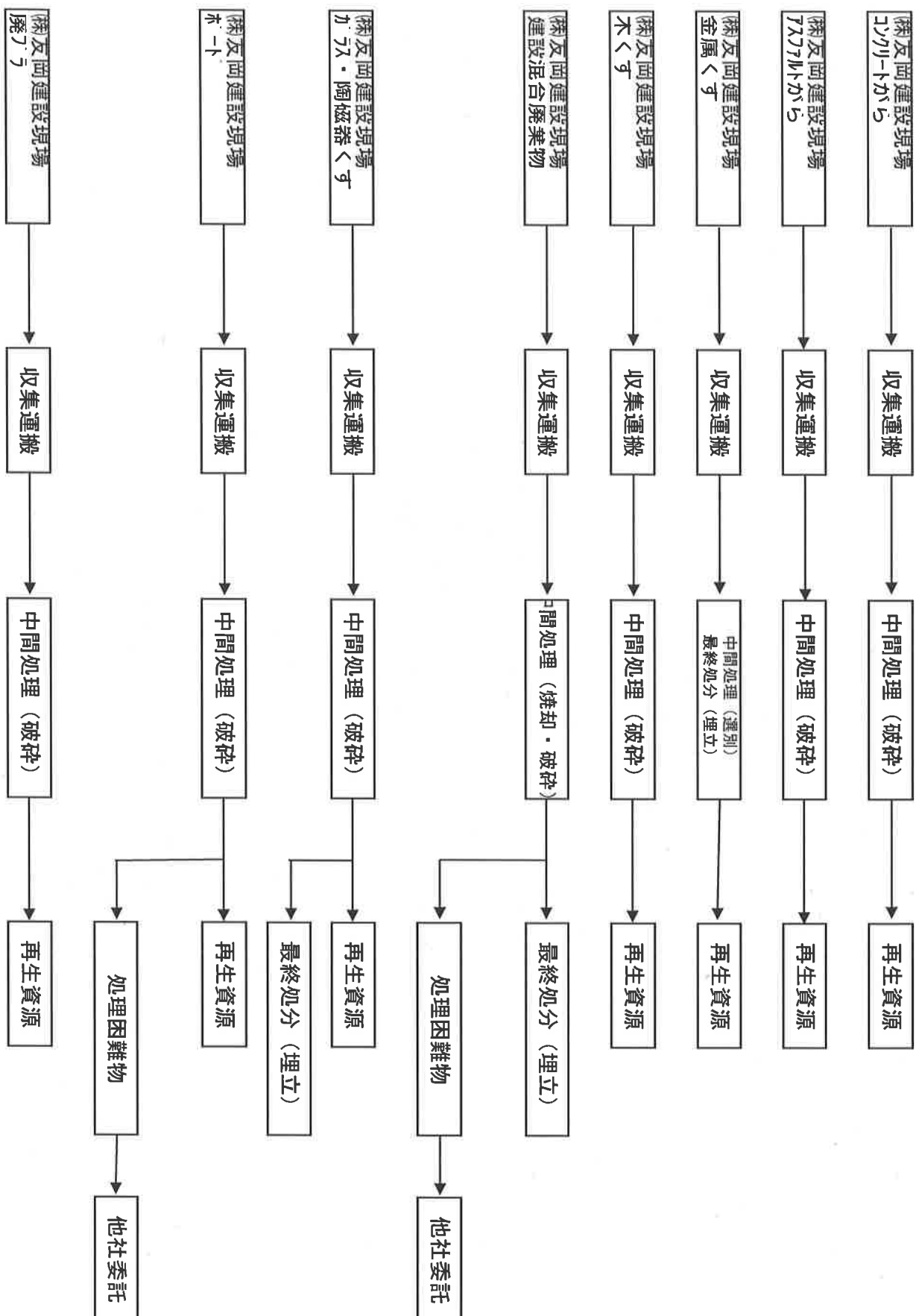
産業廃棄物の処理の委託に関する事項			
1 現状	【前年度（令和3年度）実績】 別紙のとおり		
	産業廃棄物の種類		
	全処理委託量	t	t
	優良認定処理業者への処理委託量	t	t

		再生利用業者への 処 理 委 託 量	t	t
		認定熱回収業者への 処 理 委 託 量	t	t
		認定熱回収業者以外の熱 回収を行う業者への 処 理 委 託 量	t	t
		(これまでに実施した取組) 廃棄物処理委託契約書で契約を結ぶ 産業廃棄物管理票で管理		

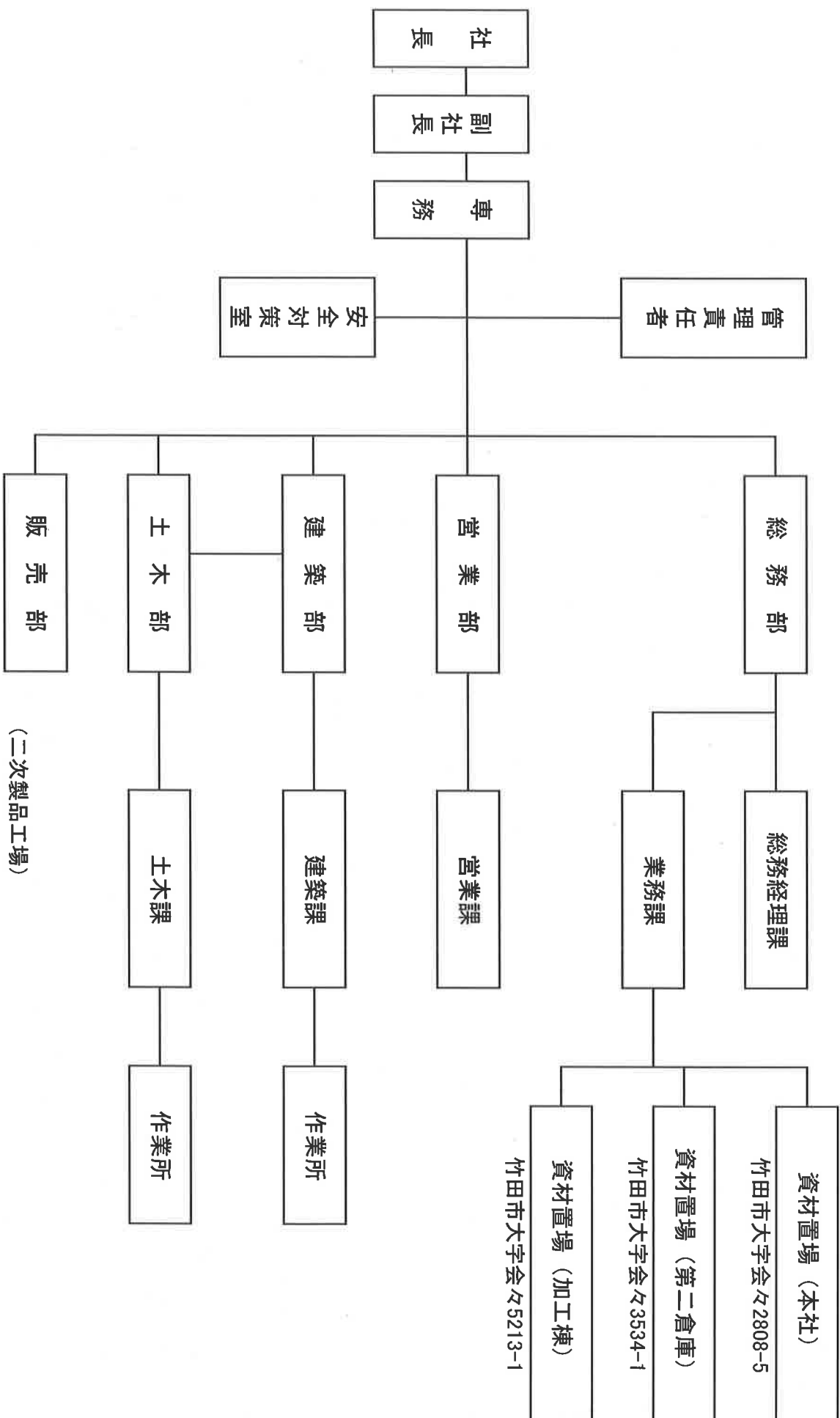
(第5面)

		【目標】	別紙のとおり	
		産業廃棄物の種類		
		全 処 理 委 託 量	t	t
		優良認定処理業者への処 理 委 託 量	t	t
		再生利用業者への 処 理 委 託 量	t	t
		認定熱回収業者への 処 理 委 託 量	t	t
		認定熱回収業者以外の熱回 収を行う業者への処 理 委 託 量	t	t
		(今後実施する予定の取組) 処分業者への視察		
	3 計画			
	※事務処理欄			

④ 産業廃棄物の一連の処理の工程



管理体制図

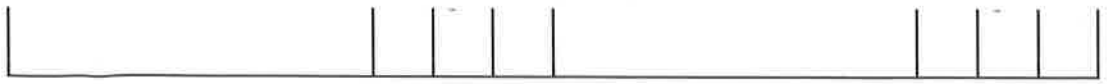


総務部業務課で産業廃棄物処理計画書・産業廃棄物管理票交付・状況報告・年間排出量集計

各現場のリスト発行・管理・委託契約書発行・管理を行う。

産業廃棄物の排出の抑制に関する事項

【前年度R3年度）実績】									
産業廃棄物の種類		コクリトがら	ﾌﾟﾗｽﾄｯｸがら	金属くず	木くず	建設混合廃棄物	ｸﾞﾗｽ・陶磁器くず	ﾊﾞｰﾄﾞ	廃ﾌﾟﾗ
排 出 量		793.74t	2001.9t	0.63t	606.67t	113.55t	6.43t	1t	2.99t
①現状 （これまでに実施した取組） 再資源化業者を選定している。 再生利用のための分別強化 できるだけ排出量を抑制するため工法の変更等を発注者と協議									
②計画 （今後実施する予定の取組） 再資源化業者を選定している。 再生利用のための分別強化 必要な資材購入を控える									
【目標】									
産業廃棄物の種類		コクリトがら	ﾌﾟﾗｽﾄｯｸがら	金属くず	木くず	建設混合廃棄物	その他がれき類	ﾊﾞｰﾄﾞ	廃ﾌﾟﾗ
排 出 量		800t	2000t	1t	600t	100t	10t	1t	1t



産業廃棄物の処理の委託に関する事項

前年度 (R3年度) 実績									
産業廃棄物の種類	コクリトがら	プラスチックがら	金属くず	木くず	建設混合廃棄物	ガラス・陶磁器くず	ホート	廃ガラス	
全 処 理 委 託 量	793.74t	2001.9t	0.63t	606.67t	113.55t	6.43t	1.0t	2.99t	
優良認定処理業者への 処理委託量									
再生利用業者への 処理委託量	793.74t	2001.9t	0.63t	606.67t			1.0t	2.99t	
認定熱回収業者への 処理委託量									
認定熱回収業者以外の 熱回収を行う業者への 処理委託量									
(これまでに実施した取組) 廃棄物処理委託契約書で契約を結ぶ 産業廃棄物管理票で管理									

【目標】									
産業廃棄物の種類	コクリトがら	プラスチックがら	金属くず	木くず	建設混合廃棄物	その他がれき類	ホート	廃ガラス	
全 処 理 委 託 量	800t	2000t	5t	800t	100t	100t	5t	5t	
優良認定処理業者への 処理委託量									
再生利用業者への 処理委託量	800t	2000t	5t	800t			5t	5t	
認定熱回収業者への 処理委託量									
認定熱回収業者以外の 熱回収を行う業者への 処理委託量									
(今後実施する予定の取組) 処分業者への視察									

②計画

