

令和4年度

第75回大分県民スポーツ大会

競技記録

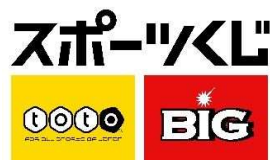
期日 令和4年9月10日（土）・11日（日）・12日（月）



大会スローガン

『 湧きあがれ スポーツの力 久大の地より 』

主催 大分県・大分県教育委員会
公益財団法人大分県スポーツ協会
全 市 町 村 教育委員会
全 市 町 村 教育委員会
全 郡 市 スポーツ協会
後援 大分合同新聞社
NHK 大分放送局
OBS 大分放送分
TOS テレビ大分
OAB 大分朝日放送
エフエム大分



スポーツ振興くじ助成事業

発刊にあたって

大会会長 広瀬 勝貞



「湧きあがれ スポーツの力 久大の地より」の大会スローガンのもと、第75回大分県民スポーツ大会を、久大ブロックを中心に県内10市2町で開催いたしました。新型コロナウイルス感染拡大の影響により、3年ぶりの開催となりましたが、9千人を超える監督・選手並びに役員、大会関係者の参加を得て、盛会裏に終了することができました。

これもひとえに、日田市、九重町、玖珠町をはじめとする開催市町、郡市体育・スポーツ協会並びに競技団体等、大会を支えていただきました関係各位のご支援の賜と心から感謝申し上げます。

総合開会式は、コロナ禍ということもあり、規模を縮小して実施しましたが、各郡市選手団総勢240人が堂々の入場行進を行いました。また、選手宣誓では、開催ブロックである日田市、玖珠郡の代表選手が3年分の思いを込めた力強い宣誓を行い、スポーツの意義や価値をあらためて感じたところです。

大会期間中は、各競技とも、感染対策を十分に講じた上で、安全・安心な大会となるよう取り組みました。選手の皆さんには、郷土の誇りを胸に各競技会場で熱戦を繰り広げていただき、今大会では、3競技で12の新記録が生まれ、宇佐市、佐伯市、由布市が4競技で初優勝を果たしました。選手が躍動する姿は県民に夢や感動を与えるとともに、郡市の枠を越えた交流の輪が広がる、素晴らしい大会になったと感じています。

今後も、県民スポーツ大会の開催を通じて、スポーツの振興を図るとともに、引き続き県民の健康の保持・増進及び地域の活性化を目指してまいります。

結びに、本報告書が「大分県民スポーツ大会」の足跡を記す貴重な記録として、また、本県におけるスポーツの普及・発展のための資料として広く活用されますことを祈念するとともに、今後とも、スポーツの振興に係る諸事業の推進に対しましてご支援、ご協力を賜りますようお願い申し上げます。

目 次

発刊にあたって	大会会長	
I	第75回大分県民スポーツ大会「大会日程と会場一覧」	1
II	第75回大分県民スポーツ大会参加実人数一覧表	2
III	第75回大分県民スポーツ大会郡市対抗得点表	4
IV	競技別記録	
1	水 泳	6
2	陸 上 競 技	12
3	テ ニ ス	15
4	体 操	17
5	バスケットボール	18
6	ウェイトリフティング	20
7	卓 球	22
8	軟 式 野 球	25
9	相 撲	26
10	バ ド ミ ン ト ン	28
11	弓 道	29
12	ラグビーフットボール	32
13	自 転 車 競 技	33
14	ソ フ ト テ ニ ス	34
15	柔 道	36
16	剣 道	38
17	山 岳	40
18	サ ッ カ ー	41
19	ソ フ ト ボ ー ル	42
	議 員 ソ フ ト ボ ー ル	44
20	バ レ ー ボ ー ル	45
21	ハ ン ド ボ ー ル	47
22	ラ イ フ ル 射 撃	48
23	ク レ ー 射 撃	50
24	銃 剣 道	51
25	ボ ウ リ ン グ	52
26	セ ー リ ン グ	54
27	空 手 道	55
28	ア ー チ ャ ー	57
29	ス キ ー	58
30	ゲ ー ト ボ ー ル	59
31	ゴ ル フ	61
32	レ ス リ ン グ	63
33	カ ヌ ー	64
34	な ぎ な た	65
35	フ ェ ン シ ン グ	66
36	グ ラ ウ ン ド ・ ゴ ル フ	67
37	綱 引	68
38	ボ ー ト	70
39	ホ ッ ケ ー	70
40	ボ ク シ ン グ	71
41	ス ケ ー ト	71
42	ア イ ス ホ ッ ケ ー	71
43	馬 術	71
V	過去成績一覧表	72
VI	過去大会競技別優勝郡市一覧表	82
VII	第75回大分県民スポーツ大会を顧み	92

I 第75回大分県民スポーツ大会「大会日程と会場一覧」

☆総合開・閉会式 ◎競技日 ○予備日 △準備

会場 地 市 町 村	競 技 等	競 技 日 程				会 場 地
		9/9	9/10	9/11	9/12	
		日 (金)	日 (土)	日 (日)	日 (月)	
日田市	総合開会式	△	☆			日田市総合体育館
	卓球	△	◎	◎		日田市総合体育館（アリーナ）
	軟式野球		◎	◎	○	朝日ヶ丘球場、平野球場、
	自転車（ロード）		◎9/4			田来原美しい森づくり公園内特設コース
	ソフトボール（男子）	△	◎	◎	○	天瀬総合グラウンド、天瀬スポーツ広場 ※12日（月）予備日
	アーチェリー		△	◎		日田市アーチェリー場
	フェンシング		△	◎		中城体育館
	グラウンド・ゴルフ	△	◎	○		萩尾公園自由広場
	空手道		△	◎		日田市立三隈中学校
	ボート		△	◎		日田市三隈川特設会場
ボウリング	△	◎	◎		日田アストロボウル	
玖珠町	ホッケー		△	◎		メルヘンの森スポーツ公園ホッケー場
	軟式野球		◎	◎	○	花林かいぞくスタジアム ※12日（月）予備日
	山岳		◎	◎		伐株山憩いの森キャンプ場および玖珠町立塚脇小学校体育館
	ソフトボール（女子）	△	◎	◎	○	総合運動公園多目的グラウンド、町立くす星翔中学校 ※12日（月）予備日
	クレール射撃		◎	◎		玖珠クレール射撃場
	綱引	△9/3		◎4		町立くす星翔中学校（体育館）
九重町	軟式野球		◎	◎	○	九重町活いきランド野球場
	銃剣道		△	◎		九重町活いきランド体育館
	ゲートボール		△	◎		九重町活いきランド多目的グラウンド（ここのえ緑陽中学校）
	スキー	1/29, 30				九重森林公園スキー場
別府市	自転車（トラック）		◎9/3			別府市営別府競輪場
	サッカー		◎9/3, 4			実相寺サッカー競技場、実相寺多目的グラウンド、野口原総合運動場
	水泳			◎		別府市営青山プール
中津市	バドミントン	△	◎	◎		ダイハツ九州アリーナ
	ゴルフ		◎9/2			中津カントリークラブ
宇佐市	相撲		◎	◎		宇佐市総合運動場相撲場
杵築市	体操		△	◎		県立杵築高等学校（多目的競技場体操場）
	セーリング		◎	◎		住吉浜リゾートパーク
国東市	ウエイトリフティング	△	◎	◎		国東ウエイトリフティング場、市立国東小学校（体育館）
大分市	陸上競技			◎		大分スポーツ公園昭和電工ドーム
	テニス		◎	◎	○	大分スポーツ公園昭和電工テニスコート
	ソフトテニス		◎9/3, 4			大分スポーツ公園昭和電工テニスコート
	ラグビーフットボール	◎9/4, 10, 11				大分スポーツ公園昭和電工サッカー・ラグビー場
	剣道		△	◎		昭和電工武道スポーツセンター（武道場）
	ボクシング	中止				—
	ハンドボール	△	◎	◎		県立大分舞鶴高等学校（多目的競技場）
	弓道	△	◎	◎		大洲総合運動公園弓道場
	柔道		△	◎		サイクルショップコダマ大洲アリーナ（柔道場）
	バレーボール	△	◎	◎		サイクルショップコダマ大洲アリーナ（大・小体育室）
	バレーボール	△	◎			県立大分商業高等学校（体育館）
	バスケットボール	△	◎	◎		昭和電工武道スポーツセンター（多目的競技場）
	なぎなた	△	◎			県立大分西高等学校（体育館）
	総合閉会式				☆ 県庁舎本館正庁ホール	
由布市	議員ソフトボール	◎9/3, 4				庄内硬式野球場、庄内多目的広場
	ライフル射撃	△	◎	◎		庄内屋内競技場
佐伯市	レスリング			◎		佐伯中央病院アリーナ（サブアリーナ）
豊後大野市	カヌー		△	◎		リバーパーク犬飼 特設カヌー場
	馬術	△	◎			三重町大原馬術場
—	スケート	中止				—
—	アイスホッケー	中止				—
デモンストレーション競技						
	武術太極拳		△	◎		県立芸術緑丘高等学校（体育館）

Ⅲ 第75回大分県民スポーツ大会都市対抗得点表

郡市名	中津市	豊後高田市	宇佐市	別府市	杵築市	速見郡	東国東市	大分市	由布市	佐伯市	津久見市	臼杵市	竹田市	豊後大野市	日田市	玖珠郡
水泳	3.0	7.0	4.0	13.0	11.0	6.0		15.0	2.0	12.0	8.0	9.0	1.0	5.0	10.0	
陸上	13.0	9.0	5.0	11.0	4.0	3.0	8.0	17.0	6.0	15.0	2.0	12.0	1.0	10.0	14.0	7.0
テニス	6.0	3.0	11.0	13.0	13.0	8.5	7.0	17.0	10.0	4.5	1.5	15.0	8.5	4.5	13.0	1.5
体操	1.0			3.0				6.0		4.0	2.0					
バスケットボール	14.0	1.0	8.5	12.0	4.0	4.0	4.0	16.0	4.0	10.0	11.0	13.0		4.0	7.0	8.5
ウエイトリフティング	6.0		12.0	7.0	5.0	3.0	8.0	9.0	2.0	1.0					10.0	4.0
卓球	15.0	3.0	3.0	13.5	7.5	10.0	13.5	17.0	12.0	11.0	3.0	3.0	3.0	7.5	7.5	7.5
軟式野球	13.5	4.5	4.5	10.5	4.5	4.5	10.5	17.0	10.5	10.5	13.5	15.0	4.5	4.5	4.5	4.5
相撲	9.0	2.5	5.0	2.5				7.0		6.0					2.5	2.5
バドミントン	8.5	5.0		15.0		5.0	8.5	11.5	11.5	8.5	2.0	8.5	2.0	5.0	13.0	2.0
弓道	7.0	10.0	13.0	14.0	8.0	11.0	12.0	17.0	4.0	15.0	5.0	1.5	1.5	6.0	9.0	3.0
ラグビーフットボール		4.0	4.0	6.5				9.0		6.5		4.0		1.0	2.0	9.0
自転車	13.0	5.0	9.0	14.0	8.0	10.0	7.0	16.0	3.0	11.0	6.0	4.0	2.0	1.0	12.0	
ソフトテニス	14.0	9.0	13.0	5.0		10.0	2.0	16.0	4.0	7.0	6.0	11.0	8.0	3.0	12.0	1.0
柔道	9.0	11.0	1.0	6.0	4.5		8.0	7.0	13.0		2.5	10.0		2.5	4.5	
剣道	10.5	6.5	10.5	13.0	15.0	1.0	10.5	3.0	3.0	14.0	6.5	10.5	3.0	6.5	17.0	6.5
山岳	8.0	5.0	13.0	2.0	4.0		6.0	9.0	7.0	1.0		10.0			3.0	11.0
サッカー	17.0	4.5	4.5	4.5	10.5	13.5	4.5	4.5	10.5	13.5	15.0	10.5	4.5	10.5	4.5	4.5
ソフトボール	5.5	8.5	1.5	13.0	10.5	15.0	8.5	17.0	3.0	10.5	1.5	14.0	5.5	5.5	12.0	5.5
バレーボール	5.0	1.5	5.0	17.0	5.0	13.5	3.0	11.0	12.0	1.5	8.0	7.0	10.0	13.5	15.0	9.0
ライフル射撃	7.0	5.0		9.0	6.0	10.0		12.0		3.0	1.5		1.5		4.0	8.0
クレール射撃	10.0	12.0	13.0	8.0	3.0	2.0	9.0	15.0	4.0	7.0	6.0	14.0	5.0	1.0	11.0	17.0
ボウリング	15.0	6.0	9.0	12.0	11.0	13.0	8.0	17.0	5.0	14.0	2.0	7.0	1.0	3.0	10.0	4.0
セーリング	8.0	2.0		11.0	6.0	3.0	7.0	9.0		5.0	4.0	1.0				
空手道	8.0	4.0	2.0	7.0	6.0			9.0		11.0		1.0			4.0	4.0
アーチェリー	12.0	7.0	6.0	8.0		3.0		15.0	1.0	11.0	10.0	9.0	5.0	2.0	13.0	4.0
スキー	7.5	2.0	12.0	6.0		2.0	5.0	12.0	7.5	9.5	2.0	4.0				9.5
ゲートボール	5.0	7.0	17.0	11.0	3.5	1.0	6.0	15.0	12.0	9.5	13.0	2.0	14.0	9.5	3.5	8.0
ゴルフ	7.0	9.0	11.0	14.0	5.0	1.0	2.0	15.0	17.0	4.0	13.0	3.0	12.0	8.0	6.0	10.0
カヌー	2.0	5.0	1.0	6.0	4.0			9.0		7.0		8.0		3.0	11.0	
フェンシング				4.0				6.0			3.0				2.0	1.0
グラウンド・ゴルフ	8.0	10.0	14.0	5.0	7.0	15.0	17.0	12.0	6.0	9.0	11.0	1.0	2.0	4.0	13.0	3.0
綱引	3.5	3.5	3.5	7.0		3.5		8.0		12.0			9.0	10.0	3.5	3.5
総合得点	271.0	172.5	216.0	303.5	166.0	171.5	175.0	396.0	170.0	264.5	159.0	208.0	104.0	130.5	253.5	159.0
総合順位	3	9	6	2	12	10	8	1	11	4	14	7	16	15	5	13
部別	A	B	B	A	B	C	C	A	B	A	C	B	C	C	A	C
部別順位	3	3	1	2	5	2	1	1	4	4	4	2	6	5	5	3
躍進基準点	267.3	177.0	217.8	330.1	195.6	181.5	165.1	426.8	215.8	269.3	156.1	212.6	152.1	171.3	309.3	145.8
躍進得点	101.38	97.46	99.17	91.94	84.87	94.49	106.00	92.78	78.78	98.22	101.86	97.84	68.38	76.18	81.96	109.05
躍進順位	4	8	5	10	11	9	2		13	6	3	7	15	14	12	1

※都市対抗競技のハンドボール競技・銃剣道競技・レスリング競技・なぎなた競技・ボート競技・馬術競技は、参加都市が5都市に満たないため、公開競技とする。

※開催基準要綱10-(3)により前年度総合優勝の都市は躍進成績の対象外。

※実施要項Ⅶ-2順位決定により同点の場合は、競技優勝(競技総合)の多少により、なおかつ、決定しないときは、2位数の多少による。

IV 競技別記録

1 水泳競技

1 日時 令和4年9月11日(日) 2 会場 別府市営青山プール

大分県民スポーツ大会大会得点表(男子)

	中 津 市	豊 後 高 田 市	宇 佐 市	別 府 市	杵 築 市	速 見 郡	大 分 市	由 布 市	佐 伯 市	津 久 見 市	臼 杵 市	豊 後 大 野 市	日 田 市
200mメドレーリレー		6		14	8		16		12	10	4		
30歳以上 200mメドレーリレー				14			16		12	8	10		6
60歳以上 50m平泳ぎ				7	6	4	8	1	5		2		3
50～60歳未満 50m平泳ぎ	2	8		6			4			5	3	7	
40～50歳未満 50m平泳ぎ				6			7		8	5			4
60歳以上 50m背泳ぎ				8			7						
50～60歳未満 50m背泳ぎ	5			4			7		8				6
40～50歳未満 50m背泳ぎ	4			8		3	6		5				7
60歳以上 50mバタフライ				7			8		6				
50～60歳未満 50mバタフライ				5			8		6	3	7		4
40～50歳未満 50mバタフライ				8			6		7		5		4
60歳以上 50m自由形		3	2	6		7	8	5	4				
50～60歳未満 50m自由形			3	5		2	6		8		4	7	
40～50歳未満 50m自由形				8	2		7		3	5	4		6
30歳未満 50m自由形		8		11			12		5				
30歳未満 100mバタフライ				14	2		12		3	4			
30歳未満 100m平泳ぎ				5			14		8	9			
30歳未満 100m背泳ぎ				10	3		15		6	2			
30～40歳未満 50m自由形				7	4		8		6		5		
30～40歳未満 50m平泳ぎ				5	4		8		7		6		
30歳未満 100m自由形		8		5	3		14			6			
30歳未満 200m個人メドレー				10	1		15		5	5			
30～40歳未満 50mバタフライ				8			7		6				
30～40歳未満 50m背泳ぎ				6	5		7				8		
200mリレー		8		14	10		16		12	6	4		2
参加点	10	10	10	10	10	10	10	10	10	10	10	10	10
小計	11	41	5	201	48	16	242	6	142	68	62	14	42
合計	21	51	15	211	58	26	252	16	152	78	72	24	52
順位	11	8	13	2	6	9	1	12	3	4	5	10	7

水泳競技

大分県民スポーツ大会大会得点表(女子)

	中津市	豊後高田市	宇佐市	別府市	杵築市	速見郡	大分市	由布市	佐伯市	津久見市	臼杵市	竹田市	豊後大野市	日田市
200mメドレーリレー				14	10		16		12					8
40歳以上 50m平泳ぎ				7		6	5		8				3	4
40歳以上 50m背泳ぎ			7	5			8		6					
40歳以上 50mバタフライ				7			8		6					
40歳以上 50m自由形				5		2	8		4		7	3		6
30歳未満 50m自由形				7		3	13		12					
30～40歳未満 50m自由形				8	5		7						6	
30歳未満 50m平泳ぎ		3		5	8		7		13					
30～40歳未満 50m平泳ぎ				7			8		4		6			5
30歳未満 50mバタフライ				7			13		10					
30～40歳未満 50mバタフライ				8			7		6					5
30歳未満 50m背泳ぎ		3		12	5		13		2					
30～40歳未満 50m背泳ぎ				7			6		8				4	5
200mリレー				12	10		16		14					8
参加点		10	10	10	10	10	10		10		10	10	10	10
小計		6	7	111	38	11	135		105		13	3	13	41
合計		16	17	121	48	21	145		115	0	23	13	23	51
順位		10	9	2	5	8	1		3	12	6	11	7	4
男女総合得点	21	67	32	332	106	47	397	16	267	78	95	13	47	103
順位	12	8	11	2	4	9	1	13	3	7	6	14	10	5
郡市得点	3	7	4	13	11	6	15	2	12	8	9	1	5	10

※合計得点が同点の場合、リレーの成績により順位を決定する。

総合	1位	大分市 (8大会連続47回目)	2位	別府市	3位	佐伯市
男子	1位	大分市 (41大会連続52回目)	2位	別府市	3位	佐伯市
女子	1位	大分市 (3大会ぶり38回目)	2位	別府市	3位	佐伯市

水泳競技（男子一覽）

第75回大分県民スポーツ大会水泳競技大会競技記録

期 日:令和4年9月11日(日)

会 場:別府市営青山プール

年齢区分	種 目	第1位		第2位		第3位		第4位		第5位		第6位		第7位		第8位		
		氏 名	所 属	氏 名	所 属	氏 名	所 属	氏 名	所 属	氏 名	所 属	氏 名	所 属	氏 名	所 属	氏 名	所 属	
30歳未満	50m 自由形	今井進太郎	別府市	小野 翔真	大分市	近藤 樹	豊後高田市	井上 燎	大分市	甲斐 政也	佐伯市	坂本 聖也	別府市	黒田優志郎	豊後高田市	今津 壮太	佐伯市	
		24.18		24.60		24.74		25.31		25.99		26.02		26.04		26.08		
	100m 自由形	小野 翔真	大分市	近藤 樹	豊後高田市	井上 燎	大分市	今井進太郎	別府市	川野 匠摩	津久見市	清水 大輔	杵築市	矢野 昂	津久見市	黒田優志郎	豊後高田市	
		53.58		54.55		55.76		56.46		58.58		59.79		1:01.08		1:02.81		
	100m 背泳ぎ	永家 智志	大分市	今井祐次郎	大分市	上野 凌也	別府市	渡邊 剛生	佐伯市	植木 海帆	別府市	高木 郷史	杵築市	石井 颯人	津久見市	宮脇 泰心	佐伯市	
		1:00.66		1:01.59		1:07.76		1:07.96		1:08.01		1:10.54		1:14.57		1:16.08		
100m 平泳ぎ	浅井 拓実	大分市	堤 大陸	佐伯市	川角 昇平	大分市	宇都宮 忍	津久見市	乙女 英雅	津久見市	松原慎之介	別府市	松原 大佳	別府市	大岡 聖永	佐伯市		
	1:04.38		1:05.56		1:08.66		1:09.52		1:13.80		1:14.30		1:17.86		1:21.45			
100m バタフライ	植木 海帆	別府市	筋浦 健太	大分市	竹下 将輝	別府市	鈴木 彰馬	大分市	川野 匠摩	津久見市	森崎 龍星	佐伯市	野上 皓平	杵築市				
	59.87		1:01.88		1:02.12		1:02.55		1:05.66		1:05.69		1:09.24					
100m 個人メドレー	永家 智志	大分市	浅井 拓実	大分市	上野 凌也	別府市	渡邊 剛生	佐伯市	竹下 将輝	別府市	石井 颯人	津久見市	河野 大門	津久見市	片岡 裕斗	杵築市		
	2:09.65		2:17.07		2:27.55		2:29.73		2:35.54		2:41.66		2:43.22		3:02.72			
30～40歳未満	50m 自由形	中村 慎吾	大分市	馬場功太郎	別府市	泥谷 知博	佐伯市	福山 光	臼杵市	南 宗法	杵築市							
		25.59		27.57		27.93		30.19		39.33								
	50m 背泳ぎ	高野 竜一	臼杵市	平見 尚大	大分市	阿部 幸平	別府市	西村 亮一	杵築市									
		32.93		33.68		34.51		39.47										
50m 平泳ぎ	末松 一彦	大分市	小原 拓朗	佐伯市	堤 大地	臼杵市	荒金 徹	別府市	中野 裕仁	杵築市								
	31.96		32.40		33.57		35.37		40.84									
50m バタフライ	吉野 凌	別府市	山崎 雄太	大分市	本杉 貴志	佐伯市												
	26.92		28.75		40.52													
40～50歳未満	50m 自由形	佐々木 武	別府市	佐藤 宗久	大分市	山田 寛之	日田市	宮崎 大輔	津久見市	望月 亮一	臼杵市	渡辺 修一	佐伯市	野上 兼一	杵築市			
		26.27		27.43		28.75		28.85		29.38		32.11		40.51				
	50m 背泳ぎ	松川 大悟	別府市	権藤健一郎	日田市	三ヶ田将弘	大分市	神崎 一臣	佐伯市	山口 正之	中津市	小崎 智	速見郡					
		32.31		34.77		35.04		35.62		39.54		39.74						
50m 平泳ぎ	松下 秀平	佐伯市	谷本 訓昭	大分市	友永洋一郎	別府市	小野信一郎	津久見市	高瀬 竜也	日田市								
	33.01		34.66		35.06		37.00		50.71									
50m バタフライ	竹林 誠悟	別府市	山本 拓郎	佐伯市	森松 敬仁	大分市	匹田 誠	臼杵市	重藤 尚登	日田市								
	30.10		30.13		30.94		32.83		35.40									
50～60歳未満	50m 自由形	森崎 秀信	佐伯市	森 哲也	豊後大野市	野々下秀幸	大分市	内田 研	別府市	藤原紳一郎	臼杵市	北村 征爾	宇佐市	古庄 和憲	速見郡			
		27.98		29.04		29.46		32.54		32.61		37.10		37.30				
	50m 背泳ぎ	広瀬 直也	佐伯市	安部 幸男	大分市	権藤 政彦	日田市	山口 英文	中津市	小西 利郎	別府市							
		33.40		36.37		38.13		45.54		47.79								
50m 平泳ぎ	黒田 信哉	豊後高田市	田吹 和満	豊後大野市	是永 邦博	別府市	竹尾 淑人	津久見市	下城 智宏	大分市	日高誠一郎	臼杵市	畑野 浩司	中津市				
	35.13		39.58		41.47		41.72		41.75		45.23		46.04					
50m バタフライ	佐々木 潔	大分市	藤原日出和	臼杵市	安部 憲毅	佐伯市	池尻 慎哉	別府市	上野 高男	日田市	渡辺 武	津久見市						
	30.77		31.18		31.43		32.14		35.01		37.70							
60歳以上	50m 自由形	山崎 裕治	大分市	鬼塚 正広	速見郡	丸山 英明	別府市	竹田 和夫	津久見市	甲斐 確一	由布市	沢田 末隆	佐伯市	清末 幸生	豊後高田市	並松 吉昭	宇佐市	
		31.47		34.06		34.64		35.16		35.37		37.22		41.69		52.59		
	50m 背泳ぎ	青木 弘興	別府市	後藤 政美	大分市													
		34.55		35.07														
50m 平泳ぎ	織田 秀正	大分市	河野 幸彦	別府市	栗山 共造	杵築市	丸山京一郎	佐伯市	原田 秀正	速見郡	頓宮 正敏	日田市	稗田 勝一	臼杵市	太田 正美	由布市		
	36.93		41.89		45.50		47.84		48.23		48.50		50.31		53.46			
50m バタフライ	後藤喜代孝	大分市	豊田 英士	別府市	山本 伸則	佐伯市												
	32.98		41.58		47.63													
年齢区分	種 目	所 属		所 属		所 属		所 属		所 属		所 属		所 属		所 属		
		第1泳者	第2泳者	第1泳者	第2泳者	第1泳者	第2泳者	第1泳者	第2泳者	第1泳者	第2泳者	第1泳者	第2泳者	第1泳者	第2泳者	第1泳者	第2泳者	
無差別	200m	リレー	大分市		別府市		佐伯市		杵築市		豊後高田市		津久見市		臼杵市		日田市	
			小野 翔真	浅井 拓実	坂本 聖也	吉野 凌	渡邊 剛生	今津 壮太	井門 聖貴	井門 嵩智	黒田健一郎	黒田優志郎	河野 大門	石井 颯人	福山 光	堤 大地	権藤健一郎	高瀬 竜也
30歳以上	200m	メドレーリレー	大分市		別府市		佐伯市		臼杵市		津久見市		日田市					
			平見 尚大	末松 一彦	竹林 誠悟	荒金 徹	神崎 一臣	風戸 裕司	望月 亮一	堤 大地	渡辺 武	竹尾 淑人	権藤健一郎	高瀬 竜也				
無差別	200m	メドレーリレー	大分市		別府市		佐伯市		津久見市		杵築市		豊後高田市		臼杵市			
			井上 燎	浅井 拓実	植木 海帆	坂本 聖也	渡邊 剛生	堤 大陸	河野 大門	宇都宮 忍	高木 郷史	井門 嵩智	黒田優志郎	黒田 信哉	高野 竜一	堤 大地		
男子総合			大分市		別府市		佐伯市		津久見市		臼杵市		杵築市		日田市		豊後高田市	
			252		211		151		83		72		58		52		50	

水泳競技（女子一覧）

第75回大分県民スポーツ体育大会水泳競技大会競技記録

期 日:令和4年9月11日(日)

会 場:別府市営青山プール

年齢区分	種 目		第1位		第2位		第3位		第4位		第5位		第6位		第7位		第8位			
			氏 名	所 属	氏 名	所 属	氏 名	所 属	氏 名	所 属	氏 名	所 属	氏 名	所 属	氏 名	所 属	氏 名	所 属	氏 名	所 属
			記 録		記 録		記 録		記 録		記 録		記 録		記 録		記 録		記 録	
30歳未満	50m	自由形	福原なつみ	佐伯市	佐藤 涼帆	大分市	近藤 優香	大分市	宮崎 花香	別府市	戸篠 美星	佐伯市	高巢 英加	速見郡	瀧内 花音	別府市				
			29.44		30.63		31.10		33.00		33.21		34.83		35.28					
	50m	背泳ぎ	大野 芹奈	別府市	池崎 美弥	大分市	安東ゆめり	大分市	綾部真梨加	杵築市	三浦 紗帆	別府市	池田 優衣	豊後高田市	森崎 愛恵	佐伯市				
			34.05		35.48		36.42		36.68		37.85		40.57		42.02					
50m	平泳ぎ	高木琴々音	杵築市	森崎真里奈	佐伯市	福原なつみ	佐伯市	梶田 杏梨	大分市	東 春華	別府市	池田 優衣	豊後高田市	清田 萌水	大分市	マルタンゲレル マルカド	別府市			
		37.79		38.76		40.84		43.29		43.33		45.07		47.71		1:00.36				
50m	バタフライ	近藤 優香	大分市	大野 芹奈	別府市	森崎真里奈	佐伯市	安東ゆめり	大分市	戸篠 美星	佐伯市									
		31.21		31.81		31.92		32.40		36.32										
30~40歳未満	50m	自由形	竹林 志織	別府市	都甲 英美	大分市	黒田 智美	豊後大野市	江川 美和	杵築市										
			30.70		31.45		32.92		37.77											
	50m	背泳ぎ	中空 和歩	佐伯市	古城 愛美	別府市	日小田麻衣	大分市	林 絵梨子	日田市	生野友里絵	豊後大野市								
			36.30		38.38		41.34		41.49		54.02									
50m	平泳ぎ	首藤 純子	大分市	帯刀紗希子	別府市	久本 沙代	臼杵市	財津 愛	日田市	石田 藍子	佐伯市									
		39.92		44.73		45.60		49.40		56.72										
50m	バタフライ	須崎 真結	別府市	岡上菜々子	大分市	田中 早	佐伯市	大西 優希	日田市											
		32.51		32.54		33.29		39.09												
40歳以上	50m	自由形	亀井 律子	大分市	工藤真里子	臼杵市	佐藤美登里	日田市	山上 純子	別府市	矢野 由香	佐伯市	阿南女久美	竹田市	原 規江	速見郡				
			30.46		31.97		32.75		34.62		35.83		39.15		44.41					
	50m	背泳ぎ	佐藤みゆき	大分市	和田裕香里	宇佐市	原 美恵野	佐伯市	佐藤 多恵	別府市										
			38.69		39.01		39.52		43.69											
50m	平泳ぎ	山本 智佳	佐伯市	田辺 祥子	別府市	小崎 亜弥	速見郡	岡山久美子	大分市	山本 智春	日田市	田吹 智子	豊後大野市							
		40.14		44.61		46.27		46.38		46.42		51.36								
50m	バタフライ	三浦 直子	大分市	大迫 美里	別府市	渡邊亜由美	佐伯市													
		33.30		35.54		42.35														
年齢区分	種 目	所 属		所 属		所 属		所 属		所 属		所 属		所 属		所 属		所 属		
		第1泳者	第2泳者	第1泳者	第2泳者	第1泳者	第2泳者	第1泳者	第2泳者	第1泳者	第2泳者	第1泳者	第2泳者	第1泳者	第2泳者	第1泳者	第2泳者	第1泳者	第2泳者	
		第3泳者	第4泳者	第3泳者	第4泳者	第3泳者	第4泳者	第3泳者	第4泳者	第3泳者	第4泳者	第3泳者	第4泳者	第3泳者	第4泳者	第3泳者	第4泳者	第3泳者	第4泳者	
		記 録		記 録		記 録		記 録		記 録		記 録		記 録		記 録		記 録		
無差別	200m	リレー	大分市		佐伯市		別府市		杵築市		日田市									
			亀井 律子	池崎 美弥	森崎真里奈	森崎 愛恵	三浦 紗帆	宮崎 花香	高木琴々音	綾部真梨加	佐藤美登里	林 絵梨子								
			佐藤 涼帆	近藤 優香	戸篠 美星	福原なつみ	大野 芹奈	瀧内 花音	江川 美和	阿部 陽子	財津 愛	大西 優希								
		2:02.39		2:06.91		2:08.98		2:21.95		2:26.89										
無差別	200m	メドレーリレー	大分市		別府市		佐伯市		杵築市		日田市									
			池崎 美弥	首藤 純子	大野 芹奈	竹林 志織	中空 和歩	森崎真里奈	綾部真梨加	阿部 陽子	佐藤美登里	財津 愛								
			近藤 優香	佐藤 涼帆	須崎 真結	宮崎 花香	戸篠 美星	福原なつみ	高木琴々音	江川 美和	大西 優希	林 絵梨子								
		2:13.69		2:16.74		2:19.81		2:39.26		2:47.03										
女子総合		大分市		別府市		佐伯市		日田市		杵築市		臼杵市		豊後大野市		速水郡				
		145		121		115		51		48		23		23		21				
男女総合		大分市		別府市		佐伯市		杵築市		日田市		臼杵市		津久見市		豊後高田市				
		397		332		266		106		103		95		93		66				

2 陸上競技

1 期 日 令和4年9月11日(日)
 2 会 場 大分スポーツ公園昭和電工ドーム大分

種 目 別 郡 市 得 点 表

種目	郡市	1	2	3	4	5	6	7	8	9	10	11	12	13	14	15	16	
		中津市	豊後高田市	宇佐市	別府市	杵築市	速見郡	国東郡・東国東市	大分市	由布市	佐伯市	津久見市	臼杵市	竹田市	豊後大野市	日田市	玖珠郡	
議員・教委	100m				2	3		4	8		5	7		1	6			
議員・教委	4×100mR				5	6					7	8		3	2	4		
男子	30歳未満	100m	8			7			6		3		4			5		
	40歳未満	100m			2			7	4	8	6				3	5		
	50歳未満	100m		2		3			7		4		5			8	6	
	50歳以上	100m	3	8			4		6	5	7			2			1	
	30歳未満	1,500m	1	6	7		3			8			4		2		5	
	40歳未満	1,500m		4	1	3	5			8	7				6		2	
	50歳未満	1,500m			5			8	6	7	1	4	3			2		
	50歳以上	1,500m	5	7	2	6		4		8			3	1				
	共通	400m		2					5	6	8			4			7	3
	共通	5,000m	1	3			4			6		7			2		5	8
	共通	10,000m	3		7		6		1	8		4				5	2	
	共通	4×100mR	7						3		6			4			8	5
	共通	走幅跳	2	4		7				8		5		3			1	6
	共通	走高跳	3		8	5			2			1			6	7	4	
		40歳以上砲丸投	7	3			1		8	4		2		6			5	
		40歳未満砲丸投	6	3		4		5	7	2		8			1			
		男子計	46	42	32	35	23	24	42	91	35	38	10	29	17	17	50	36
	順位	3	5	10	9	13	12	4	1	8	6	16	11	15	14	2	7	
女子	30歳未満	100m	5		8	3			7		4		6				2	
	30歳以上	100m	4	5					8		7				3		6	
	共通	200m	3						7		8		5		4	6	2	
	共通	3,000m	5	3		1	7		8	2					6	4		
	共通	4×100mR	4						8		7		6		3	5	2	
	共通	走高跳				6			8		7		5		4			
	共通	走幅跳	7						8		5		4				6	
		30歳未満砲丸投	3						7	5	8		6		4			
		30歳以上砲丸投				1		6	3	7		5		8		4	2	
		女子計	31	8	8	11	7	6	3	68	7	51		40	0	28	23	12
	順位	4	10	9	8	11	13	14	1	12	2		3	15	5	6	7	
総合	総合計	77	50	40	53	39	30	49	167	42	101	25	69	21	53	77	48	
	総合順位	3	8	12	6	13	14	9	1	11	2	15	5	16	6	3	10	

(注) 合計得点が同点の場合は、上位種目の多少により順位を決定

(注) 得点は決勝8位までを1位8点、2位7点、以下6、5、4、3、2、1点とする。

陸上競技(男女一覽)

令和4年度大分県民スポーツ大会 陸上競技 昭和電工ドーム

種目	風	1位	2位	3位	4位	5位	6位	7位	8位
30歳未満男子100m	+0.2	唐島 大騎 中津市 10.64	宮崎 永久 別府市 11.02	西 恭平 大分市 11.04	永戸 宏和 日田市 11.07	板井 昌太 臼杵市 11.56	坪根 秀樹 佐伯市 11.65		
30歳未満男子1500m		東條 吏起 大分市 3:58.98	矢野 陽介 宇佐市 3:59.09	尼子 啓 豊後高田市 4:01.31	佐藤 黎治 玖珠郡 4:02.30	小手川 寛弥 津久見市 4:06.11	桑原 良輝 杵築市 4:07.76	神田 康太郎 竹田市 4:12.75	原 琢真 中津市 4:19.30
40歳未満男子100m	+0.7	日高 克哉 大分市 11.61	佐々木 聖法 速見郡 11.64	矢野 誠 由布市 11.96	酒井 省吾 日田市 12.21	大塚 貴弘 国東市・東郡 13.53	佐藤 太一 豊後大野市 13.60	西谷 勇氣 宇佐市 13.97	
40歳未満男子1500m		宮本 剛志 大分市 4:08.90	松岡 太志 由布市 4:12.00	吉野 隆史 竹田市 4:23.52	吉川 昌宏 杵築市 4:23.81	大畑 祐樹 豊後高田市 4:24.36	藤田 晋 別府市 4:24.87	姫野 直人 玖珠郡 4:25.79	高藤 夕揮 宇佐市 4:26.45
50歳未満男子100m	+1.5	尾熊 利昭 日田市 大会新 11.57	菅 周平 大分市 11.92	穴井 良治 玖珠郡 12.64	小田 泰央 臼杵市 12.73	平野 誠也 佐伯市 13.04	古屋 秀文 別府市 13.23	中野 健児 豊後高田市 14.02	
50歳未満男子1500m		平野 勇太 速見郡 4:12.47	熊本 健志 大分市 4:13.55	岩本 孝信 国東市・東郡 4:15.75	廣岡 隆二 宇佐市 4:22.61	丸山 雅裕 佐伯市 4:25.39	田中 秀貴 津久見市 4:26.57	三浦 佑一郎 豊後大野市 4:31.47	工藤 俊昌 由布市 4:33.36
50歳以上男子100m	+0.4	板井 保明 豊後高田市 12.62	松本 知行 由布市 13.13	織田 英一郎 国東市・東郡 13.34	三浦 真弘 大分市 13.66	岩尾 善治 杵築市 13.72	渋田 孝 中津市 13.88	安東 憲雄 臼杵市 13.90	山田 義高 玖珠郡 14.01
50歳以上男子1500m		金澤 健 大分市 4:32.74	有馬 義信 豊後高田市 4:48.88	河野 幸夫 別府市 4:49.89	徳永 晴久 中津市 4:51.46	佐藤 啓史 速見郡 4:54.93	江藤 靖雅 津久見市 4:57.52	石田 善彦 宇佐市 4:58.68	三城 英昭 臼杵市 5:02.02
共通男子400m		森田 大智 由布市 49.71	宇野 竜志 日田市 50.28	高野 陸 大分市 50.58	長谷川 忠 国東市・東郡 51.29	荒木 隆秀 臼杵市 53.55	樋口 知哉 玖珠郡 54.28	都甲 大地 豊後高田市 55.90	
共通男子5000m		中村 雄人 玖珠郡 14:55.32	木原 雄大 佐伯市 15:13.45	十川 裕次 大分市 15:18.71	財前 大志 日田市 15:26.41	後藤 航大 杵築市 15:28.74	田邊 篤 豊後高田市 15:32.48	吉野 空 竹田市 15:35.15	木暮 歩夢 中津市 15:55.81
共通男子10000m		大分市 8点 (1)薬師寺典亮 32:14.54 (3)姫野 辰也 32:23.35	宇佐市 7点 (6)大東 陽司 33:09.76 (7)安部 翼 33:13.85	杵築市 6点 (5)吉田祐太郎 33:01.63 (9)糸長 建人 33:30.87	豊後大野市 5点 (2)三嶋 晃宏 32:18.37 (16)佐藤 剛志35:14.01	佐伯市 4点 (8)市原 大志 33:26.31 (14)柳井 隆志 34:55.25	中津市 3点 (10)川野 邦彦 34:17.83 (13)原 琢真 34:53.85	日田市 2点 (4)三苦 天義 33:01.61 (21)衛藤 勇喜 36:51.19	国東市・東郡 1点 (11)松本 有起 34:32.67 (15)柿本 友彦 34:58.37
共通男子4x100mR		日田市 43.36 永戸 宏和 宇野 竜志 矢幡 拓真 河津 卓哉	中津市 43.67 二田水 孝至 宮本 晟 松本 翔吾 唐嶋 大騎	由布市 45.73 矢野 誠 本中 陸 小野 航平 森田 大智	玖珠郡 48.74 黒木 伊織 梅木 将馬 若杉 大成 中村 圭佑	臼杵市 51.32 日高 蓮真 石田 俊秀 伊東 将洋 板井 昌太	国東市・東郡 51.95 大塚 貴弘 長谷川 忠 堂園 一徹 清和 大貴		
議員教委100m		佐藤 睦夫 大分市 13.78 +0.1	島田 勝 津久見市 14.35 +0.1	川野 辰徳 豊後大野市 14.44 +1.0	大野 達也 佐伯市 14.86 +1.0	白石 徳明 国東市・東郡 15.23 +1.0	阿部 素也 杵築市 15.75 +0.1	阿部 真一 別府市 15.81 +1.0	賀籠六 めぐみ 竹田市 17.23 +0.1
議員教委4x100mR		津久見市 59.34 黒田 浩之 島田 勝 井戸川 幸弘 高野 幹也	佐伯市 59.98 廣津留 龍二 梶川 善寛 大崎 栄治 染矢 和陽	杵築市 1:01.09 多田 忍 工藤 壮一郎 二宮 健太郎 加来 喬	別府市 1:01.73 舛田 貢 加藤 信康 森 大輔 阿部 真一	日田市 1:06.12 日隈 知重 宮崎 陽治 梅原 竜也 中島 章二	竹田市 1:12.44 鷲司 英彰 佐藤 美樹 池見 傑 首藤 健二郎	豊後大野市 1:18.07 春野 慶司 川野 辰徳 佐藤 昭生 穴見 眞児	
40歳未満男子砲丸投(7.26kg)		芦刈 隆太 佐伯市 12m20	橋本 竜二 国東市・東郡 11m58	釜土 佑太 中津市 10m53	大谷 凱斗 速見郡 10m50	荒木 成幸 別府市 10m33	後藤 篤史 豊後高田市 10m16	中村 学 大分市 9m90	佐藤 翔太郎 竹田市 9m63
40歳以上男子砲丸投(6.00kg)		長谷川 良 国東市・東郡 10m78	西原 浩文 中津市 10m76	大戸 敏雄 臼杵市 10m56	中野 聡明 日田市 9m90	薬師寺 昇 大分市 9m82	林 昭 豊後高田市 9m82	甲斐 健介 佐伯市 9m52	澤 眞一郎 杵築市 9m46
共通男子走高跳		大久保 洗樹 宇佐市 1m90	松岡 大志 豊後大野市 1m75	河野 右京 竹田市 1m70	小金澤 天眞 別府市 1m70	高瀬 亮太 日田市 1m65	今川 海世 中津市 1m55	岩崎 史晃 国東市・東郡 1m50	濱脇 栄俊 佐伯市 1m45
共通男子走幅跳		竹島 大喜 大分市 6m84 -0.3	安部 将人 別府市 6m55 +0.9	原田 高志 玖珠郡 6m04 +0.8	新留 康友 佐伯市 6m03 -0.3	都甲 陸翔 豊後高田市 5m98 -0.2	日高 蓮真 臼杵市 5m94 +0.0	徳野 凌也 中津市 5m62 +1.1	矢幡 拓真 日田市 5m61 +1.3
30歳未満女子100m	-0.1	足立 紗矢香 宇佐市 大会新 12.37	西 早紀 大分市 12.83	児玉 彩希 臼杵市 13.57	北山 結菜 中津市 14.90	小野 史媛 佐伯市 15.01	薬師寺 並 別府市 15.34	江隈 葵 玖珠郡 16.04	
30歳以上女子100m	+0.6	柳井さわ子 大分市 13.58	杜若 優香 佐伯市 13.72	浅野佳代子 玖珠郡 14.59	西田 久子 豊後高田市 15.15	本川 絵理子 中津市 15.54	羽田野 恵里 豊後大野市 15.58		
共通女子200m	+0.7	河野 志歩 佐伯市 大会新 26.06	瓜生田萌枝 大分市 27.48	佐藤 茉吏 日田市 29.68	吉高 夏美 臼杵市 31.38	後藤 彩花 豊後大野市 32.58	奥西 杏樹 中津市 33.04	吉原 菜美 玖珠郡 35.16	
共通女子3000m		山下 真央 大分市 10:30.29	岩尾 愛子 杵築市 11:06.96	首藤 麻希 豊後大野市 11:13.07	奥西 つばさ 中津市 11:21.60	重藤 幸子 日田市 11:22.76	清水 菜央 豊後高田市 11:58.33	城野 真帆 由布市 12:02.37	前田 優季 別府市 12:16.46
共通女子4x100mR		大分市 51.18 田中 慶子 瓜生田 萌枝 西 早紀 川野 真理	佐伯市 54.11 杜若 優香 河野 志歩 小田 麻由 小野 史媛	臼杵市 55.22 幾田 美玲 吉高 夏美 岡村 周子 児玉 彩希	日田市 57.25 佐藤 茉吏 河津 美幸 秋山 真理 小山 美七海	中津市 59.08 北山 結菜 宮下 菜央 大塚 彩也香 奥西 杏樹	豊後大野市 1:00.19 羽田野 恵里 川邊 綺音 工藤 千佳 後藤 彩花	玖珠郡 1:00.34 浅野 佳代子 江隈 葵 諫山 歩 吉原 菜美	
30歳未満女子砲丸投(4.00kg)		河野 凜 佐伯市 11m26	檜木野 愛理 大分市 10m04	石井 悠葵 臼杵市 7m59	三浦 那生 由布市 5m58	川邊 綺音 豊後大野市 5m17	横山 未紗 中津市 4m06		
30歳以上女子砲丸投(4.00kg)		小田 恵 臼杵市 9m48	佐藤 菜央美 大分市 9m11	城 貴子 速見郡 8m66	秦 智美 佐伯市 8m24	羽田野 明美 豊後大野市 7m10	長谷川はるえ 国東市・東郡 6m86	河津 里美 日田市 6m03	工藤 早苗 別府市 5m95
共通女子走高跳		玉井 夏樹 大分市 1m30	高野 沙織 佐伯市 1m25	國廣 幸子 別府市 1m20	岡村 周子 臼杵市 1m20	工藤 千佳 豊後大野市 1m15			
共通女子走幅跳		竹島 佳子 大分市 5m47 +1.2	宮下 菜央 中津市 5m25 +0.4	河津 美幸 日田市 5m25 +0.3	小田 麻由 佐伯市 4m27 +1.2	松川 愛 臼杵市 3m56 +0.6			
対抗得点(男子)		大分市 91点	日田市 50点	中津市 46点	国東市・東郡 42点	豊後高田市 42点	佐伯市 38点	玖珠郡 36点	由布市 35点
総合得点(女子)		大分市 68点	佐伯市 51点	臼杵市 40点	中津市 31点	豊後大野市 28点	日田市 23点	玖珠郡 12点	別府市 11点
総合得点(総合)		大分市 167点	佐伯市 101点	日田市 77点	中津市 77点	臼杵市 69点	別府市 53点	豊後大野市 53点	豊後高田市 50点

総合優勝 大分市(12大会連続48回目)

総合2位 佐伯市

総合3位 日田市

男子1位 大分市(12大会連続49回目)

男子2位 日田市

男子3位 中津市

女子1位 大分市(17大会連続35回目)

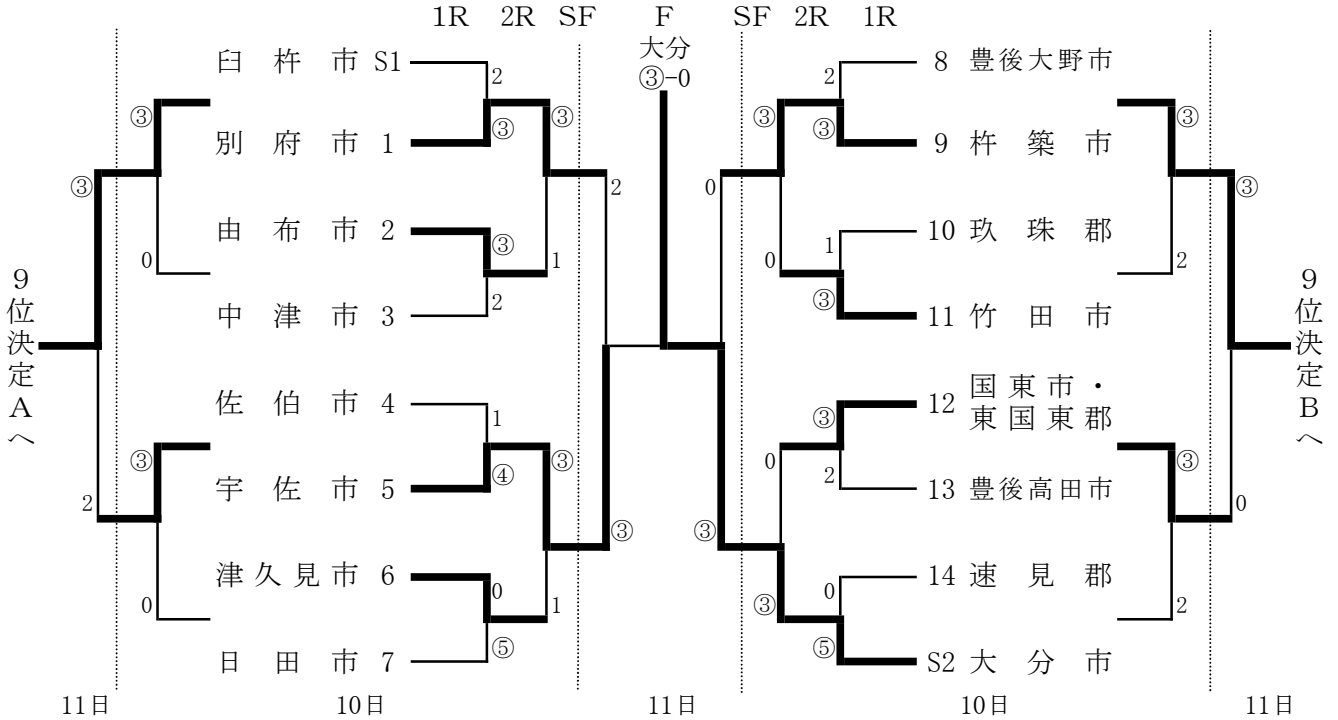
女子2位 佐伯市

女子3位 臼杵市

3 テニス

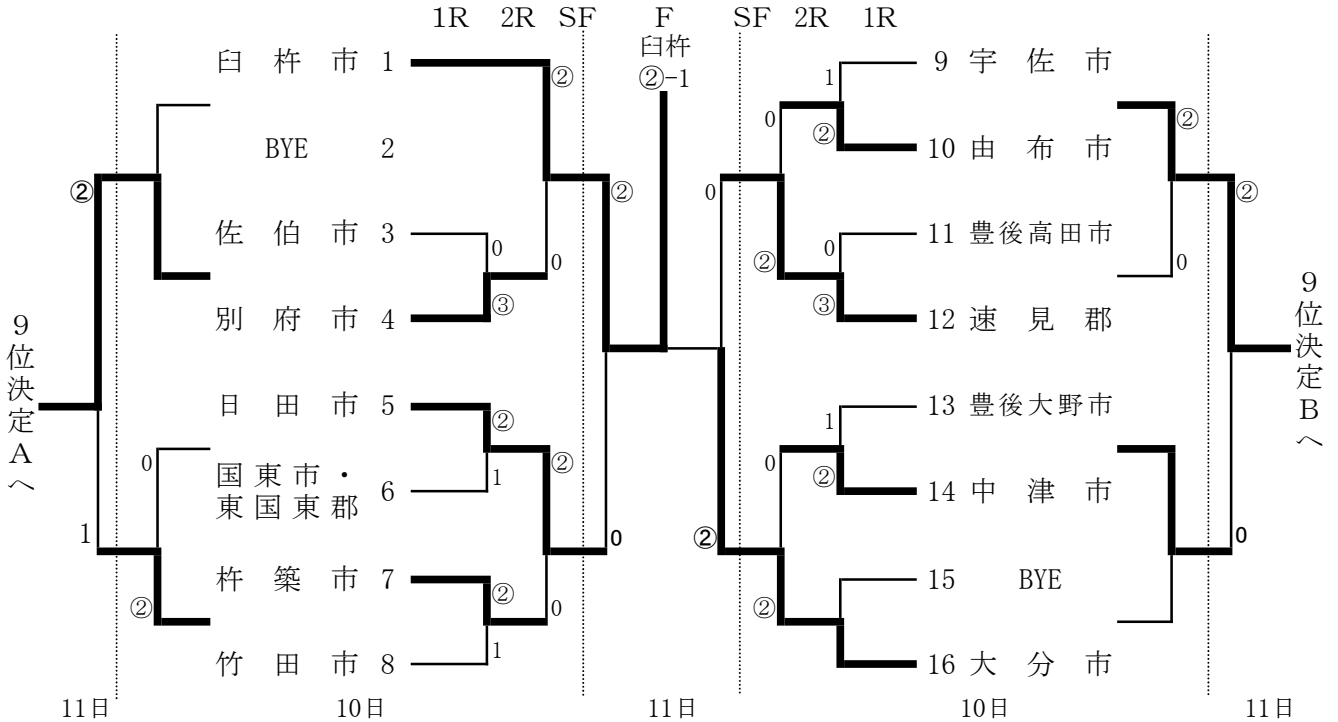
1 日時 9月10日(土) 監督会議 9:00 競技開始 9:30
 9月11日(日) 競技開始 9:00
 2 会場 大分スポーツ公園昭和電工テニスコート(男子・女子)

【男子の部(16)】



9位決定
 A 白杵市 ③
 B 豊後大野市 1

【女子の部(15)】



9位決定
 A 佐伯市 0
 B 宇佐市 ②

テニス

男子決勝	大 分 市	③	—	0	宇 佐 市
5 5才D	矢 田 哲 二 小 花 徹 也	⑥	—	1	中 島 公 康 池 田 満 一
4 5才D	梶 谷 哲 寛 三 好 寛	⑥	—	1	川 添 功 治 坂 口 広 士
一般D	牧 野 圭 一 郎 田 村 駿	⑥	—	2	深 水 大 地 広 崎 秀 人
S 2	佐 藤 成 浩				令 官 隼 人
S 1	佐 藤 祥 次				安 部 誠

女子決勝	臼 杵 市	②	—	1	大 分 市
D 2	師 藤 祐 子 中 島 つ ぐ み	2	—	⑥	川 野 和 代 山 下 智 代
D 1	福 島 瑛 実 宮 田 杏 香	⑥	—	3	香 下 璃 穂 佐 藤 美 吹
S 1	円 本 彩 也 香	⑥	—	0	山 中 優 奈

男子優勝：大分市（2大会ぶり22回目） 2位：宇佐市 3位：別府市・杵築市

女子優勝：臼杵市（2大会連続12回目） 2位：大分市 3位：日田市・速見郡

総合優勝：大分市（2大会ぶり18回目） 2位：臼杵市 3位：日田市・別府市・
杵築市

都 市 名	男子		女子		総合		郡市得点
	順位	得点A	順位	得点B	得点/A+B	順位	
大 分 市	1	17	2	13	30	1	17
臼 杵 市	9	8	1	15	23	2	15
別 府 市	3	13.5	5	8.5	22	3	13
杵 築 市	3	13.5	5	8.5	22	3	13
日 田 市	5	10.5	3	11.5	22	3	13
宇 佐 市	2	15	9	6	21	6	11
由 布 市	5	10.5	5	8.5	19	7	10
竹 田 市	5	10.5	11	3.5	14	8	8.5
速 見 郡	13	2.5	3	11.5	14	8	8.5
国東市・東国東郡	5	10.5	13	1.5	12	10	7
中 津 市	13	2.5	5	8.5	11	11	6
豊 後 大 野 市	10	7	11	3.5	10.5	12	4.5
佐 伯 市	11	5.5	10	5	10.5	12	4.5
豊 後 高 田 市	11	5.5	13	1.5	7	14	3
津 久 見 市	13	2.5			2.5	15	1.5
玖 珠 郡	13	2.5			2.5	15	1.5

4 体操

1 日 時 令和4年9月11日(日)

開 場 8:30	監督会議 9:30
審判会議 10:00	開 会 式 10:45
競 技 11:00	閉 会 式 13:00

2 会 場 県立杵築高等学校(多目的競技場体操アリーナ)

11:00~12:00	郡市対抗(団体及び個人)規定演技
12:30~15:30	オープン種目(あん馬・つり輪・平行棒)自由演技

郡市対抗(5)

(1) 得点・順位

班 組	郡 市 名	ゆか	鉄棒	跳馬	合計得点	順位	郡市対抗得点
		得点	得点	得点			
1	1 中津市	0.00	0.00	0.00	0.00	5	1
	2 別府市	16.00	7.00	7.00	30.00	3	3
	3 佐伯市	16.95	16.65	9.60	43.20	2	4
	4 大分市	27.15	27.50	27.45	82.10	1	6
	5 津久見市	8.90	8.25	9.40	26.55	4	2

優 勝 大分市

第2位 佐伯市

第3位 別府市

監督 今村隆也

選手 小川一真 佐藤智也 笠木俊秀 河越謙心

(2) 個人総合

順	氏 名	郡市名	得 点
第1位	小川 一真	大分市	28.95
第2位	佐藤 智也	大分市	27.30
第3位	高野 琢也	佐伯市	27.10

【男子種目別】

〈ゆか〉

順	氏 名	郡市名	得 点
第1位	小川 一真	大分市	9.80
第2位	高野 琢也	佐伯市	9.35
第3位	立川 星璃	津久見市	8.90

【オープン種目】

〈あん馬〉

順	氏 名	郡 市	得 点
第1位	高野 琢也	佐伯市	9.80
第2位	佐藤 智也	大分市	8.90
第3位	立川 星璃	津久見市	8.65

〈鉄棒〉

順	氏 名	郡市名	得 点
第1位	佐藤 智也	大分市	9.60
第2位	小川 一真	大分市	9.50
第3位	内田 浩	佐伯市	8.50

〈つり輪〉

順	氏 名	郡 市	得 点
第1位	高野 琢也	佐伯市	9.50
第2位	河越 謙心	大分市	9.30
第3位	立川 星璃	津久見市	8.60

〈跳馬〉

順	氏 名	郡市名	得 点
第1位	小川 一真	大分市	9.65
第2位	高野 琢也	佐伯市	9.60
第3位	立川 星璃	津久見市	9.40

〈平行棒〉

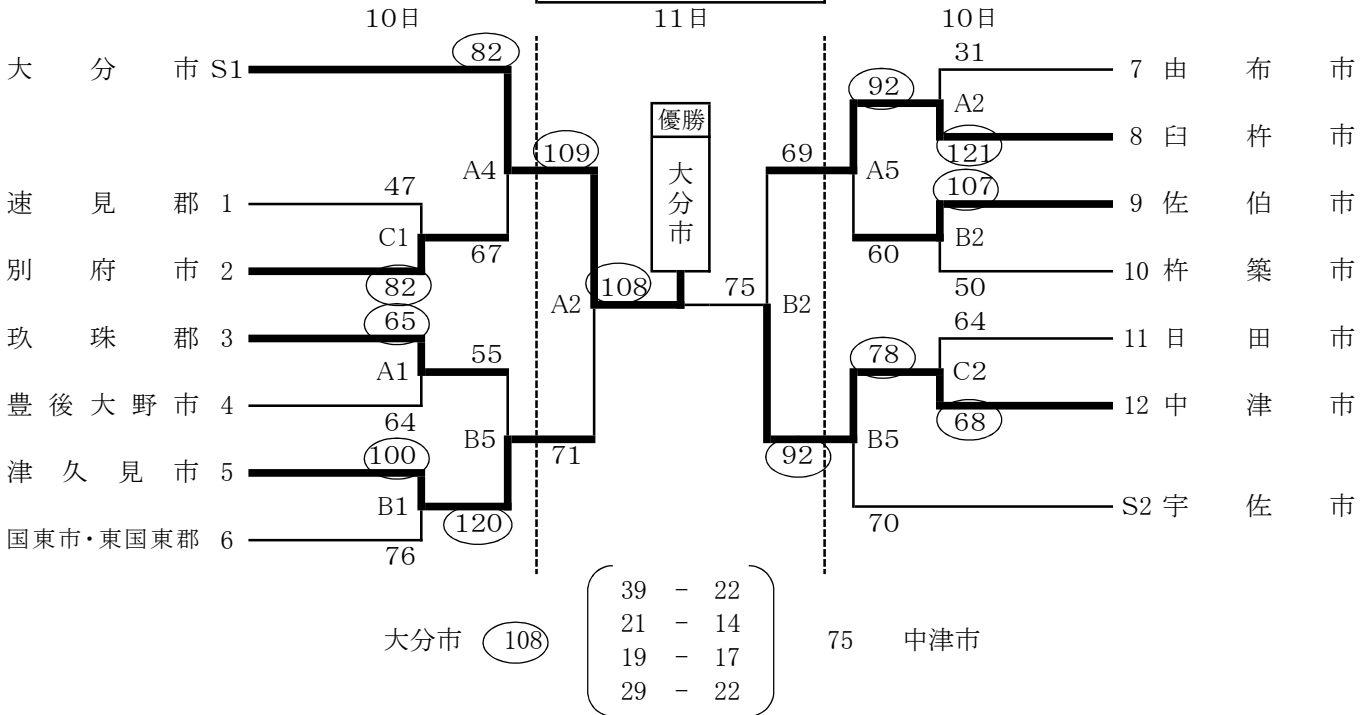
順	氏 名	郡 市	得 点
第1位	高野 琢也	佐伯市	9.45
第2位	佐藤 智也	大分市	9.20
第3位	河越 謙心	大分市	9.00

5 バスケットボール

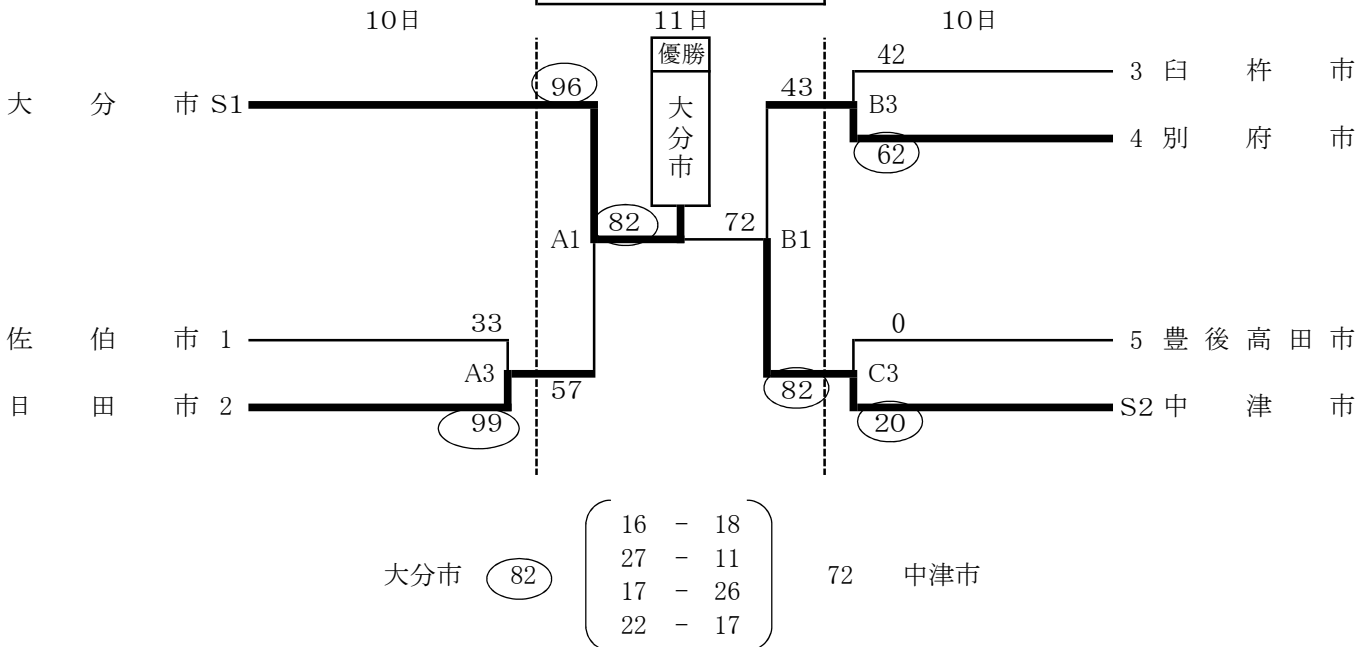
1 日 時 令和4年 9月10日(土) 開始式 9:00 競技開始 9:30
 9月11日(日) 競技開始 9:30

2 会 場 昭和電工武道スポーツセンター

男子の部(14)



女子の部(7)



バスケットボール

総合優勝 大分市（23大会連続45回目）2位 中津市 3位 臼杵市

男子優勝 大分市（31大会連続53回目）2位 中津市 3位 津久見市・臼杵市

大分市 (108) $\left(\begin{array}{l} 39 - 22 \\ 21 - 14 \\ 19 - 17 \\ 29 - 22 \end{array} \right) 75$ 中津市

決勝戦（会場：昭和電工武道スポーツセンター）

大分市		中津市	
	氏名		氏名
監督	今村泰三	監督	中春和也
コーチ	三重野和	コーチ	坪根修平
マネージャー	松岡健太郎	マネージャー	池園達也
4	三浦友裕	4	大竹進太
5	苗田剛汰	5	朝久野一昭
6	岩田敦暉	6	宮崎晃紀
7	安部諒二	7	久恒颯士
8	大町イサ男	8	河崎春哉
9	佐藤智樹	9	山口伸一
10	高倉新	10	前田曉人
11	岡本康太	11	坂田雅弥
12	山内祐生	12	尾崎仁
13	森本勘太	13	穂満亮太
14	阿部駿太	14	武本涉
15	高倉佑貴	15	阿部一樹

女子優勝 大分市（3大会連続41回目）2位 中津市 3位 日田市・別府市

大分市 (82) $\left(\begin{array}{l} 16 - 18 \\ 27 - 11 \\ 17 - 26 \\ 22 - 17 \end{array} \right) 72$ 中津市

決勝戦（会場：昭和電工武道スポーツセンター）

大分市		中津市	
	氏名		氏名
監督	片山正明	監督	坂梨希
コーチ	榊本希己枝	コーチ	椋園豊子
マネージャー		マネージャー	尾家幸子
4	鈴木凜花	4	上田美華
5	松本侑夕	5	山下真由子
6	曾我有希	6	古野瑠南
7	河野美緒佳	7	中春真実
8	伊澤若葉	8	古野夏鈴
9	大西早紀	9	足立凜
10	秋月美和	10	椋園豊子
11	大木沙織	11	岩田希
12	七郎丸恵	12	重松杏美
13	小林翔奈	13	深山香織
14	奈須彩乃	14	友成穂風
15	堀南実	15	中春萌子

6 ウェイトリフティング

- 1 日 時 令和4年 9月10日(土)・9月11日(日)
 監督会議 9月10日(土) 9:00
 競技開始 9月10日(土) 10:00
 9月11日(日) 10:00
 検 量 9月10日(土) 8:00～9:00
 (55kg級、61kg級、67kg級、73kg級、81kg)
 9月11日(日) 8:00～9:00
 (89kg級、96kg級、102kg級、109kg級、+109kg級)

- 2 場 所 国東ウェイトリフティング場
 国東市立国東小学校体育館

郡 市 対 抗(11)

(マスターズも同様)

階 級 郡 市	55kg 級	61kg 級	67kg 級	73kg 級	81kg 級	89kg 級	96kg 級	102kg 級	109kg 級	+109kg 級	総合 得点	順位	郡市 得点
1 中 津 市		⑬		3 ⑨	10	16				8	59	6	6
2 宇 佐 市		12	12	6 ⑬	12,16 ⑬	14	16	16	14	14	164	1	12
3 別 府 市	⑬	13	4	3,9 ⑫			14				71	5	7
4 杵 築 市		⑬	16			10,12					54	7	5
5 速 見 郡				14							14	9	3
6 国東市・ 東国東郡		16		12 ⑬				⑬	16		73	4	8
7 大 分 市		⑬	12,12	9,16	⑫					16	90	3	9
8 由 布 市				⑩							10	10	2
9 佐 伯 市											0	11	1
10 日 田 市	16	11	6		14 ⑭	8 ⑮	12	14		11,11	133	2	10
11 玖 珠 郡			8		⑩						18	8	4

注:○印はマスターズ

ウエイトリフティング

総合成績(団体・個人)

	1位	得点	2位	得点	3位	得点
団 体	宇佐市	164	日田市	133	大分市	90
個 人	1位	記録 (k g)	2位	記録 (k g)	3位	記録 (k g)
55kg級	室 光亮 日田市	155				
61kg級	古庄 佑基 国東市・東国東郡	182	平野 心一 別府市	140	坂田 久明 宇佐市	136
67kg級	宮川 聡 杵築市	195	森山 泰斗 大分市	177	内尾 友紀 宇佐市	176
73kg級	後藤 大雅 大分市	230	大塚 裕也 速見郡	206	松木 駿介 国東市・東国東郡	188
81kg級	佐藤 右規 宇佐市	206	小川 慎太郎 日田市	196	西田 悠樹 宇佐市	176
89kg級	久知良 大地 中津市	235	武田 雄大 宇佐市	227	小田 恭平 杵築市	205
96kg級	永松 勇輝 宇佐市	210	鬼塚 晃 別府市	152	武内 隆人 日田市	116
102kg級	長岡 一幸 宇佐市	121	大東 盛義 日田市	100		
109kg級	平地 泰士 国東市・東国東郡	116	林 芳彦 宇佐市	108		
+109kg級	野中 雅浩 大分市	305	熊埜御堂 源 宇佐市	189	杉山 太一郎 日田市	140
M55kg級	糸永 一人 別府市	90				
M61kg級	田所 千典 杵築市	100	為末 純司 中津市	85	佐藤 好一郎 大分市	81
M67kg級						
M73kg級	原田 武弘 宇佐市	157	小田 隆 別府市	105	松尾 祐哉 国東市・東国東郡	100
M81kg級	岡崎 信次 宇佐市	141	行村 豊喜 日田市	120	大塚 正士 大分市	110
M89kg級	江藤 正好 日田市	110				
M96kg級						
M102kg級	高見 顕一 国東市・東国東郡	144				
M109kg級						
M+109kg級						

※Mはマスターズ

優勝 宇佐市 (8大会ぶり8回目)

2位 日田市

3位 大分市

7 卓球

1 日 時 令和4年 9月10日(土)・9月11日(日)
 監督会議 9月10日(土) 11:00 日田市総合体育館
 開始式 " 11:40 日田市総合体育館
 競技開始 1日目 9月10日(土) 12:00 予選リーグ
 2日目 9月11日(日) 9:00 決勝トーナメント
 閉会式 9月11日(日) 16:00 予定

2 会 場 日田市総合体育館

(郡市対抗 男子16 女16)

男子予選リーグ(16)

(ア)パート	1 豊後高田市	2 大分市	3 玖珠郡	4 速見郡	試合得点	順位
1 豊後高田市	—	0	⑦	2	4	3
2 大分市	⑦	—	⑦	⑤	6	1
3 玖珠郡	0	0	—	2	3	4
4 速見郡	⑤	2	⑤	—	5	2

(イ)パート	5 豊後大野市	6 宇佐市	7 別府市	8 国東市・東国東郡	試合得点	順位
5 豊後大野市	—	⑥	1	④	5	2
6 宇佐市	1	—	2	3	3	4
7 別府市	⑥	⑤	—	⑥	6	1
8 国東市・東国東郡	3	④	1	—	4	3

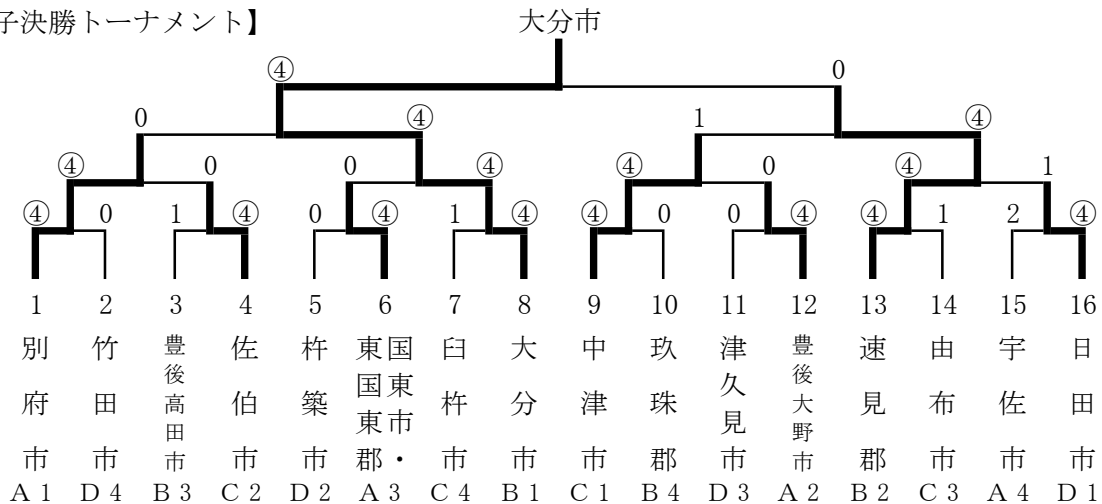
(ウ)パート	9 津久見市	10 竹田市	11 杵築市	12 日田市	試合得点	順位
9 津久見市	—	④	1	1	4	3
10 竹田市	3	—	1	2	3	4
11 杵築市	⑥	⑥	—	2	5	2
12 日田市	⑥	⑤	⑤	—	6	1

(エ)パート	13 臼杵市	14 由布市	15 佐伯市	16 中津市	試合得点	順位
13 臼杵市	—	2	3	1	3	4
14 由布市	⑤	—	3	2	4	3
15 佐伯市	④	④	—	3	5	2
16 中津市	⑥	⑤	④	—	6	1

※ 競技得点が同じ場合は、対象チーム間の試合による得セット/失セットにより順位を決定

競技種目 (男子) ①複 ②複 (合わせて100才以上) ③一般単 ④セミシニア (40才以上)
 ⑤シニア (50才以上) ⑥ベテラン (60才以上) ⑦一般単

【男子決勝トーナメント】



7 卓球

女子予選リーグ(16)

(ア)パート	1 竹 田 市	2 佐 伯 市	3 速 見 郡	4 東 国 東 市 郡・ 東 国 東 郡	試合 得 点	順 位
1 竹 田 市	/	3	2	0	3	4
2 佐 伯 市	④	/	④	3	5	2
3 速 見 郡	⑤	3	/	2	4	3
4 国 東 市・ 東 国 東 郡	⑦	④	⑤	/	6	1

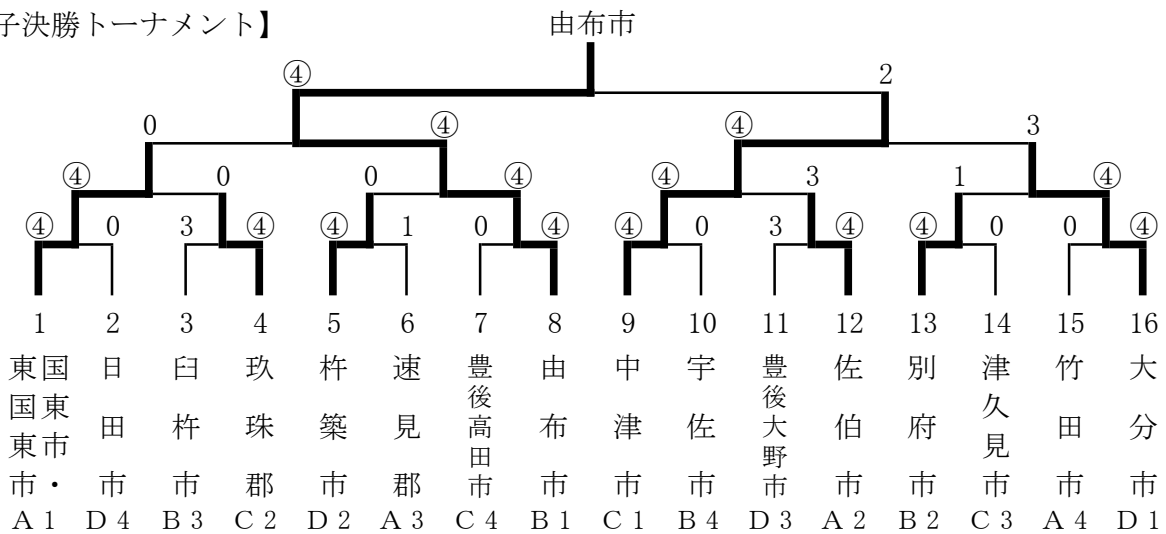
(イ)パート	5 玖 珠 郡	6 豊 後 高 田 市	7 中 津 市	8 津 久 見 市	試合 得 点	順 位
5 玖 珠 郡	/	⑤	1	3	4	2 (8/6)
6 豊 後 高 田 市	2	/	1	④	4	4 (6/8)
7 中 津 市	⑥	⑥	/	⑦	6	1
8 津 久 見 市	④	3	0	/	4	3 (7/7)

(ウ)パート	9 大 分 市	10 日 田 市	11 豊 後 大 野 市	12 杵 築 市	試合 得 点	順 位
9 大 分 市	/	⑤	⑥	⑤	6	1
10 日 田 市	2	/	3	0	3	4
11 豊 後 大 野 市	1	④	/	2	4	3
12 杵 築 市	2	⑦	⑤	/	5	2

(エ)パート	13 宇 佐 市	14 別 府 市	15 臼 杵 市	16 由 布 市	試合 得 点	順 位
13 宇 佐 市	/	1	2	0	3	4
14 別 府 市	⑥	/	⑥	2	5	2
15 臼 杵 市	⑤	1	/	1	4	3
16 由 布 市	⑦	⑤	⑥	/	6	1

※ 競技得点と同じ場合は、対象チーム間の試合による得セット/失セットにより順位を決定
 競技種目 (女子) ①複 ②複(合わせて90才以上) ③一般単 ④セミシニア(30才以上)
 ⑤シニア(40才以上) ⑥ベテラン(50才以上) ⑦一般単

【女子決勝トーナメント】



卓球

総合優勝 大分市（3大会連続46回目） 2位 中津市 3位 国東市・東国東郡、別府市

男子優勝 大分市（3大会連続18回目） 2位 速見郡 3位 別府市、中津市

【男子決勝】

大分市		④	対			0	速見郡	
1	近藤 龍斗 松岡 新也	③	12 11 11	- - -	10 5 2	0	三重 義昭 芝田 一希	1
2	中村 和弘 森永 隆二	③	12 11 11	- - -	10 5 4	0	小田 勝巳 三重 一騎	2
3	近藤 龍斗	③	11 11 11	- - -	7 9 4	0	芝田 一希	3
4	中村 和弘	③	12 11 8 15	- - - -	10 5 11 13	1	安部 正昭	4
5	黒崎 隆志			- - -			吉川 智道	5
6	長田 文明			- - -			小田 勝巳	6
7	松岡 新也			- - -			三重 義昭	7

女子優勝 由布市（3大会ぶり3回目） 2位 中津市 3位 国東市・東国東郡、大分市

【女子決勝】

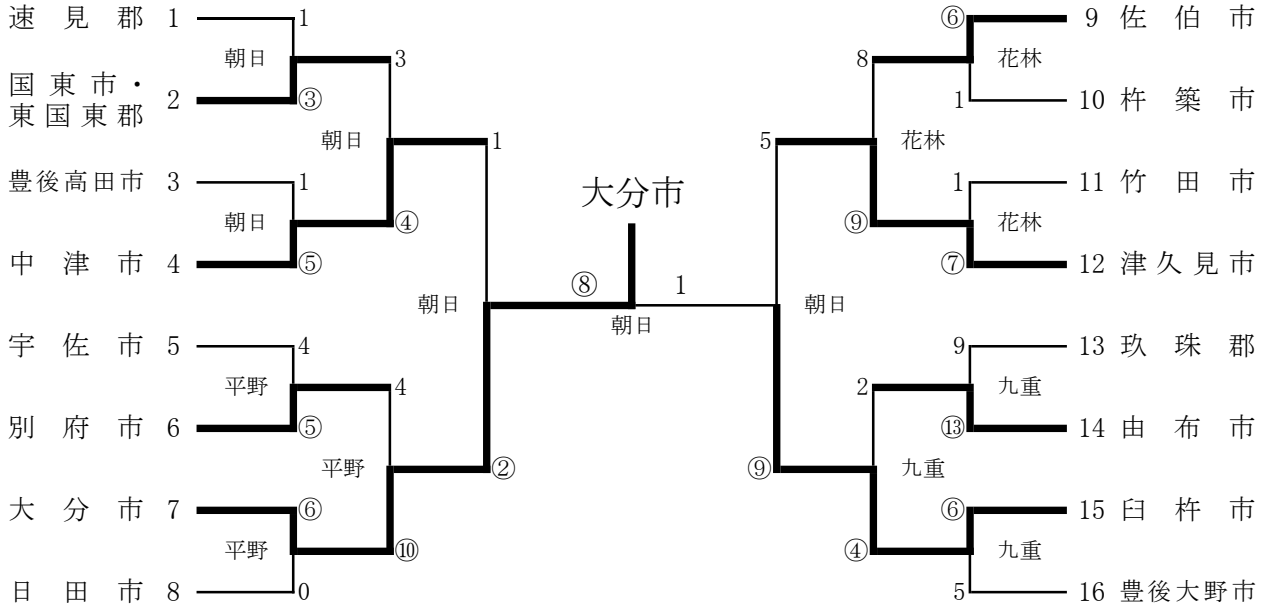
由布市		④	対			2	中津市	
1	竹中 彩香 川上 千晶	③	7 11 4 12 11	- - - - -	11 8 11 10 7	2	岡田 菜江 高倉 萌	1
2	矢野 和代 安部美由紀	2	9 11 8 11 6	- - - - -	11 9 11 8 11	③	津留 香子 大内 弘恵	2
3	川上 千晶	③	8 12 12 11	- - - -	11 10 10 8	1	高倉 萌	3
4	小田 奈穂	0	4 5 5	- - -	11 11 11	③	大内 弘恵	4
5	安部美由紀	③	11 11 11	- - -	8 4 3	0	堂本 雅美	5
6	矢野 和代	③	11 11 11	- - -	4 1 3	0	奥 幸代	6
7	竹中 彩香			- - -			岡田 菜江	7

8 軟式野球

1 日時 令和4年 9月10日(土) 競技開始 9:00
9月11日(日) 競技開始 8:30

2 会場 朝日＝日田市朝日ヶ丘球場
平野＝日田市平野球場
花林＝玖珠町花林かいぞくスタジアム
九重＝九重町活き活きランド野球場

郡市対抗(16)



優勝 大分市(2大会連続26回目)

2位 臼杵市

3位 中津市・津久見市

郡市名	大分市	
1	二村 哲也	11 西田 剛
2	安藤 輝彦	12 衛藤 俊二
3	栗野 丈一郎	13 本矢 了
4	篠原 恭平	14 仲道 貴徳
5	高野 翔平	15 中尾 浩之
6	幸 壮太	16 佐藤 輝秋
7	佐藤 旭	17 梅野 秀一
8	武田 靖弘	18 進藤 亀世成
9	濱村 聡史	19 萱嶋 巧
10	衛藤 隆史	20 氏川 英樹

郡市名	臼杵市	
1	中尾 敬	11 吉良 真彦
2	梶原 弘記	12 佐藤 涉
3	岸本 侑己	13 東 純也
4	河野 勇士朗	14 安部 啓二郎
5	阿南 凌志	15 広田 弘幸
6	姫野 凌輔	16 藤原 寛
7	河野 亮	17 矢野 嘉男
8	城 孝幸	18 神田 征一
9	新名 健太郎	19 伊東 貴久
10	広瀬 龍一	20 児玉 優

(延長8回)

郡市名	1	2	3	4	5	6	7	8	計
臼杵市	0	1	0	0	0				1
大分市	3	0	1	4	×				8

※5回コールドゲーム

<p style="text-align: center;">(投手)</p> <p>バッテリー (臼杵市) 伊東</p> <p style="text-align: center;">(大分市) 佐藤(輝)</p> <p>塁打 本塁打</p> <p style="text-align: center;">姫野(臼杵市)</p>	<p style="text-align: center;">(捕手)</p> <p>— 姫野</p> <p>— 幸</p> <p>3塁打</p> <p style="text-align: center;">武田(大分市)</p> <p>2塁打</p> <p style="text-align: center;">本矢②、佐藤(輝)、西田(大分市)</p>
---	--

9 相撲

1 日時	令和4年 9月10日(土)・9月11日(日)	
	監督会議	9月10日(土) 12:00～
	開始式	13:00～
	団体予選リーグ1～2回戦	13:30～
	Bクラス個人決勝トーナメント	14:40～
	Cクラス個人決勝トーナメント	15:30～
	団体予選リーグ3回戦	9月11日(日) 9:30～
	Aクラス個人決勝トーナメント	10:20～
	団体決勝トーナメント	11:30～

2 会場 宇佐市総合運動公園相撲場

郡市対抗(8)

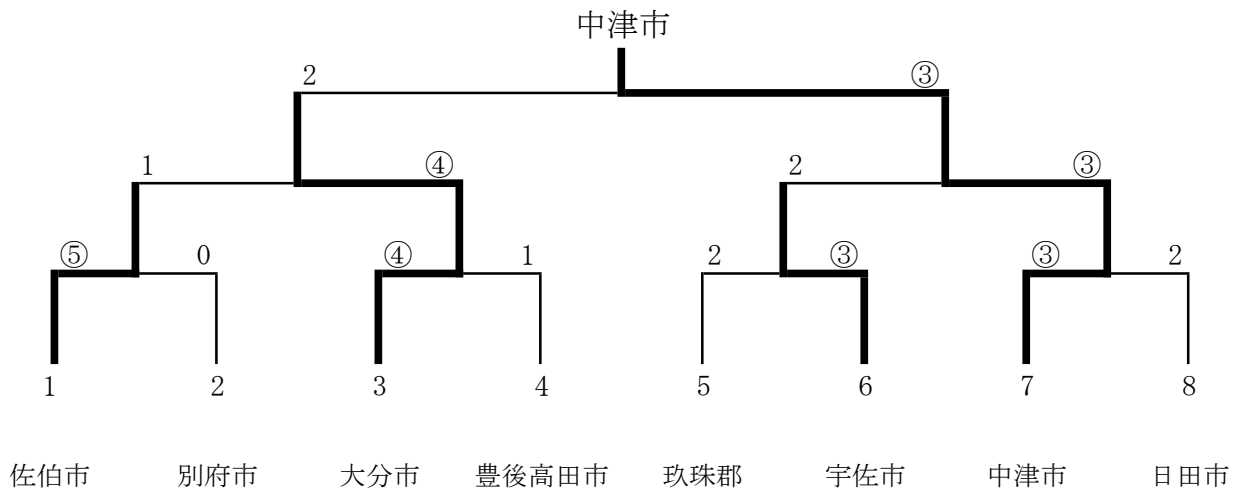
第 1 回 戦				第 2 回 戦				第 3 回 戦			
東		西		東		西		東		西	
1	豊後高田市	0	対 ⑤ 大分市	1	豊後高田市	0	対 ⑤ 中津市	1	豊後高田市	0	対 ⑤ 佐伯市
2	別府市	0	対 ⑤ 中津市	2	別府市	1	対 ④ 佐伯市	2	別府市	③	対 2 宇佐市
3	玖珠郡	2	対 ③ 佐伯市	3	玖珠郡	2	対 ③ 宇佐市	3	玖珠郡	1	対 ④ 大分市
4	日田市	2	対 ③ 宇佐市	4	日田市	1	対 ④ 大分市	4	日田市	1	対 ④ 中津市

予選得点表

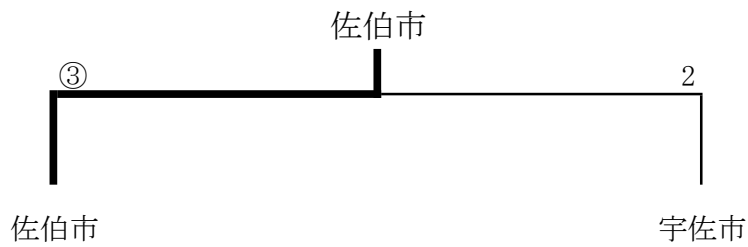
	1	2	3	4	5	6	7	8
	豊後高田市	別府市	玖珠郡	日田市	大分市	中津市	佐伯市	宇佐市
1 回 戦	0	0	2	2	⑤	⑤	③	③
2 回 戦	0	1	2	1	④	⑤	④	③
3 回 戦	0	③	1	1	④	④	⑤	2
勝 数	0	1	0	0	3	3	3	2
得 点	0	4	5	4	13	14	12	8
順 位	8	5	6	7	2	1	3	4

相撲

団体決勝トーナメント



3位決定戦



優勝 中津市 (2大会連続 11回目) 2位 大分市 3位 佐伯市

決勝戦

	大分市		2 対 ③	中津市	
	選手名	勝敗	(きまりて)	勝敗	選手名
先鋒	重倉 誉宣	○	上手投げ		斉藤 善英
二陣	武田 海喜	○	押し出し		森永 翔太
中堅	東名 聖司		寄り倒し	○	角 曆輝
副将	秋岡 孔明		寄り倒し	○	間地 良太
大将	並松 高輝		押し出し	○	大森 勇人

個人戦

【Aクラス】

【Bクラス】

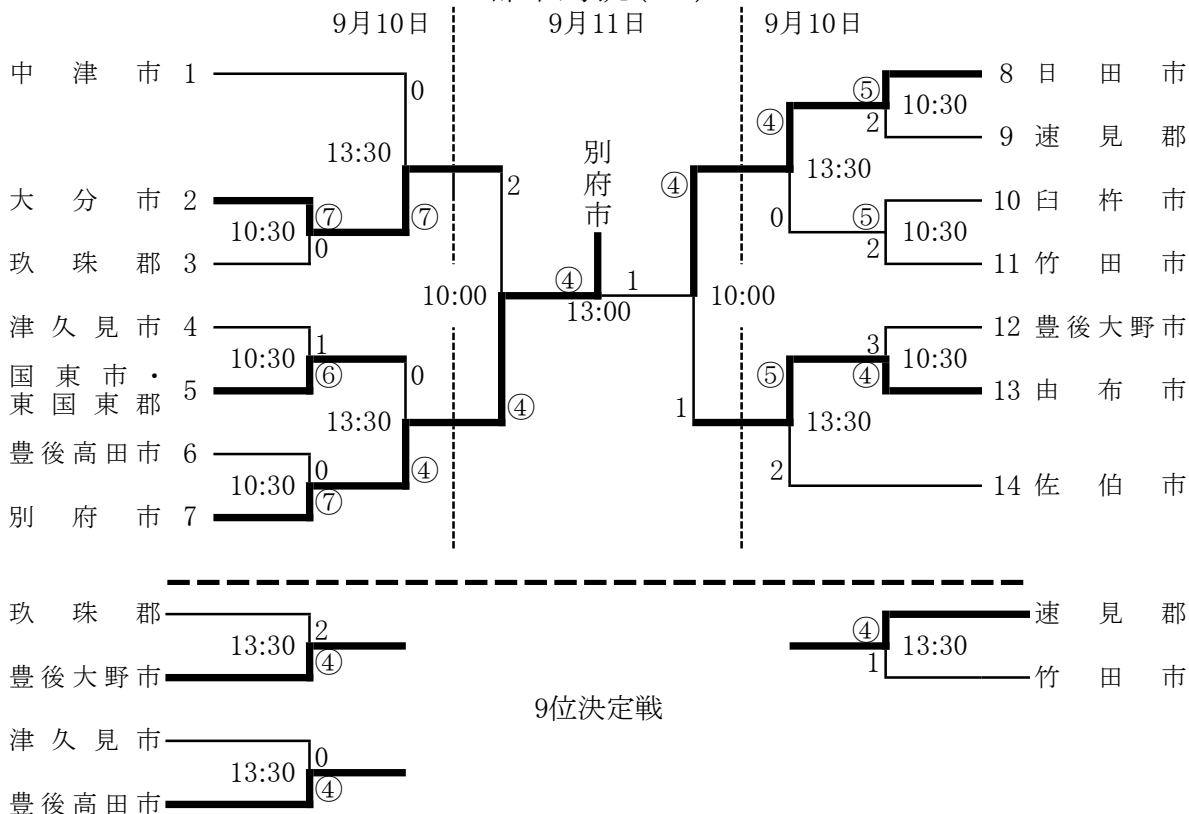
【Cクラス】

順位	選手名	郡市名	順位	選手名	郡市名	順位	選手名	郡市名
1位	間地 良太	中津市	1位	大森 勇瑠	中津市	1位	重倉 誉宣	大分市
2位	姫野 孝	別府市	2位	武田 海喜	大分市	2位	染谷 公博	佐伯市
3位	角 曆輝	中津市	3位	古賀 裕祥	宇佐市	3位	堤 将平	佐伯市
3位	詣坂 明宏	玖珠郡	3位	詣坂 新佑	日田市	3位	高瀬 向陽	佐伯市

10 バドミントン

1 日 時 令和4年 9月10日(土)・9月11日(日)
 監督会議 9月10日(土) 9:30 開始式 10:00
 競技開始 9月10日(土) 10:30 9月11日(日) 10:00
 2 会 場 中津ダイハツアリーナ(メインアリーナ)

郡市対抗(14)



優 勝 別府市(3大会ぶり9回目) 2位 日田市 3位 大分市、由布市

決 勝		
別府市	④	- 1
一般男子複	②	- 1
和田 季	19	- 21
濱田 慎也	21	- 7
	21	- 16
一般女子複	0	- ②
清家 菜央	11	- 21
加藤 祥子	16	- 21
男子40歳以上複	②	- 0
東 陽介	21	- 13
橋本 洋人	21	- 13
女子40歳以上複	②	- 0
姫野 あゆみ	21	- 15
中村 みち代	21	- 8
混合複	②	- 1
井上 大輔	21	- 14
鶴岡 美空	17	- 21
	21	- 18
一般女子単	1	- 1
金田 七海	19	打ち切り 21
	21	17
	12	切り 13
一般男子単	-	-
清原 涼介	-	-

得点表			
郡 市 名	順位	総合得点	
別 府 市	1 位	15.0点	
日 田 市	2 位	13.0点	
大 分 市	3 位	11.5点	
由 布 市	3 位	11.5点	
中 津 市	5 位	8.5点	
国東市・東国東郡	5 位	8.5点	
臼 杵 市	5 位	8.5点	
佐 伯 市	5 位	8.5点	
豊 後 大 野 市	9 位	5.0点	
豊 後 高 田 市	9 位	5.0点	
速 見 郡	9 位	5.0点	
玖 珠 郡	12 位	2.0点	
津 久 見 市	12 位	2.0点	
竹 田 市	12 位	2.0点	

1 1 弓道

1 日 時 令和4年9月10日(土)・11日(日)
 監督会議 9月10日(土) 9:30
 開始式 9月10日(土)10:00
 競技開始 9月10日(土)10:30 (遠の競技)
 9月11日(日) 8:30 (近の競技)

2 会 場 大洲総合運動公園弓道場

郡市対抗(男子15)

【男子総合】

立順	郡市名	男子遠的							男子近的							男子総合			
		予選		決勝トーナメント				遠的順位	種目得点	予選		決勝トーナメント				近的順位	種目得点	種目得点合計	総合順位
		得点	予選順位	準々決勝	準決勝	3位決定	決勝			的中	予選順位	準々決勝	準決勝	3位決定	決勝				
13	速見郡	87	8	勝	勝		優勝	1	16.0	22	3	敗				5	11.0	27.0	1
3	別府市	141	3	敗				7	9.0	24	2	勝	勝		優勝	1	16.0	25.0	2
7	宇佐市	114	5	勝	敗	4位		4	12.0	21	5	勝	敗	3位		3	13.0	25.0	3
6	佐伯市	143	2	敗				6	10.0	28	1	勝	勝		2位	2	14.0	24.0	4
9	大分市	179	1	勝	勝		2位	2	14.0	21	5	敗				6	10.0	24.0	5
1	日田市	126	4	勝	敗	3位		3	13.0	22	3	敗				7	9.0	22.0	6
8	豊後高田市	75	10					10	6.0	17	7	勝	敗	4位		4	12.0	18.0	7
4	杵築市	96	6	敗				5	11.0	17	9					9	7.0	18.0	8
2	国東市・東国東郡	80	9					9	7.0	16	10					10	5.5	12.5	9
12	豊後大野市	49	12					12	4.0	17	8	敗				8	8.0	12.0	10
11	中津市	90	7	敗				8	8.0	14	12					12	4.0	12.0	11
10	玖珠郡	48	13					13	3.0	16	10					10	5.5	8.5	12
5	由布市	52	11					11	5.0	9	13					13	3.0	8.0	13
14	臼杵市	0	14					14	0.0	0	14					14	0.0	0.0	14
15	竹田市	0	14					14	0.0	0	14					14	0.0	0.0	14

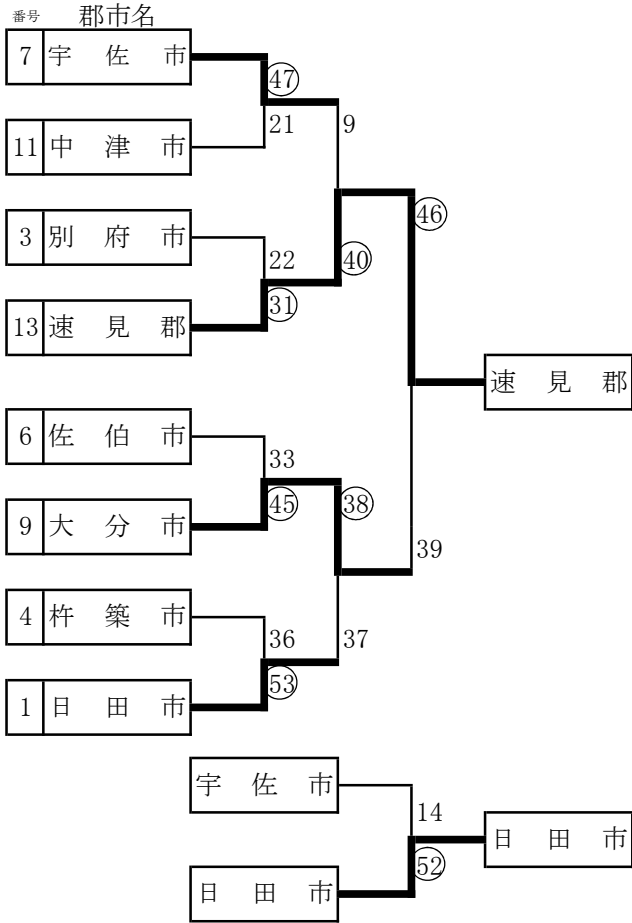
郡市対抗(女子14)

【女子総合】

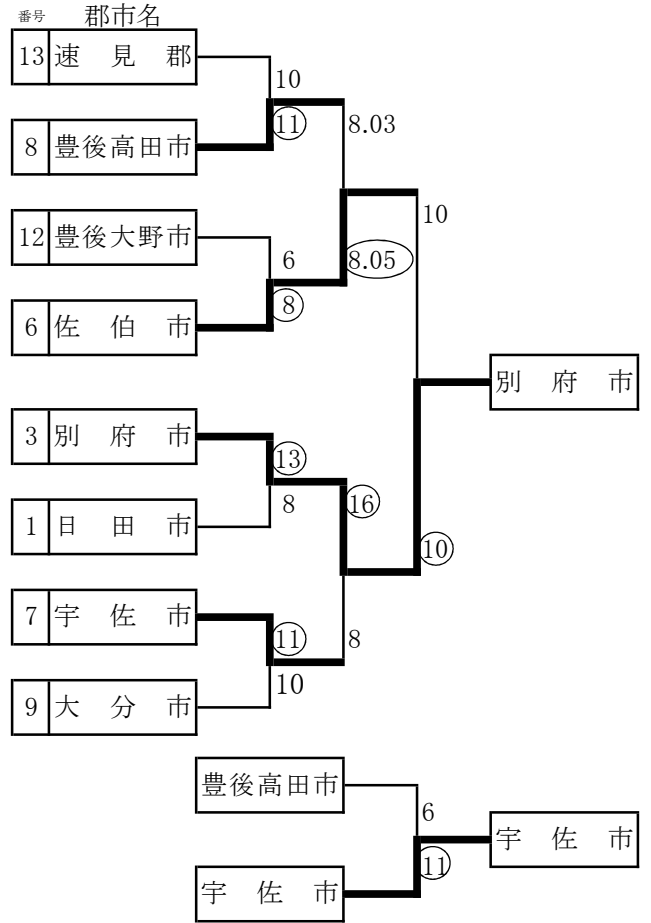
立順	郡市名	女子遠的							女子近的							女子総合			
		予選		決勝トーナメント				遠的順位	種目得点	予選		決勝トーナメント				近的順位	種目得点	種目得点合計	総合順位
		得点	予選順位	準々決勝	準決勝	3位決定	決勝			的中	予選順位	準々決勝	準決勝	3位決定	決勝				
6	国東市・東国東郡	73	1	勝	敗	3位		3	12.0	8	5	勝	勝		優勝	1	15.0	27.0	1
14	大分市	34	7	勝	勝		2位	2	13.0	12	1	勝	敗	3位		3	12.0	25.0	2
11	佐伯市	59	2	敗				5	10.0	12	1	勝	勝		2位	2	13.0	23.0	3
3	別府市	31	8	勝	敗	4位		4	11.0	7	8	敗				6	9.0	20.0	4
12	津久見市	45	5	勝	勝		優勝	1	15.0	5	11					11	4.0	19.0	5
1	中津市	45	6	敗				8	7.0	9	4	敗				5	10.0	17.0	6
5	豊後大野市	16	11					11	4.0	8	5	勝	敗	4位		4	11.0	15.0	7
7	宇佐市	56	3	敗				6	9.0	7	9					9	6.0	15.0	8
4	豊後高田市	28	9					9	6.0	10	3	敗				7	8.0	14.0	9
8	速見郡	19	10					10	5.0	8	5	敗				8	7.0	12.0	10
2	杵築市	48	4	敗				7	8.0	4	12					12	3.0	11.0	11
10	日田市	11	12					12	3.0	6	10					10	5.0	8.0	12
9	由布市	8	13					13	2.0	2	13					13	2.0	4.0	13
13	臼杵市	0	14					14	0.0	0	14					14	0.0	0.0	14

弓道

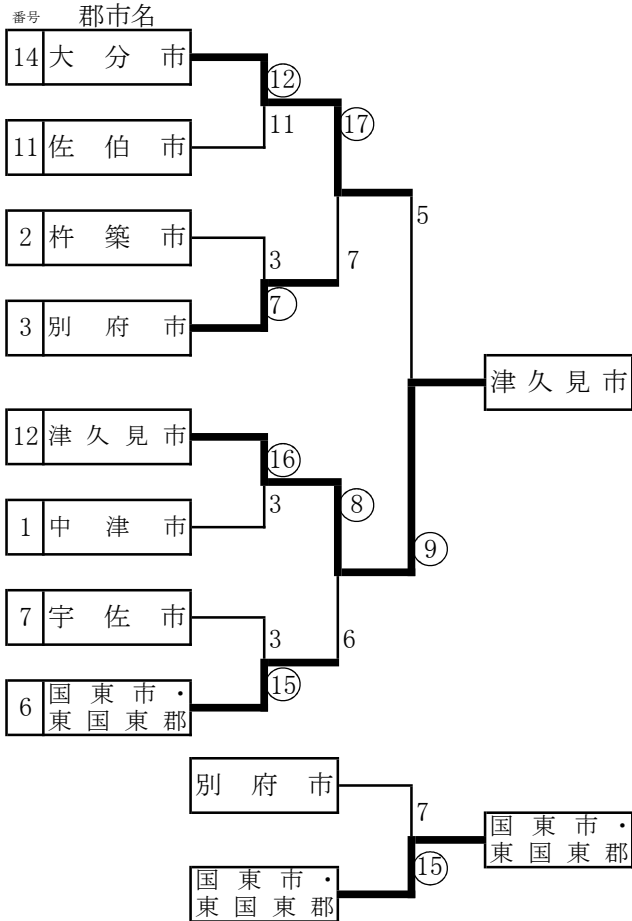
【男子遠的決勝トーナメント】



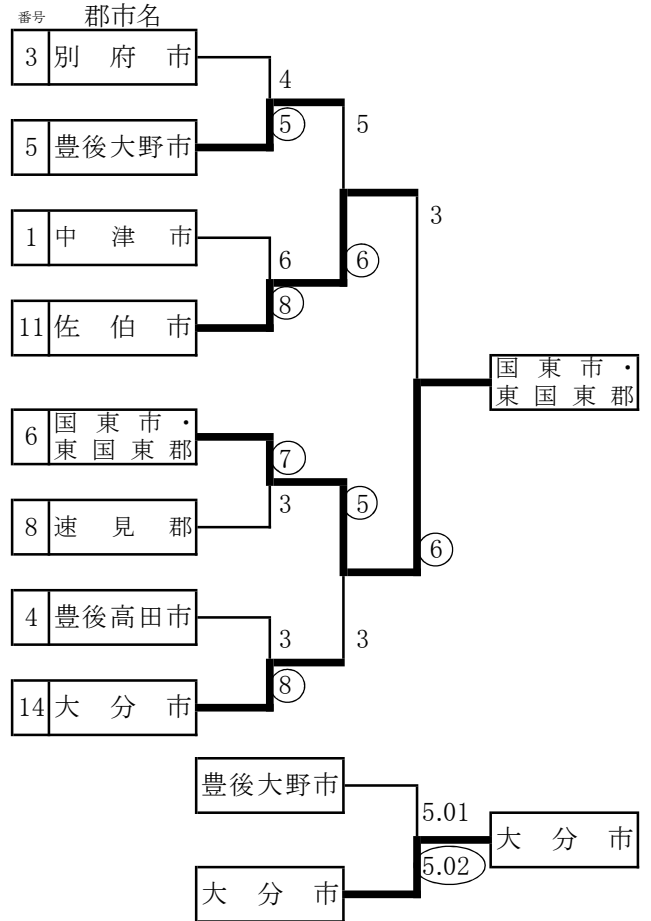
【男子近的決勝トーナメント】



【女子遠的決勝トーナメント】



【女子近的決勝トーナメント】



弓道

郡市総合	優勝	大分市(4大会ぶり29回目)
	2位	佐伯市
	3位	別府市

男子総合	優勝	速見郡(24大会ぶり2回目)
	2位	別府市
	3位	宇佐市

男子遠的	優勝	速見郡
	2位	大分市
	3位	日田市

男子近的	優勝	別府市
	2位	佐伯市
	3位	宇佐市

女子総合	優勝	国東市・東国東郡(32大会ぶり3回目)
	2位	大分市
	3位	佐伯市

女子遠的	優勝	津久見市
	2位	大分市
	3位	国東市・東国東郡

女子近的	優勝	国東市・東国東郡
	2位	佐伯市
	3位	大分市

郡市総合得点			
郡市名	男女合計得点	総合順位	郡市得点
大分市	49.0点	1	17点
佐伯市	47.0点	2	15点
別府市	45.0点	3	14点
宇佐市	40.0点	4	13点
国東市・東国東郡	39.5点	5	12点
速見郡	39.0点	6	11点
豊後高田市	32.0点	7	10点
日田市	30.0点	8	9点
杵築市	29.0点	9	8点
中津市	29.0点	10	7点
豊後大野市	27.0点	11	6点
津久見市	19.0点	12	5点
由布市	12.0点	13	4点
玖珠郡	8.5点	14	3点
臼杵市	0点	15	1.5点
竹田市	0点	15	1.5点

郡市総合優勝メンバー						
郡市	男女	監督	立順	遠的選手	立順	近的選手
大分市	男子	三田正和	1	首藤浩太郎	1	首藤浩太郎
			2	本多茂	2	那須和夫
			3	釘宮俊明	3	藍沢修一
			4	那須和夫	4	釘宮俊明
			5	藍沢修一	5	才川義昭
			補	才川義昭	補	本多茂
	女子	高野初雄	1	南理紗子	1	池辺裕子
			2	太田幸子	2	村井綾
			3	工藤美由樹	3	工藤美由樹
			補	池辺裕子	補	南理紗子

12 ラグビーフットボール

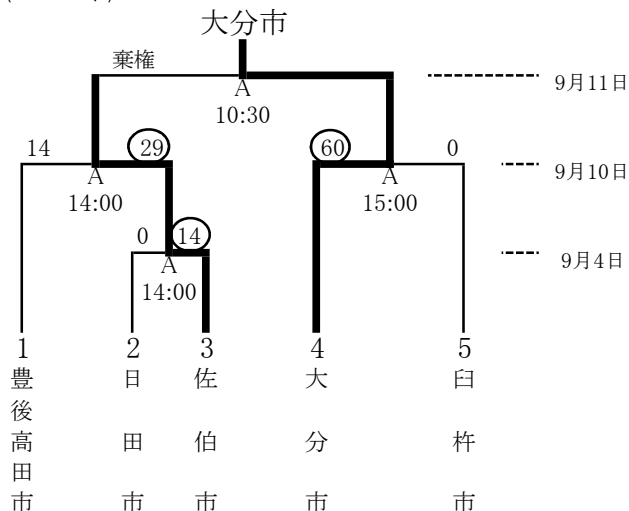
1 日時 令和4年 9月4日(日)・10日(土)・11日(日)

競技開始 9月 4日(日) 14:00 Aパート1回戦
 9月 10日(土) 14:00 A・Bパート準決勝戦
 9月 11日(日) 10:30 Aパート決勝戦
 11:30 Bパート決勝戦

2 会場 大分スポーツ公園昭和電工サッカー・ラグビー場

郡市対抗(9)

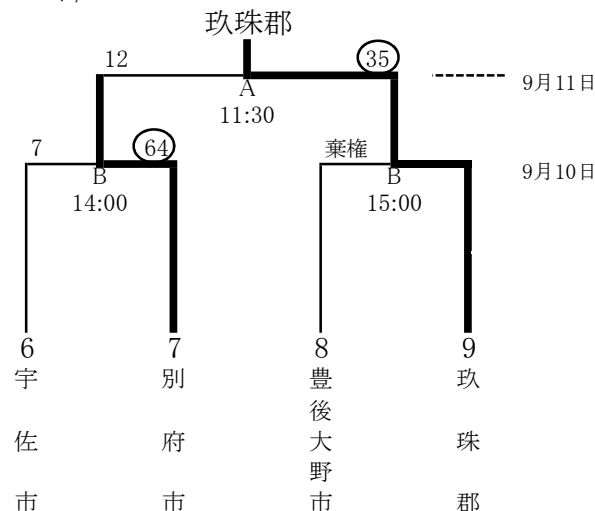
〈Aパート〉



優勝 大分市(3大会ぶり49回目)

棄権 (—) 不戦勝
 〈Aパート〉

〈Bパート〉



優勝 玖珠郡(2大会連続19回目)

12 (5 — 28) (35)
 (7 — 7)
 〈Bパート〉

佐伯市		対	大分市	
野村 憲介	監督		佐藤 行徳	
1 高橋 直義	FW	1	川部 慎	
2 小川 将		2 前原 豊礼		
3 福井 俊介		3 江口 諒		
4 五島 遼太郎		4 渡辺 雄太		
5 神河 良明		5 有馬 顕人		
6 橋本 東次郎		6 佐藤 翔平		
7 阿部 誠也		7 林 亨		
8 山田 貴裕		8 利根 秀併		
9 橋本 修	HB	9	出水 圭汰	
10 染谷 賢人		10	村上 佳汰	
11 坂本 慎之介	TB	11	柳澤 則久	
12 西田 孝輝		12	桑原 莉久	
13 野村 憲介		13	前田 尚哉	
14 伊東 史雄		14	柳澤 瑠	
15 武田 央希	FB	15	原田 航路	
16 染谷 勝義		16	古川 翼	
17 山本 遼	交代	17	木村 建翔	
18 野村 豪		18	佐藤 行徳	
19 森長 成人		19		
20 伊東 信一		20		
21 清水 一輝		21		
22 春山 享祐		22		
23 小川 将		23		
24 飛高 哲哉		24		
25		25		

別府市		対	玖珠郡	
西寛之		監督	佐々木 昌文	
1 城 葵	FW	1	梶原 誠	
2 島田 幸和		2	井上 益寿	
3 河野 嘉規		3	渡辺 成晃	
4 麻生 太一		4	藤原 祐樹	
5 杉 修造		5	高森 将司	
6 西 寛之		6	伊藤 弘雅	
7 長野 成吾		7	穴井 慧	
8 吉原 拓哉		8	渡辺 壮一郎	
9 田島 大	HB	9	江藤 拓也	
10 福田 哲也		10	古瀬 慎之佑	
11 首藤 総一朗	TB	11	衛藤 伸仁	
12 吉野 晃平		12	渡辺 晃行	
13 尾造 亮平		13	佐藤 大樹	
14 今崎 和幸		14	山本 佑大	
15 山下 亮太	FB	15	梶原 昭浩	
16 鈴木 貴博		16	神田 新也	
17 長田 将幸	交代	17	恵良 寿季	
18 染谷 勝太郎		18	鶴留 怜	
19 田口 正継		19	魚返 秀司郎	
20 小野 功		20	繁田 幸志	
21 吉田 菜央人		21	橋本 凌	
22		22		
23		23		
24		24		
25		25		

13 自転車

1日 時 トラック競技受付 9月3日(土) 7:00~8:00 別府競輪場検車場前
 トラック競技指定練習 8:00~9:00 別府競輪場走路
 監督会議 実施しません。
 開始式 実施しません。
 トラック競技開始 10:00
 ロード競技受付 9月4日(日) 9:00~9:30
 ロード競技開始 10:00

2会場 トラック競技 : 別府市亀川東「別府市営別府競輪場」
 ロード競技 : 日田市大山町西大山「田来原美しい森づくり公園」内特設コース

郡市対抗(15)

種目	トラック競技													ロード競技				競技得点			郡市対抗		
	種目	男子1km	男子400m TT	男子400m TT	男子400m TT	男子1km TT	男子ケイリン	男子スクラッチ	男子シチュートム	男子プッシュ	男子スクリッチ	女子400m TT	女子スクラッチ	女子プッシュ	ロードレース				ト ラ ッ ク 小 計	ロ ー ド 小 計	得 点 合 計	順 位	競 技 得 点
		速度競走	男子ポインスト	40歳以上	50歳以上	60歳以上	30歳以上								男子共通	男子40歳以上	男子50歳以上	男子60歳以上					
1 中津市	/	9	6	0	7	8	0	/	0	/	7	8	7	12	1	2	4	13	52	32	84	3	13
2 豊後高田市	/	/	5	2	1	4	/	/	5	1	/	/	/	1	10	3	1	/	18	15	33	11	5
3 宇佐市	4	/	3	1	4	0	5	9	3	5	6	0	0	8	0	9	2	2	40	21	61	7	9
4 別府市	9	0	7	8	6	3	8	7	6	8	8	7	8	12	5	5	3	13	85	38	123	2	14
5 杵築市	6	0	9	6	0	0	0	0	0	4	0	6	0	0	2	17	0	5	31	24	55	8	8
6 速見郡	2	0	1	7	1	2	7	5	4	6	/	/	/	4	11	2	13	/	35	30	65	6	10
7 国東市・東国東郡	1	0	1	1	3	1	0	1	2	2	5	5	6	1	2	3	3	5	28	14	42	9	7
8 大分市	3	8	4	9	5	9	9	6	9	9	9	9	9	20	13	10	15	18	98	76	174	1	16
9 由布市	/	6	0	1	2	/	/	/	/	1	/	/	/	3	6	6	2	0	10	17	27	13	3
10 佐伯市	5	7	8	1	/	6	6	8	8	0	4	/	/	7	4	1	/	/	53	12	65	5	11
11 津久見市	8	/	0	5	1	0	/	/	/	3	/	/	/	8	0	8	1	/	17	17	34	10	6
12 臼杵市	/	/	0	1	9	7	/	/	/	7	/	/	/	/	2	0	5	/	24	7	31	12	4
13 竹田市	/	/	/	/	/	/	/	/	/	/	/	/	/	1	10	/	9	/	0	20	20	14	2
14 豊後大野市	/	/	2	3	0	1	/	/	/	/	/	/	/	0	2	4	/	/	6	6	12	15	1
15 日田市	7	5	1	4	8	5	0	4	7	1	/	/	/	7	2	3	10	2	42	24	66	4	12

総合成績 優勝 大分市(14大会連続41回目) 2位 別府市 3位 中津市

総合成績	順位	1位	2位	3位	4位	5位	6位	7位	8位
	郡市名	大分市	別府市	中津市	日田市	佐伯市	速見郡	宇佐市	杵築市
	種目得点	174点	123点	84点	66点	65点	65点	61点	55点
	競技得点	16点	14点	13点	12点	11点	10点	9点	8点
総合成績	順位	9位	10位	11位	12位	13位	14位	15位	
	郡市名	国東市・東国東郡	津久見市	豊後高田市	臼杵市	由布市	竹田市	豊後大野市	
	種目得点	42点	34点	33点	31点	27点	20点	12点	
	競技得点	7点	6点	5点	4点	3点	2点	1点	

同点異順位は入賞数による

14 ソフトテニス

1 日 時 令和4年9月3日(土)・4日(日)
 監督会議 9月3日(土) 9:00～ 9月4日(日) 8:30～
 開 始 式 9月3日(土) 9:30～
 競技開始 9月3日(土)10:00～
 9月4日(日) 9:00～

2 会 場 大分スポーツ公園昭和電工テニスコート

【予選リーグ(9月3日)】 郡市対抗(15)

Aパート	S1 大分市	1 速見郡	2 由布市	順位
S1 大分市	/	⑧	⑨	1
1 速見郡	1	/	⑦	2
2 由布市	0	2	/	3

Cパート	S3 宇佐市	6 佐伯市	7 臼杵市	8 豊後大野市	順位
S3 宇佐市	/	⑦	⑤	⑦	1
6 佐伯市	2	/	3	⑨	3
7 臼杵市	4	⑥	/	⑥	2
8 豊後大野市	2	0	3	/	4

Bパート	4 国東市・東国東郡	5 日田市	6 津久見市	6 竹田市	順位
S2 国東市・東国東郡	/	1	4	4	4
3 日田市	⑧	/	⑦	⑦	1
4 津久見市	⑤	2	/	4	3
5 竹田市	⑤	2	⑤	/	2

Eパート	S4 別府市	9 玖珠郡	10 中津市	11 豊後高田市	順位
S4 別府市	/	⑤	2	2	3
9 玖珠郡	4	/	1	2	4
10 中津市	⑦	⑧	/	⑦	1
11 豊後高田市	⑦	⑦	2	/	2

※ Sはシード

14 ソフトテニス

9月4日(日) 郡市対抗順位決定リーグ
郡市対抗(15)

1位～4位決定戦

予選1位パート	1 大分市	2 日田市	3 中津市	4 宇佐市	順位
1 大分市		⑧	⑦	⑧	1
2 日田市	1		2	3	4
3 中津市	2	⑦		⑥	2
4 宇佐市	1	⑥	3		3

9位～12位決定戦

予選3位パート	9 由布市	10 佐伯市	11 津久見市	12 別府市	順位
9 由布市		1	3	4	12
10 佐伯市	⑧		⑦	⑦	9
11 津久見市	⑥	2		⑤	10
12 別府市	⑤	2	4		11

5位～8位決定戦

予選2位パート	5 臼杵市	6 速見郡	7 竹田市	8 豊後高田市	順位
5 臼杵市		⑨	⑨	⑧	5
6 速見郡	0		⑤	⑤	6
7 竹田市	0	4		3	8
8 豊後高田市	1	4	⑥		7

13位～15位決定戦

予選4位パート	13 玖珠郡	14 豊後大野市	15 国東市・ 東国東郡	順位
13 玖珠郡		0	2	15
14 豊後大野市	⑨		⑤	13
15 国東市・ 東国東郡	⑦	4		14

優勝	大分市(12大会連続55回目)
2位	中津市
3位	宇佐市

郡市対抗優勝メンバー		大分市	
監督		磯部 幸彦	
男子フリー	小野 晃平	女子フリー	岩崎 凜花
	萱島 創太		藤澤 佳蓮
	平田 啓輔		松崎 侑子
	後藤 大晃		渡部 あゆみ
	松久 銀河		渡邊 ななえ
35歳以上	松久 大地	補欠	姫野 研人
	大石 智博		渡邊 凜華
45歳以上	石井 伸幸		石井 賢太郎
	杉野 浩司		森山 良一
55歳以上	山田 和夫		十時 三明
	阿部 陽二		
65歳以上	酒井 通義		
	佐藤 英寛		
	増田 継仁		

15 柔道

1 日時 令和4年9月11日(日)
 女子計量 9月11日(日) 9:00～
 審判・監督会議 9月11日(日) 9:30～
 開始式 9月11日(日) 10:00～
 競技 9月11日(日) 10:30～ 競技(予選リーグ)
 組合せ抽選
 (決勝トーナメント)

2 会場 サイクルショップコダマ大洲アリーナ(柔道場)
 男子郡市対抗(12)

【男子予選リーグ】

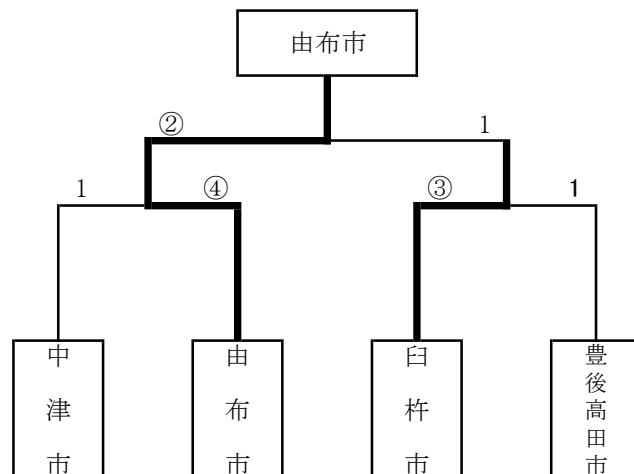
Aパート	1 豊後 大野 市	2 杵 築 市	3 由 布 市	順位
1 豊後大野市	△	△	△	3
2 杵築市	○ ₃	△	△	2
3 由布市	○ ₅	○ ₄	△	1

Cパート	7 豊後 高田 市	8 津 久 見 市	9 大 分 市	順位
7 豊後高田市	× ₂	○ ₂	△	1
8 津久見市	× ₂	△	△	3
9 大分市	△	○ ₃	△	2

Bパート	4 宇 佐 市	5 日 田 市	6 中 津 市	順位
4 宇佐市	△	△	△	3
5 日田市	○ ₅	△	△	2
6 中津市	○ ₅	○ ₃	△	1

Dパート	10 国東 市・ 東国東 郡	11 別 府 市	12 臼 杵 市	順位
10 国東市・東国東郡	○ ₅	△	△	2
11 別府市	△	△	△	3
12 臼杵市	○ ₃	○ ₅	△	1

【男子決勝トーナメント】



柔道

【男子決勝戦】

	チ	一	ム	名	対			チ	一	ム	名
	由	布	市		②	—	1	臼	杵	市	
先鋒	古	賀	洋	二朗	×	—	×	吉	良	豪	太
次鋒	野	口	健		△	—	○	佐	藤	周	也
中堅	平	山	裕	太	×	—	×	西	岡	嵩	光
副将	後	藤	将	志	○	—	△	崎	村	和	幸
大将	後	藤	忠	将	○	—	△	衛	藤	慎	弘

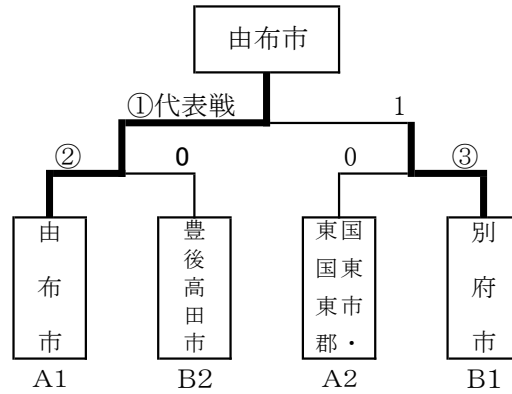
女子郡市対抗(5)

【女子予選リーグ】

Aパート	1 大分市	2 東国東市 郡・東市	3 由布市	順位
1 大分市	△	○	○	3
2 国東市・東国東郡	○	△	△	2
3 由布市	△	○	△	1

Bパート	5 豊後高田市	6 別府市	順位
4 豊後高田市	△	○	2
5 別府市	○	△	1

【女子決勝トーナメント】



【女子決勝戦】

	チ	一	ム	名	対			チ	一	ム	名
	由	布	市		①	—	1	別	府	市	
先鋒	室	岡	明	日翔	×	—	×	東	彩	乃	
中堅	前	野	花		△	—	○	大	野	愛	友実
大将	工	藤	奈	々々	○	—	△	江	口	楓	
再	室	岡	明	日翔	×	—	×	東	彩	乃	
代表戦	工	藤	奈	々々	⊖	—	△	大	野	愛	友実

【総合優勝】 由布市(初優勝)

2位 豊後高田市

3位 臼杵市

【男子優勝】 由布市(初優勝)

2位 臼杵市

3位 中津市、豊後高田市

【女子優勝】 由布市(初優勝)

2位 別府市

3位 豊後高田市、国東市・東国東郡

16 剣道

1 日 時 令和4年9月11日(日)

審判会議 9:00

監督会議 9:10

開始式 9:30

競技開始 10:15

2 会 場 大分スポーツ公園昭和電工武道スポーツセンター武道場

郡市対抗(16)

Aパート	S1 日 田 市	1 速 見 郡	2 津 久 見 市	3 佐 伯 市	順 位
S1日田市	/	$\frac{14}{7}$	$\frac{10}{4}$	$\frac{11}{5}$	1
1速見郡	$\frac{0}{0}$	/	$\frac{0}{0}$	$\frac{0}{0}$	4
2津久見市	$\frac{4}{1}$	$\frac{14}{7}$	/	$\frac{5}{2}$	3
3佐伯市	$\frac{4}{2}$	$\frac{14}{7}$	$\frac{8}{3}$	/	2

Cパート	S3 臼 杵 市	7 竹 田 市	8 宇 佐 市	9 玖 珠 郡	順 位
S3臼杵市	/	$\frac{8}{4}$	$\frac{6}{3}$	$\frac{11}{5}$	1
7竹田市	$\frac{3}{2}$	/	$\frac{3}{2}$	$\frac{4}{2}$	4
8宇佐市	$\frac{3}{2}$	$\frac{5}{4}$	/	$\frac{13}{7}$	2
9玖珠郡	$\frac{4}{2}$	$\frac{5}{3}$	$\frac{1}{0}$	/	3

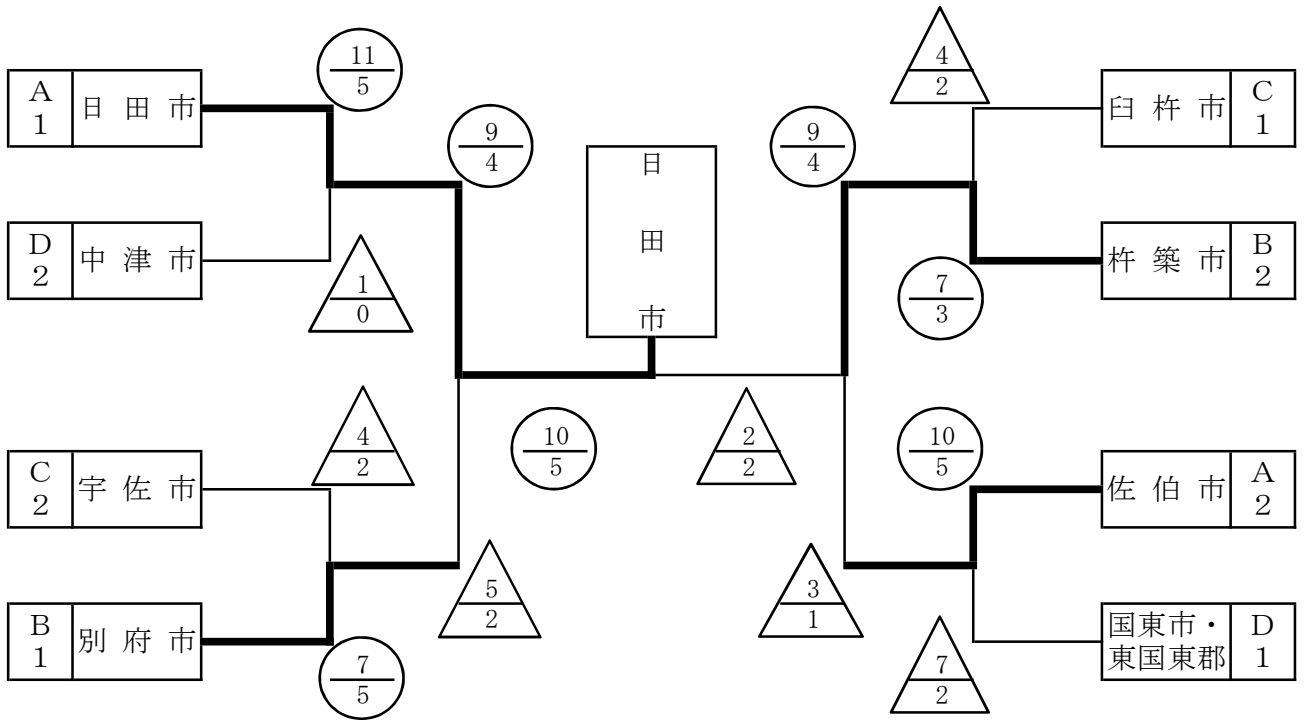
Bパート	S4 由 布 市	4 別 府 市	5 豊 後 高 田 市	6 杵 築 市	順 位
S4由布市	/	$\frac{3}{1}$	$\frac{7}{3}$	$\frac{1}{1}$	4
4別府市	$\frac{13}{6}$	/	$\frac{11}{6}$	$\frac{2}{0}$	1
5豊後高田市	$\frac{9}{4}$	$\frac{1}{0}$	/	$\frac{2}{1}$	3
6杵築市	$\frac{7}{5}$	$\frac{2}{0}$	$\frac{11}{6}$	/	2

Dパート	S2 大 分 市	10 東 国 東 市 郡	11 豊 後 大 野 市	12 中 津 市	順 位
S2大分市	/	$\frac{3}{2}$	$\frac{0}{0}$	$\frac{4}{2}$	4
10国東市・東国東郡	$\frac{10}{5}$	/	$\frac{10}{4}$	$\frac{5}{4}$	1
11豊後大野市	$\frac{12}{7}$	$\frac{8}{1}$	/	$\frac{7}{2}$	3
12中津市	$\frac{10}{5}$	$\frac{4}{2}$	$\frac{8}{2}$	/	2

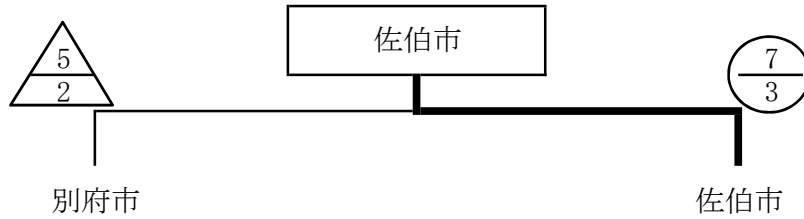
※記号内の数字は、下段が勝者数、上段が取得本数

剣道

【決勝トーナメント】



【3位決定戦】



優勝 日田市(2大会連続11回目)

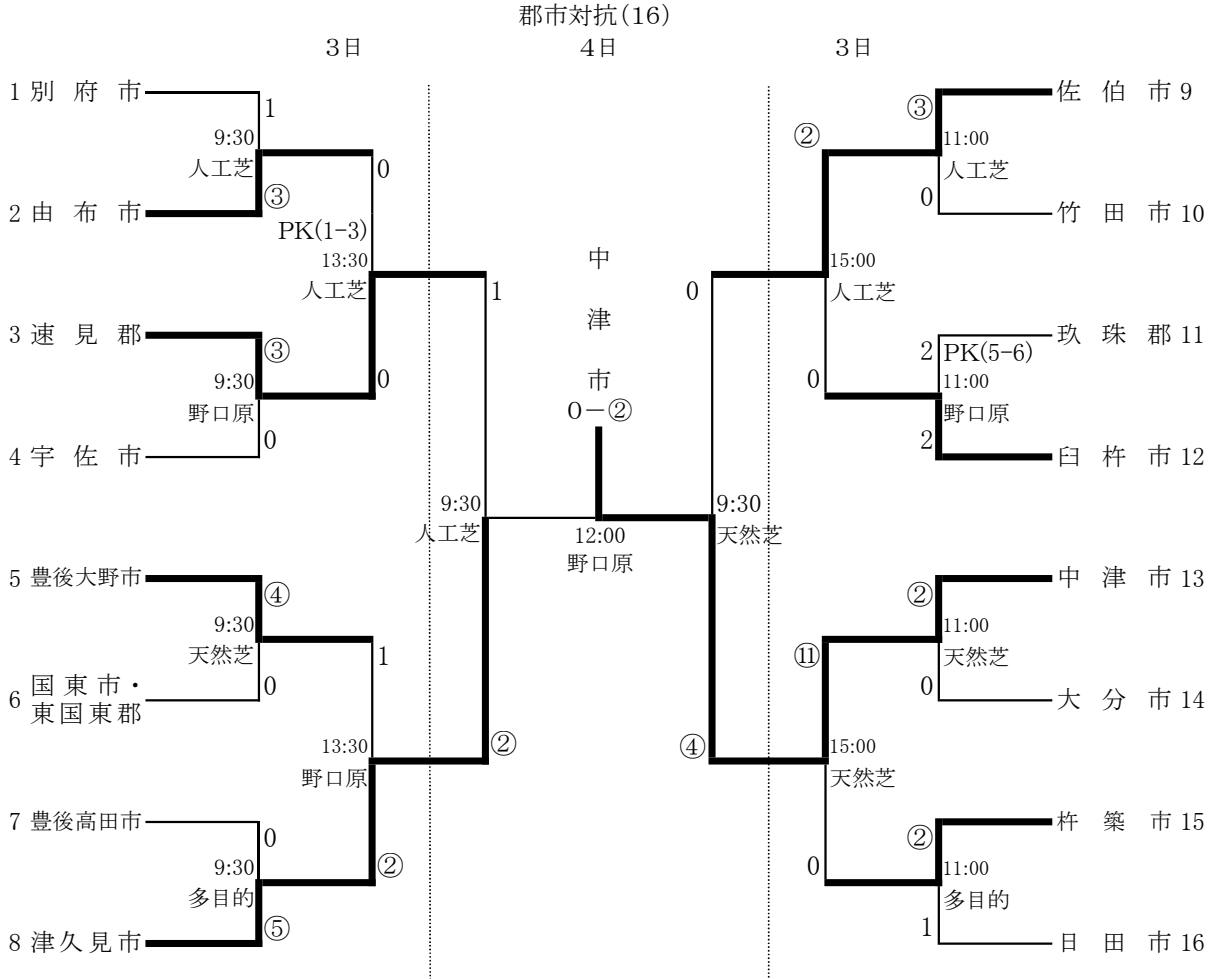
2位 杵築市

3位 佐伯市

	郡市名	監督	先鋒	六将	五将	中堅	三将	副将	大将	結果
決 勝	日 田 市	森 山 彰	古 手 川 優 作	日 隈 健 人	佐 藤 裕 和	梶 原 大 輔	堤 淳	吉 岩 秀 記	本 川 明	10 5
			ド メ		コ コ	ド ド	ツ メ		メ メ	
戦	杵 築 市	太 田 恵 三		[一本勝] コ				[一本勝] コ		2 2
			河 内 隼 人	植 村 祐 太	藤 本 直 矢	香 川 忠 宏	川 浪 純 之	▲ 矢 野 明 玄	高 倉 聖 史	

18 サッカー

- 1 日時 令和4年9月3日(土)～4日(日)
 競技開始 9月3日(土) 9:30
 9月4日(日) 9:30
- 2 会場 別府市営実相寺サッカー場(2面)・別府市実相寺多目的グラウンド
 別府市野口原総合運動場



優勝 中津市(5大会ぶり28回目) 2位 津久見市 3位 速見郡、佐伯市

$$\text{津久見市 } 0 \begin{pmatrix} 0 & - & 1 \\ 0 & - & 1 \end{pmatrix} 2 \text{ 中津市}$$

津久見市					
監督			吉元 健太朗		
番号	位置	氏名	番号	位置	氏名
1	GK	原田 稔也	10	MF	宗 大輔
2	DF	三木 蓮平	11	FW	武生 倫太郎
3	DF	松下 直矢	12	MF	石田 大晴
18	DF	黒田 浩雅	13	FW	三木 雄登
5	MF	坂田 大樹	14	MF	吉元 剛
6	MF	山路 昂	15	MF	後藤 継尚
7	MF	薬真寺 優希	17	DF	高司 来人
8	MF	上野 尊光	18	DF	今井 玲音
9	FW	伊東 直人	21	GK	清家 拓海

中津市					
監督			小幡 俊介		
番号	位置	氏名	番号	位置	氏名
1	GK	秋吉 慶光	10	MF	藤永 拓也
2	DF	梅津 瑠暉	11	FW	末神 陸
3	DF	星野 嵐	12	FW	吉岡 流星
4	DF	梅津 諒汰	13	MF	石丸 音人
5	DF	曾我 大樹	14	MF	木村 一平
6	MF	中野 雄斗	15	MF	田渕 一誠
7	DF	松永 康汰	16	MF	宮本 雄太
8	MF	森木 大雅	17	MF	泉 丈一郎
9	MF	木下 雅喜	20	GK	下田 拓哉

19 ソフトボール

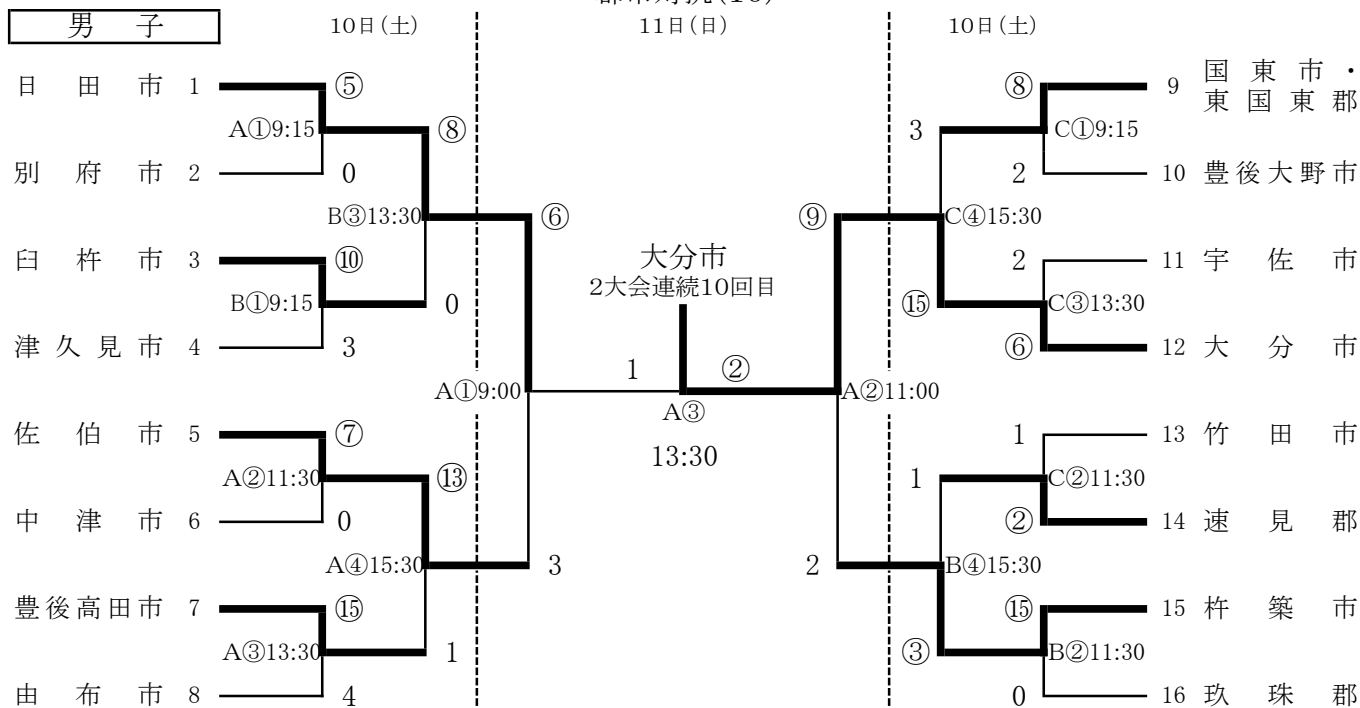
1 日 時 令和4年9月10日(土)・11日(日)

競技開始 9月10日(土) 9:00(男子・女子)

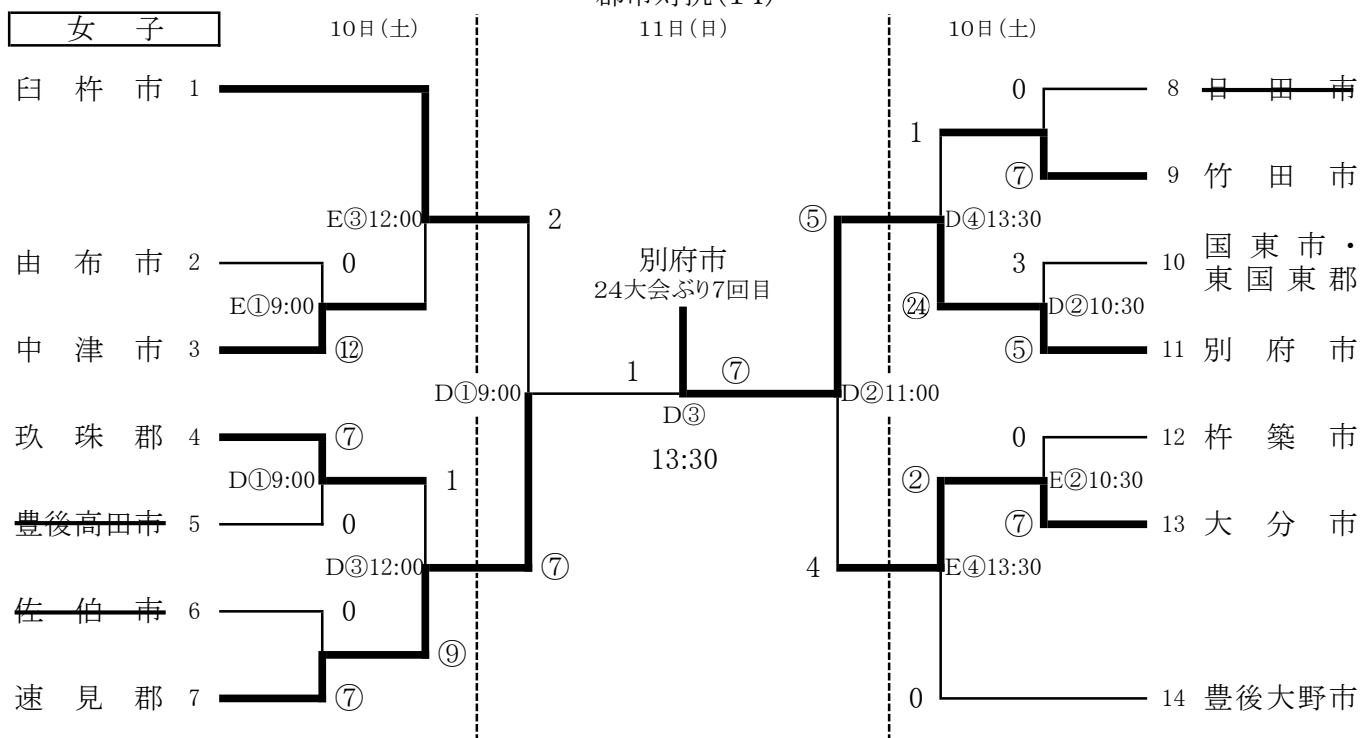
9月11日(日) 9:00(男子・女子)

2 会 場 男子 天瀬総合グラウンド (A・B)
天瀬スポーツ広場 (C)
女子 総合運動公園多目的グラウンド (D)
旧玖珠町立森中学校 (E)

郡市対抗(16)



郡市対抗(14)



ソフトボール

総合優勝 大分市（2大会連続14回目）

2位 速見郡

3位 臼杵市

男子優勝 大分市（2大会連続10回目）

2位 日田市

3位 佐伯市・杵築市

	1	2	3	4	5	6	7	計	備考
日 田 市	1	0	0	0	0			1	時間切れコールド
大 分 市	0	0	2	0	×			2	

【バッテリー】 先行 五島 和也 - 椿 功一郎
 後攻 加藤 佑真 - 興田 賢一
 塁 打 先行 二塁打 足立 大樹
 後攻

郡市名		日 田 市					
監督		伊藤 淳		コーチ		吉野 祐之	
打順	位置	氏 名	背番号	打順	位置	氏 名	背番号
1	8	足立 大樹	26			山室 終崩	22
2	3	梶原 章	46			梅田 佳和	34
3	1	五島 和也	36			高尾 昭彦	35
4	4	薄木 健作	23			麻生 裕介	42
5	5	梶原 拓也	39			田中 裕司	53
6	7	大塚 隆史	47			伊藤 淳	49
7	DP	宮崎 剛	24			吉野 祐之	51
8	2	椿 功一郎	32				
9	9	立花 幸喜	52				
FP	6	嶋崎 陸	25				

郡市名		大 分 市					
監督		牧 浩太郎		コーチ		宮田 直弥	
打順	位置	氏 名	背番号	打順	位置	氏 名	背番号
1	9	今川 怜	34			牧 浩太郎	30
2	2	興田 賢一	35			宮田 直弥	24
3	6	岩田 照久	31			池見 郁哉	38
4	5	山下 治	26			石田 健介	43
5	4	金原 渉真	22			村上 大作	41
6	3	宮脇貴代之	51			井原 晴己	25
7	7	大渡 功平	44			粟生 裕介	36
8	1	加藤 佑真	33			山村 公任	52
9	8	塩地 貴宣	46				
10							

女子優勝 別府市（24大会ぶり7回目）

2位 速見郡

3位 臼杵市・大分市

	1	2	3	4	5	6	7	計	備考
別 府 市	0	2	0	3	0	0	2	7	
速 見 郡	0	0	0	0	0	0	1	1	

【バッテリー】 先行 土井 貴子 - 森山 和恵
 後攻 北野 夕貴・工藤 眞桜 - 是永 あすか
 塁 打 先行 二塁打
 後攻 二塁打 岩本 千花

郡市名		別 府 市					
監督		汐月 修		コーチ		仁田野 健司	
打順	位置	氏 名	背番号	打順	位置	氏 名	背番号
1	6	山根 麻椰	3			小柳 千秋	32
2	8	吉田 みなみ	18			坂本 千秋	46
3	4	木津 由美	33			竹枝 撰	47
4	DP	岩佐 かおる	69			下郡 由華	61
5	2	森山 和恵	34				
6	3	仁田野 麻紀	35				
7	7	田中 美香	83				
8	1	土井 貴子	38				
9	9	堀 ゆかり	39				
FP	5	馬見塚 千鶴子	36				

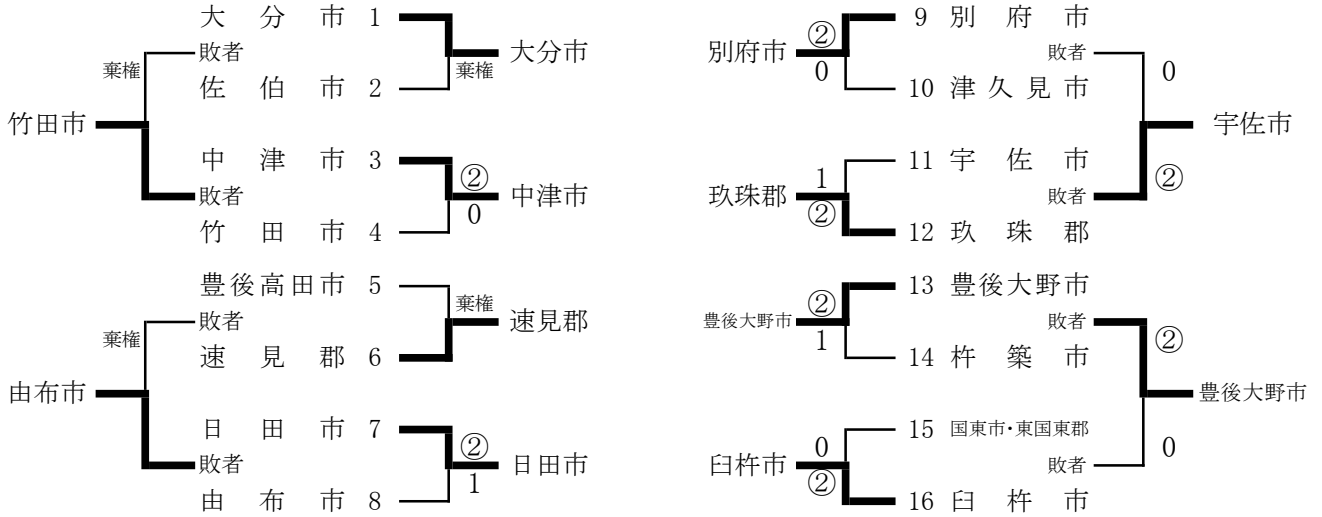
郡市名		速 見 郡					
監督		豊田 繁		コーチ		淵上 宗治	
打順	位置	氏 名	背番号	打順	位置	氏 名	背番号
1	6	伊藤 春香	2			上野 結衣	19
2	7	志村 帆乃香	3			塩内 公子	36
3	8	阿部 恵梨奈	10			山口 佳子	39
4	5	岩本 千花	18				
5	DP	工藤 眞桜	20				
6	4	山根 里美	32				
7	2	是永 あすか	21				
8	9	岩波 由香	33				
9	3	洞 泉	31				
FP	1	北野 夕貴	1				

20 バレーボール

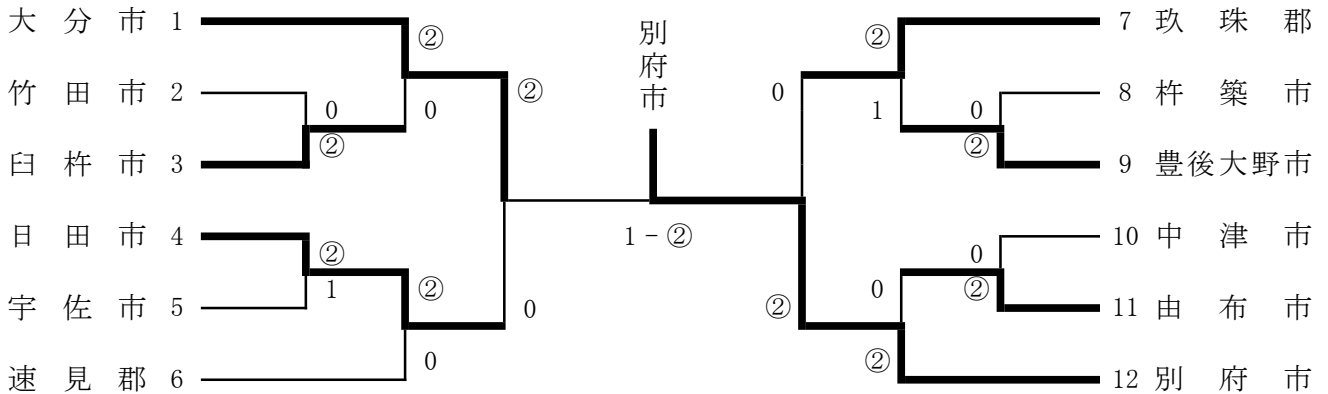
1 日 時 令和4年9月10日(土) 9:00 開始式
 9月10日(土) 10:00 予選グループ戦【抽選会】～決勝トーナメント1回戦
 9月11日(日) 9:30 決勝トーナメント準々決勝～決勝

2 会 場 サイクルショップコダマ大洲アリーナ(A・B・C・D) 第1日 男子(A・B・Cコート) 女子(D・E・Fコート)
 大分県立大分商業高等学校体育館(E・F) 第1・2日 男子(A・Bコート) 女子(C・Dコート)

【男子予選グループ戦(男子16)】



【男子決勝トーナメント戦】



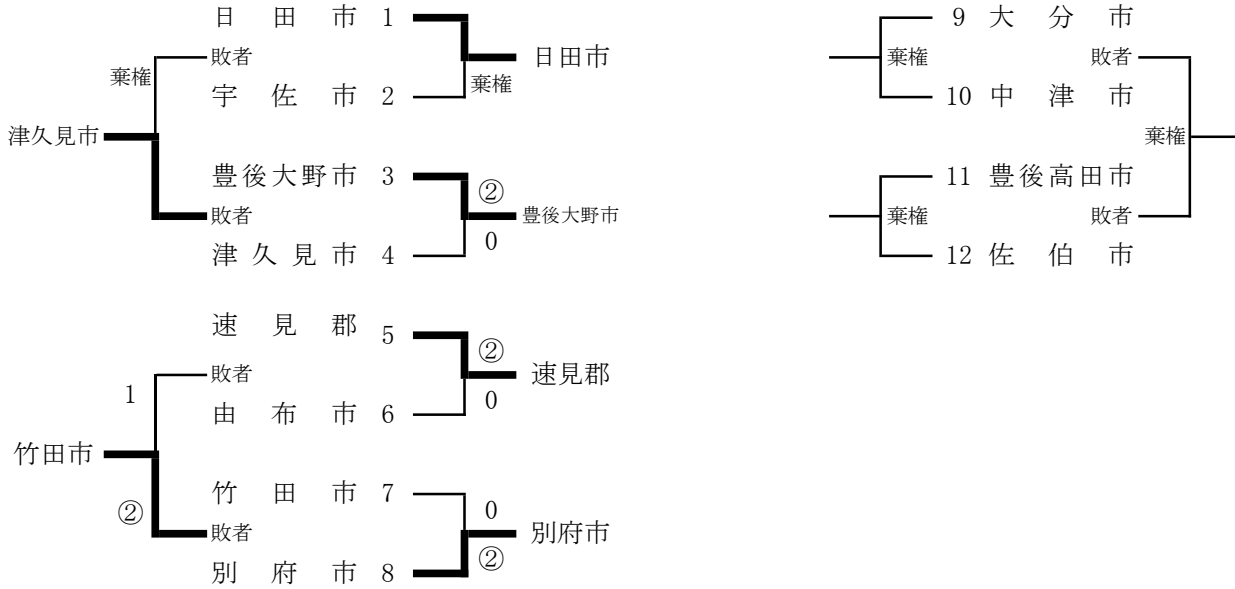
男子優勝 別府市 (10大会ぶり24回目) 2位 大分市 3位 玖珠郡、日田市

別府市			
監督	片野 広幸	コーチ	佐藤 宏士
マネージャー	藤本 哲也	主将	藤内 汰樹
	背番号	選手	
1	9	三原 彰夫	
2	13	宇野 淳	
3	10	萱嶋 仁	
4	1	本島 輝明	
5	7	一力 真人	
6	5	佐藤 大輔	
7	(8)	藤内 汰樹	
8	14	本庄 祐介	
9	11	井上 弘稀	
10	15	佐藤 海斗	
11	2	蘆刈 佑貴	
12	6	片山 佑也	
13	3	工藤 創斗	
14	4	寺山 晃弘	
15	12	小田 大祐	

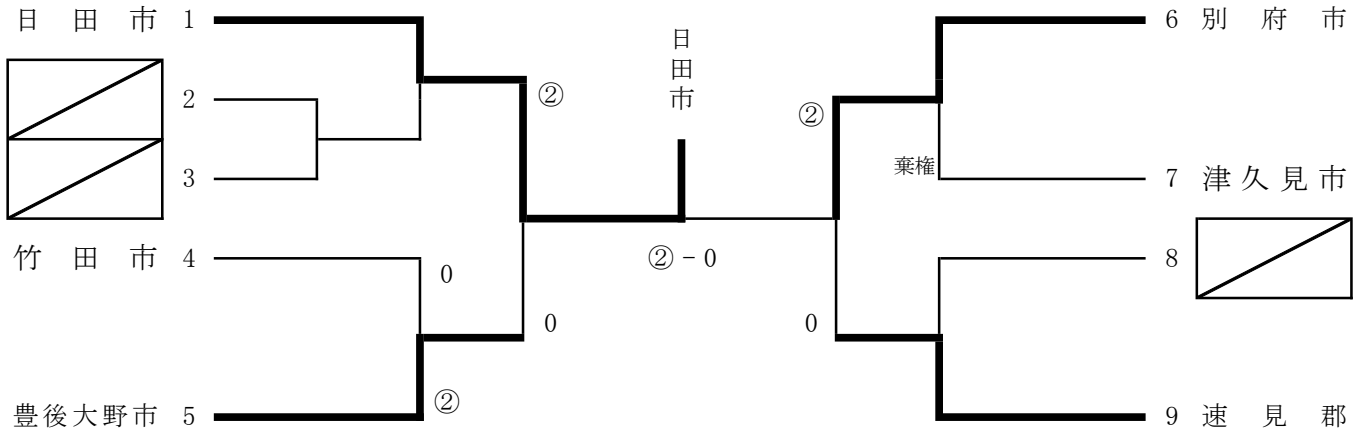
大分市			
監督		コーチ	
マネージャー		主将	清水 淳一
	背番号	選手	
1	(1)	清水 淳一	
2	3	森岡 晃太郎	
3	4	ドロブ マーレイ ボール	
4	5	辻口 智也	
5	6	前田 徹也	
6	8	濱本 豊	
7	9	中村 紘二	
8	10	近藤 剛	
9	11	阿部 領太	
10	12	片下 裕一	
11	13	坂口 嘉彦	
12			
13			
14			
15			

バレーボール

【女子予選グループ戦(女子12)】



【女子決勝トーナメント戦】



女子優勝 日田市 (4大会連続8回目) 2位 別府市 3位 豊後大野市、速見郡

日田市			
監督	佐久間 泰幸	コーチ	赤司 道信
マネージャー	坂之下 真珠	主将	尾藤 のぞみ
	背番号	選手	
1	1	君 塚 仁 美	
2	2	岡 部 紗 弥	
3	③	尾 藤 のぞみ	
4	5	下 川 紗 都	
5	6	池 部 花 奈	
6	7	末 田 千 鶴 子	
7	8	植 山 莉 紗	
8	9	黒 岩 磨 那	
9	10	後 藤 美 来	
10	11	井 上 和 奏	
11	12	前 田 依 那	
12	13	神 谷 くるみ	
13	14	上 西 美 桜	
14	15	爲 井 留 菜	
15	16	三 田 華 歌	

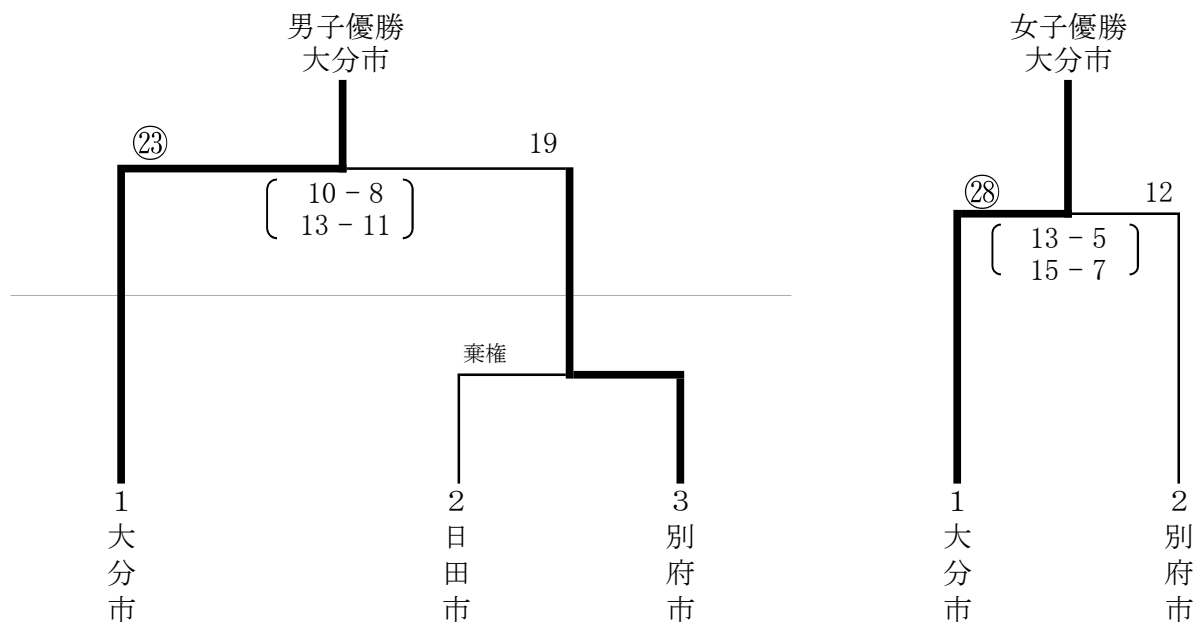
別府市			
監督	本庄 智宏	コーチ	高松 孝宏
マネージャー	二宮 努	主将	黒佐 早姫
	背番号	選手	
1	①	黒 佐 早 姫	
2	10	黒 佐 実 希	
3	12	麻 生 小 百合	
4	14	白 川 理 沙	
5	6	本 田 葉 奈	
6	7	佐 藤 智 子	
7	9	渡 部 麻 里	
8	8	安 田 穂 乃 花	
9	4	藤 内 芽 依	
10	5	吉 村 友 里	
11	2	赤 星 郁 美	
12	13	竹 下 優 香 子	
13	3	宇 野 真 未	
14	11	吉 田 ゆ かり	
15	15	東 枝 里	

郡市 対抗	総合 優勝	別府市 (10大会ぶり18回目)	総合 第2位	日田市	総合 第3位	豊後大野市 速見郡
----------	----------	---------------------	-----------	-----	-----------	--------------

2 1 ハンドボール（公開競技）

1 日時 令和4年9月10日(土)・11日(日)
 競技開始 9月10日(土) 11:00～
 9月11日(日) 10:00～

2 会場 県立大分舞鶴高等学校多目的競技場



男子優勝 大分市 2位 別府市 3位 日田市
 女子優勝 大分市 2位 別府市

男子優勝メンバー	
郡市名	大 分 市
監督	津 田 英 之
コーチ	秦 浩 典
マネージャー	
NO	選 手 名
1	横 山 純 一 郎
2	島 村 祐 輔
3	谷 藤 要
4	広 沢 翼
5	井 川 湧 太
6	秋 好 千 尋
7	藤 嶋 孝 史
8	永 井 皓 士
9	永 井 達 也
10	木 下 和 優
11	児 玉 真 太 郎
12	林 直 弘
13	角 家 丈 昌
14	友 俊 裕
15	津 田 英 之

女子優勝メンバー	
郡市名	大 分 市
監督	宮 本 奈 都 美
コーチ	
マネージャー	
NO	選 手 名
1	曾 田 里 音
2	千 北 菜 穂 子
3	穴 井 千 紗 姫
4	安 藤 春 華
5	石 川 美 羽
6	羽 田 天 音
7	渡 邊 美 咲
8	大 川 花 香
9	都 ゆ き 乃
10	田 島 夕 衣 里
11	志 賀 由 梨 子
12	宮 本 奈 都 美
13	大 野 風 香
14	竹ノ下 あかり
15	百 田 若 菜

22 ライフル射撃

1 日 時 令和4年 9月10日(土)・11日(日)

2 会 場 県立庄内屋内競技場

監督会議 9月10日(土)10:00

開始式 9月10日(土)10:45

競 技 9月10日(土)12:00、11日(日)9:30~15:00

表 彰 9月11日(日)15:30~

郡 市 対 抗 (11)

射座番号	郡市名	AR40M・W (AR男女立射40発)			BP40W (BP女子40発)			ARP40M・W (AR男女伏射40発)			BP40M (BP男子40発)			BR40M (BR男子立射40発)			BRT40W (BR女子肘射40発)			BR40W (BR女子立射40発)			総得点	団体総合順位
		射 手	順位	得点	射 手	順位	得点	射 手	順位	得点	射 手	順位	得点	射 手	順位	得点	射 手	順位	得点	射 手	順位	得点		
		射撃点			射撃点			射撃点			射撃点			射撃点			射撃点			射撃点				
1	玖 珠 郡	森 祐貴	3	4	森 祥子			森 尚哉	5	1	原田絵宏	5	4	矢野 功	5	4	宿利紀美子	3	4	宿利郁理	6	1	8	4
		375.7			DNS			380.5			253			328.6			404.9			296.5				
2	豊 後 高 田 市	—			田中桃花			—			河野太志	6	3	友久 亮	4	5	—			田原千晴	3	4	5	7
					DNS						212			355.9						360				
3	津 市 別 府 市	矢澤茂文	2	5	久保美紀	2	4	秋吉春夫	4	2	丸山大輔	7	2	—			—			—			7	5
		383.3			351			390.8			183													
4	津 久 見 市	吉弘理夏	4	3	財津美加	1	6	—			安部定文	3	6	田中興伸	6	3	中畑千恵子	1	7	吉弘多恵子	4	3	9	3
		362.4			375						286			315.4			416.7			346.1				
5	大 分 市	—			幸しおん			—			上菌怜史			小野健司			向野美由希			吉良由香			1.5	10
					DNS						DNS			DNS			DNS			DNS				
6	佐 伯 市	後藤俊介			是永陽子			土谷博信	3	3	高山和也	4	5	岩尾律良	7	2	木元智子	5	2	土谷久美子			6	6
		DNS			DNS			406.6			262			285.4			387.4			DNS				
7	日 田 市	近藤桂司	1	7	森田優香	3	3	福井将人	2	4	工藤湧士	1	9	田尻和寛	2	7	梅木里紗	2	5	池永佳織	1	7	12	1
		399			347			411.1			370			402.6			413.2			405.3				
8	竹 田 市	大島 郁	6	1	—			—			—			丸山初彦	8	1	池田洋子	6	1	藤田麻弥	5	2	3	9
		311.4												243.4			345			310.4				
9	速 見 郡	—			平野 丈	5	1	—			琴尾 昇	8	1	中山翔太	1	9	—			—			4	8
					274						10			403.4										
10	見 郡	—			—			大津裕二			野尻敦弘			佐藤 香			—			—			1.5	10
					DNS			DNS			DNS													
11	速 見 郡	中野勝司	5	2	山本みさ子	4	2	山本公人	1	6	木村博徳	2	7	高木 明	3	6	森本光江	4	3	前田幸代	2	5	10	2
		354			297			412.7			357			387.4			394.8			387.9				

ライフル射撃

【団体戦】

優 勝 大分市 (3大会連続15回目) 総得点 42 点

(優勝メンバー)

福 恵・福井 将人・近藤 桂司・田尻 和寛・梅木 里紗・森田 優香、

池永 佳織・松本 光泰・福 千春

2 位 速見郡 総得点 31 点

3 位 別府市 総得点 28 点

【個人戦】

種目	順位	名前	郡市名	得点	備考
AR40M・W (10mS40MW)	1	近藤 桂司	大分市	399.0	大会新記録
	2	矢澤 茂丈	中津市	383.3	
	3	森 祐貴	玖珠郡	375.7	
ARP40M・W (10mP40MW)	1	山本 公人	速見郡	412.7	大会新記録
	2	福井 将人	大分市	411.1	
	3	土谷 博信	杵築市	406.6	
BR40 (BRS40M)	1	中山 翔太	日田市	403.4	大会新記録
	2	田尻 和寛	大分市	402.6	
	3	高木 明	速見郡	387.4	
BR40W (BRS40W)	1	池永 佳織	大分市	405.3	
	2	前田 幸代	速見郡	387.9	
	3	田原 千晴	豊後高田市	360.0	
BRT40W	1	中畑 千恵子	別府市	416.7	大会新記録
	2	梅木 里紗	大分市	413.2	
	3	宿利 紀美子	玖珠郡	404.9	
BP40 (BP40M)	1	工藤 湧士	大分市	370	大会新記録
	2	木村 博徳	速見郡	357	
	3	安部 定文	別府市	286	
BP40W	1	財津 美加	別府市	375	大会新記録
	2	久保 美紀	中津市	351	
	3	森田 優香	大分市	347	

23 クレー射撃

1 日 時 令和4年9月10日(土)・11日(日)
 監督・審判会議 9月10日(土) 9:00
 開始式 監督会議終了後
 競技開始 9月10日(土) 開始式終了後
 9月11日(日) 9:00 スキート
 9:00 トラップ

2 会 場 玖珠クレー射撃場

郡市対抗(16)

射順	市 郡 名	トラップ			スキート			総合 順位点	総合 順位	競技 得点
		総得点	順位	順位点	総得点	順位	順位点			
1	宇佐市	168	3	13	163	5	10	23	4	13
2	杵築市	116	11	5	25	14	1	6	14	3
3	中津市	146	6	10	122	10	5	15	7	10
4	玖珠郡	184	1	16	183	2	13	29	1	17
5	豊後大野市	/	/	/	108	12	3	3	16	1
6	臼杵市	140	7	9	185	1	15	24	3	14
7	佐伯市	116	12	4	143	9	6	10	10	7
8	別府市	93	14	2	160	6	9	11	9	8
9	速見郡	84	15	1	77	13	2	3	15	2
10	日田市	159	4	12	146	8	7	19	6	11
11	大分市	172	2	14	172	3	12	26	2	15
12	豊後高田市	149	5	11	168	4	11	22	5	12
13	国東市・東国東郡	114	13	3	149	7	8	11	8	9
14	津久見市	125	10	6	119	11	4	10	11	6
15	竹田市	132	8	8	/	/	/	8	12	5
16	由布市	132	9	7	/	/	/	7	13	4

【郡市対抗】

総合優勝 玖珠郡（2大会連続6回目） 2位 大分市 3位 臼杵市

【優勝メンバー】

監 督 藤本 勝美
 トラップ 穴井 貴宣 光山 三男 河村 美香
 スキート 野上 勉 藤原 重美 梶谷 清一

【個人成績】

トラップ競技		
順 位	郡 市 名	氏 名
1	玖 珠 郡	穴井 貴宣
2	大 分 市	森田 幹男
3	由 布 市	門田 淳二

スキート競技		
順 位	郡 市 名	氏 名
1	臼 杵 市	三重野 浩光
2	臼 杵 市	長野 剛
3	国東市・東国東郡	河野 和明

24 銃剣道（公開競技）

1 日 時 令和4年9月11日(日)
 監督会議 9:30
 開 始 式 10:00
 競技開始 10:30

2 会 場 九重町活いきランド体育館

【総当リーグ戦】

第1試合場	1 大 分 市	2 中 津 市	3 日 田 市	4 別 府 市	勝 数	勝 者 数	順 位
1 大 分 市	/	/	/	/	/	/	/
2 中 津 市	/	/	○ 4 — 1	× 1 — 4	1	5	2
3 日 田 市	/	× 1 — 4	/	× 1 — 4	0	2	3
4 別 府 市	/	○ 4 — 1	○ 4 — 1	/	2	8	1

【団体】

優勝 : 別府市
 2位 : 中津市
 3位 : 日田市

【銃剣道個人戦(50歳以上)】

優勝 : 初田 信治 (別府市)
 2位 : 山田 昌信 (中津市)
 3位 : 首藤 洋治 (別府市)

【優勝メンバー(別府市)】

監督 : 菅 信也
 先鋒 : 松尾 健太郎
 次鋒 : 黒石 真二
 中堅 : 初田 信治
 副将 : 首藤 洋治
 大将 : 菅 信也

【短剣道個人戦】

優勝 : 梅野 晃 (日田市)

25 ボウリング

1 日 時 令和4年9月10日(土)・11(日)
 監督会議 9月10日(土) 9:00
 開始式 10:00
 競技開始 9月10日(土) 9月11日(日)
 10:00 2人チーム戦(第1シフト) 8:30 個人戦(第1シフト)
 11:45 2人チーム戦(第2シフト) 10:15 個人戦(第2シフト)
 13:30 3人チーム戦(第1シフト) 12:00 男女混合4人チーム戦(第1シフト)
 15:15 3人チーム戦(第2シフト) 13:45 男女混合4人チーム戦(第2シフト)
 15:50 閉会式・表彰式

2 会 場 日田アストロボウル (26レーン・13ボックス)

郡市対抗(16)

2人チーム戦				3人チーム戦				男女混合4人チーム戦																																																																																																																																																									
順位	郡市名	選手名	スコア	順位	郡市名	選手名	スコア	順位	郡市名	選手名	スコア																																																																																																																																																						
1位	日田市	田中直	1281	1位	中津市	大秋俊典	1824	1位	大分市	工藤郁也	2505																																																																																																																																																						
		児玉三樹男				2位				大分市		上木俊寛	1271	2位	大分市	大秋稜	1776	2位	中津市	岩本藍樺	渡辺次男	佐伯元貴	上木俊寛	3位	大分市	荒金千真	1259	3位	速見郡	岩本藍樺	1774	3位	別府市	安藤英司	2467	工藤郁也	安藤覚	大秋郁子	4位	別府市	御手洗信浩	1237	4位	別府市	村井優子	1771	4位	速見郡	大秋稜	渡邊賢治	朝倉康晴	大秋俊典	5位	東国東市郡	中嶋耕一	1225	5位	由布市	御手洗信浩	1703	5位	宇佐市	渡邊賢治	2298	吉田真樹	柴田房子	柴田房子	6位	中津市	安藤英司	1211	6位	杵築市	渡邊賢治	1701	5位	宇佐市	進貴行	松本義文	柳健次	御手洗信浩	個人戦				ハイゲーム				6位	杵築市	河野一郎	2257	順位	郡市名	選手名	スコア	郡市名	選手名	スコア	5位	宇佐市	東原浩子	1位	大分市	工藤郁也	709	市村欣也	278	前田祐輔	2位	中津市	大秋稜	699	別府市	渡邊賢治	278	6位	杵築市	梅本里美	3位	別府市	進貴之	688	阿部晋也	2254	黒川竜次	4位	杵築市	市村欣也	673	別府市	渡邊賢治	278	6位	杵築市	牧野雅克	5位	宇佐市	牧野雅克	642	市村欣也	2254	井上美幸	6位	中津市	安藤英司	635						鬼塚浩二							
2位	大分市	上木俊寛	1271									2位				大分市				大秋稜	1776	2位	中津市			岩本藍樺																																																																																																																																							
		渡辺次男		佐伯元貴	上木俊寛																																																																																																																																																												
3位	大分市	荒金千真	1259	3位	速見郡	岩本藍樺	1774	3位	別府市	安藤英司	2467																																																																																																																																																						
		工藤郁也				安藤覚				大秋郁子																																																																																																																																																							
4位	別府市	御手洗信浩	1237			4位				別府市		村井優子	1771	4位	速見郡	大秋稜																																																																																																																																																	
		渡邊賢治		朝倉康晴	大秋俊典																																																																																																																																																												
5位	東国東市郡	中嶋耕一	1225	5位	由布市	御手洗信浩	1703	5位	宇佐市	渡邊賢治	2298																																																																																																																																																						
		吉田真樹				柴田房子				柴田房子																																																																																																																																																							
6位	中津市	安藤英司	1211			6位				杵築市		渡邊賢治	1701	5位	宇佐市	進貴行																																																																																																																																																	
		松本義文		柳健次	御手洗信浩																																																																																																																																																												
個人戦				ハイゲーム				6位	杵築市	河野一郎	2257																																																																																																																																																						
順位	郡市名	選手名	スコア	郡市名	選手名	スコア	5位			宇佐市		東原浩子																																																																																																																																																					
1位	大分市	工藤郁也	709									市村欣也	278	前田祐輔																																																																																																																																																			
2位	中津市	大秋稜	699	別府市	渡邊賢治	278	6位			杵築市		梅本里美																																																																																																																																																					
3位	別府市	進貴之	688									阿部晋也	2254	黒川竜次																																																																																																																																																			
4位	杵築市	市村欣也	673	別府市	渡邊賢治	278	6位			杵築市		牧野雅克																																																																																																																																																					
5位	宇佐市	牧野雅克	642					市村欣也	2254		井上美幸																																																																																																																																																						
6位	中津市	安藤英司	635						鬼塚浩二																																																																																																																																																								
									市村欣也																																																																																																																																																								

ボウリング

【郡市対抗得点表】

順位	郡市名	2人 チーム戦	3人 チーム戦	個人戦	男女混合 4人チーム戦	ポイント 合計	郡市別 得点
1位	大分市	17	15	17	17	66	17
2位	中津市	15	17	15	15	62	15
3位	佐伯市	14	10	14	10	48	14
4位	速見郡	11	14	7	13	45	13
5位	別府市	7.5	13	10	14	44.5	12
6位	杵築市	7.5	11	12	11	41.5	11
7位	日田市	13	7	11	9	40	10
8位	宇佐市	9	4	13	12	38	9
9位	国東市・東国東郡	12	9	9	3	33	8
10位	臼杵市	10	6	6	7	29	7
11位	豊後高田市	4	8	5	8	25	6
12位	由布市	3	12	3	5	23	5
13位	玖珠郡	6	2	8	4	20	4
14位	豊後大野市	5	5	4	6	20	3
15位	津久見市	2	3	2	2	9	2
16位	竹田市	0	0	0	0	0	1

総合優勝 大分市(4大会連続27回目) 2位 中津市 3位 佐伯市

【優勝メンバー】

監督	緒 方 正							
選手	工 藤 郁 也		佐 伯 元 貴		渡 辺 次 男		上 木 敏 寛	
	安 藤 覚		安 達 隆 治		安 達 祥 子		荒 金 千 真	
	岩 本 藍 樺		佐 藤 誠 治					

26 セーリング

1 日 時 令和4年9月10日(土)・11日(日)

監督会議 9月10日(土) 10:00

競技日程 9月10日(土) 10:30

開始式

9月11日(日) 9:00

男子種目第3レース

12:00 男子種目第1レース

引き続き 女子種目第2レース

引き続き 男子種目第2レース

引き続き 女子種目第3レース

引き続き 女子種目第1レース

15:00 表彰式

2 会 場 住吉浜リゾートパーク

郡市対抗 (10)

種別	男子シングルハンダー級							男子ウインドサーフィン級							女子シングルハンダー級							女子ウインドサーフィン級							総競技得点計	順位	郡市競技得点
	1	2	3	計	順位	得点	競技得点	1	2	3	計	順位	得点	競技得点	1	2	3	計	順位	得点	競技得点	1	2	3	計	順位	得点	競技得点			
別府市	17	22	31	70	1	9	36	57	52	49	158	2	8	32	3	3	3	9	1	5	10	1	7	2	10	3	5	5	83	1	11
大分市	40	29	56	125	2	7	28	31	28	49	108	1	10	40	/	/	/	/	/	/	/	2	1	1	4	1	8	8	76	2	9
中津市	59	71	57	187	4	5	20	51	43	67	161	3	7	28	/	/	/	/	/	/	/	7	7	7	21	4	3	3	51	3	8
国東市	92	92	84	268	7	2	8	69	63	58	190	4	6	24	10	10	10	30	2	2.5	5	3	2	3	8	2	6	6	43	4	7
杵築市	82	80	61	223	6	3	12	71	72	66	209	5	5	20	/	/	/	/	/	/	/	7	7	7	21	4	3	3	35	5	6
佐伯市	58	54	46	158	3	6	24	/	/	/	/	/	/	/	10	10	10	30	2	2.5	5	/	/	/	/	/	/	/	29	6	5
津久見市	71	71	71	213	5	4	16	74	84	71	229	7	3	12	/	/	/	/	/	/	/	/	/	/	/	/	/	/	28	7	4
速見郡	/	/	/	/	/	/	/	61	73	84	218	6	4	16	/	/	/	/	/	/	/	7	7	7	21	4	3	3	19	8	3
豊後高田市	/	/	/	/	/	/	/	84	75	84	243	8	2	8	/	/	/	/	/	/	/	/	/	/	/	/	/	/	8	9	2
臼杵市	92	92	92	276	8	0	0	84	84	84	252	9	0	0	10	10	10	30	4	0	0	7	7	7	21	7	0	0	0	10	1

優勝 別府市 (25大会連続37回目) 2位 大分市 3位 中津市

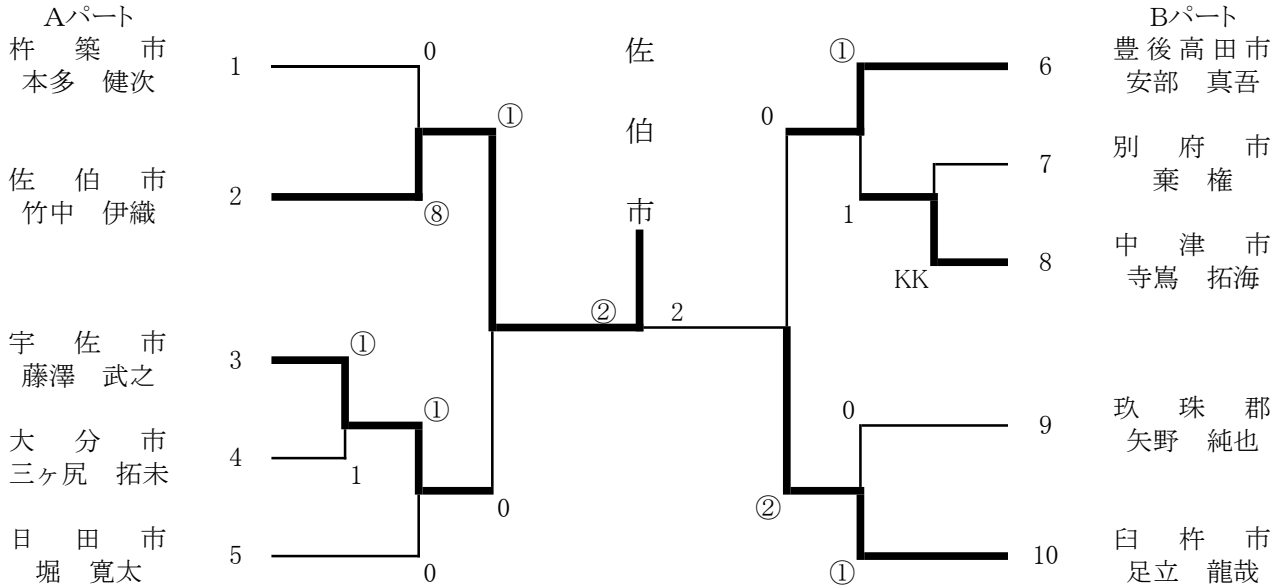
- (男子) 総監督 宮崎 敏治
 監督 後藤 文和
 選手 甲斐 滉貴 永井 晋太郎 大野 将寿 若竹 翔平 【シングルハンダー級】
 佐藤 大志 武藤 隆文 甲斐 季春 岩崎 和美 【ウインドサーフィン級】
- (女子) 監督 若竹由美子
 選手 白石 美結 高橋 なつみ 【シングルハンダー級】
 長野 陽子 【ウインドサーフィン級】

27 空手道

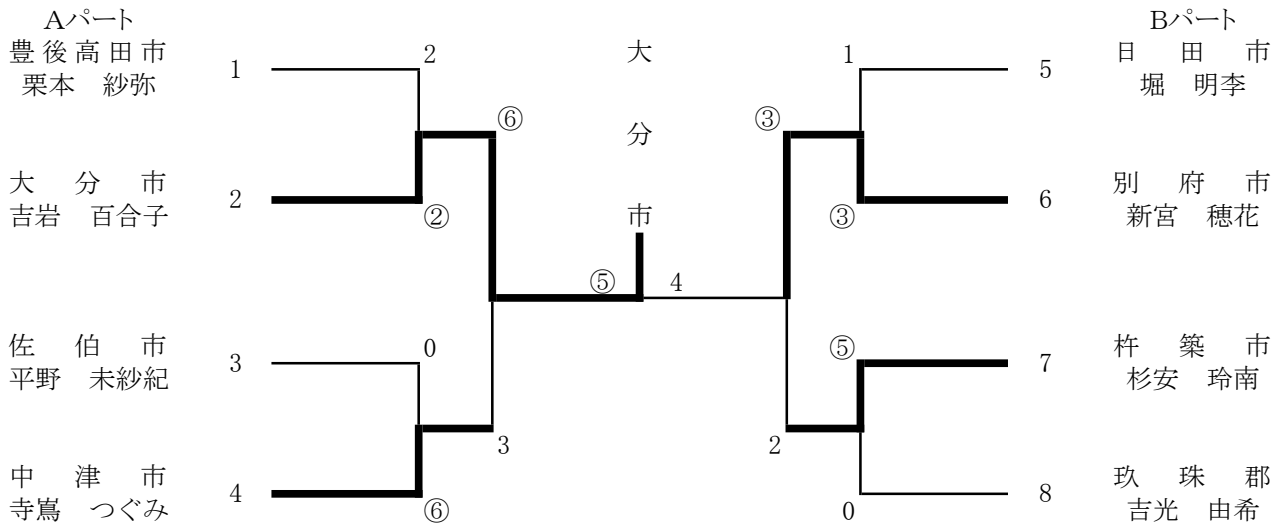
1 日 時 令和4年9月11日(日) 監督会議 9:00 開始式 9:30 競技開始 10:00
 2 会 場 日田市立三隈中学校

郡市対抗(11)

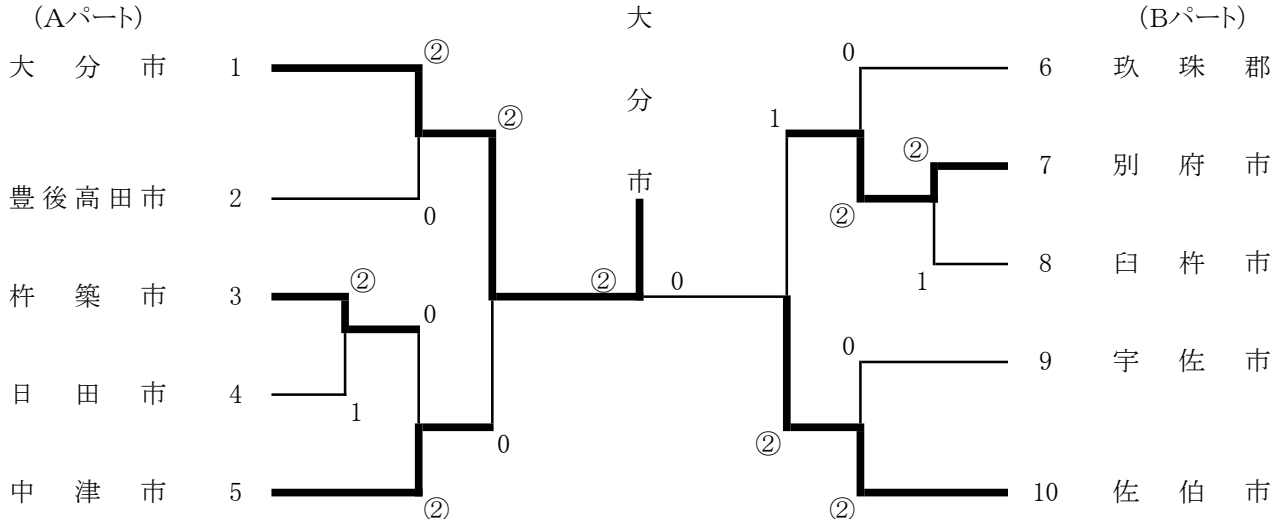
【男子組手個人】 (10) 12:30~13:30



【女子組手個人】 (8) 12:30~13:30



【組手団体】 (10) 14:00~15:30



空手道

【空手道競技部郡市得点表】

郡市名	団体		形男個人		形女個人		組手男個人		組手女個人		総合		郡市 得点
	順位	点数	順位	点数	順位	点数	順位	点数	順位	点数	点数	順位	
中津市	3	11.00	1	8.00	4	5.00	5	2.50	3	5.50	32.00	3	8
豊後高田市	5	5.00	/	/	7	2.00	3	5.50	5	2.50	15.00	6	4
宇佐市	5	5.00	8	1.00	/	/	3	5.50	/	/	11.50	9	2
別府市	3	11.00	2	7.00	6	3.00	/	/	2	7.00	28.00	4	7
杵築市	5	5.00	4	5.00	3	6.00	5	2.50	3	5.50	24.00	5	6
大分市	1	16.00	6	3.00	2	7.00	/	/	1	8.00	34.00	2	9
佐伯市	2	14.00	7	2.00	1	8.00	1	8.00	5	2.50	34.50	1	11
臼杵市	/	/	/	/	/	/	2	7.00	/	/	7.00	10	1
日田市	/	/	3	6.00	5	4.00	5	2.50	5	2.50	15.00	6	4
玖珠郡	5	5.00	5	4.00	8	1.00	5	2.50	5	2.50	15.00	6	4

優勝 佐伯市（初優勝） 2位 大分市 3位 中津市

【組手団体優勝戦】

チーム名	大分市	ポイント	チーム名	佐伯市
先鋒	須川 弘太	② — 1	先鋒	竹中 伊織
中堅	山村 遼太	④ — 1	中堅	平野 智巳
大将	三ヶ尻 拓未	—	大将	稲吉 辰治

【組手 個人戦】

男子 優勝 竹中 伊織 佐伯市
 2位 足立 龍哉 臼杵市
 3位 藤澤 武之 宇佐市
 3位 安部 真吾 豊後高田市

【形 個人戦】

男子 優勝 村井 優太 中津市
 2位 曳汐 和紀 別府市
 3位 梶原 英明 日田市

女子 優勝 吉岩 百合子 大分市
 2位 新宮 穂花 別府市
 3位 寺嶋 つぐみ 中津市
 3位 杉安 玲南 杵築市

28 アーチェリー

- 1 日時 令和4年9月11日(日)
 会場設営 9月10日(土) 10:00～ (各郡市、2名の参加)
 監督会議 9月10日(土) 17:00～ (会場設営終了後)
 開始式 9月11日(日) 8:45～
 競技開始 9月11日(日) 9:00～ 午前50m 午後30m

2 会場 日田市アーチェリー場

郡市対抗(14)

郡市名	団体			総合得点	総合順位	競技得点
	1	2	3			
大 分 市	671	636	527	1834	1位	15
日 田 市	593	587	564	1744	2位	13
中 津 市	611	593	500	1704	3位	12
佐 伯 市	571	558	542	1671	4位	11
津 久 見 市	592	561	499	1652	5位	10
臼 杵 市	588	542	503	1633	6位	9
別 府 市	633	523	431	1587	7位	8
豊後高田市	494	471	443	1408	8位	7
宇 佐 市	476	453	387	1316	9位	6
竹 田 市	495	387	/	882	10位	5
玖 珠 郡	608	186	/	794	11位	4
速 見 郡	546	242	0	788	12位	3
豊後大野市	314	117	0	431	13位	2
由 布 市	246	/	/	246	14位	1

優勝 大分市(3大会ぶり17回目) 2位 日田市 3位 中津市
 (メンバー) 監督 若林 一登
 選手 吉田 真也 宇佐 友希 筒井 幸一
 牧野 弘弥 大野 貴慎

29 スキー

1 日 時 令和4年1月30日(日)

開会式・監督会議 1月29日(土) 17:00 筋湯観光ホテル九重悠々亭

競技開始 1月30日(日) 9:30 九重森林公園スキー場

郡市対抗(12)

2 団体の部

順位	郡市名	男子郡市得点	女子郡市得点	合計	郡市得点
1位	宇佐市	8	6	14	13
1位	大分市	10	4	14	13
3位	佐伯市	4	3	7	10
3位	玖珠郡	7	/	7	10
5位	中津市	6	/	6	8
5位	由布市	5	1	6	8
7位	別府市	3	2	5	6
8位	国東市・東国東郡	2	/	2	5
9位	臼杵市	1	/	1	4
10位	豊後高田市	0	0	0	2
10位	速見郡	0	0	0	2
10位	津久見市	0	0	0	2

優勝 宇佐市(4大会連続9回目) 3位 佐伯市、玖珠郡
大分市(5大会ぶり24回目)

優勝メンバー

市名	監督	選				手
宇佐市	男子：濱野俊久	有元慎太郎	芝田 知明	古屋 浩二	湊 弘智	古谷 裕磨
	女子：恵良安大	恵藤 佳子	山田 美樹	古屋陽菜子	重松 彩花	

市名	監督	選				手
大分市	男子：進 義和	西田 太一	板井 元博	小関 祐治	辻 雅英	/
	女子：高橋和美	松本 奈帆	多田 千栄	小関 公香	廣瀬 成美	

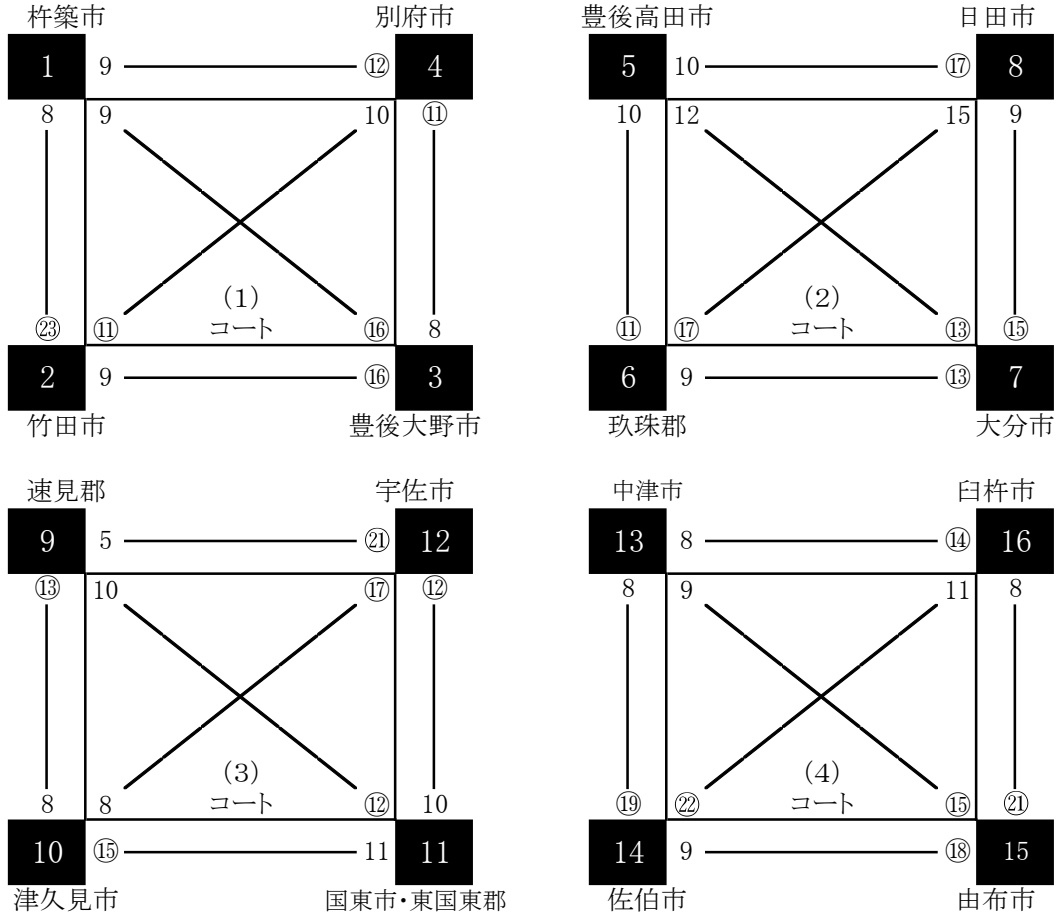
3 個人の部 (種目：ジャイアントスラローム)

種別	順位	氏名	郡市名	記録
男子	1位	西田 太一	大分市	33"50
	2位	人見 泰弘	中津市	33"66
	3位	板井 元博	大分市	34"04
	4位	有元 慎太郎	宇佐市	34"11
	5位	小関 祐治	大分市	34"89
	6位	芝田 知明	宇佐市	35"22
女子	1位	山田 美樹	宇佐市	38"86
	2位	恵藤 佳子	宇佐市	39"51
	3位	多田 千栄	大分市	40"50
	4位	古屋 陽菜子	宇佐市	42"79
	5位	平野 基子	別府市	43"82
	6位	武石 佳	佐伯市	43"85

30 ゲートボール

- 1 日時 令和4年9月11日(日)
 監督会議 8:15 開始式 8:30
 競技開始 9:00 第1試合(9:00) 第2試合(9:35) 第3試合(10:10)
 第4試合(10:45) 第5試合(11:20) 第6試合(11:55)
- 2 会場 九重町活いきランド多目的グラウンド(このえ緑陽中学校)

男子の部(予選リーグ16チーム)



順位決定トーナメント成績表(男子) ※同点の場合は内容勝ち

◎1コート第1位による
優勝決定戦

順位	得点	チーム名
1	17.0	由布市
2	15.0	大分市
3	13.5	豊後大野市
3	13.5	宇佐市

◎2コート第2位による
5位決定戦

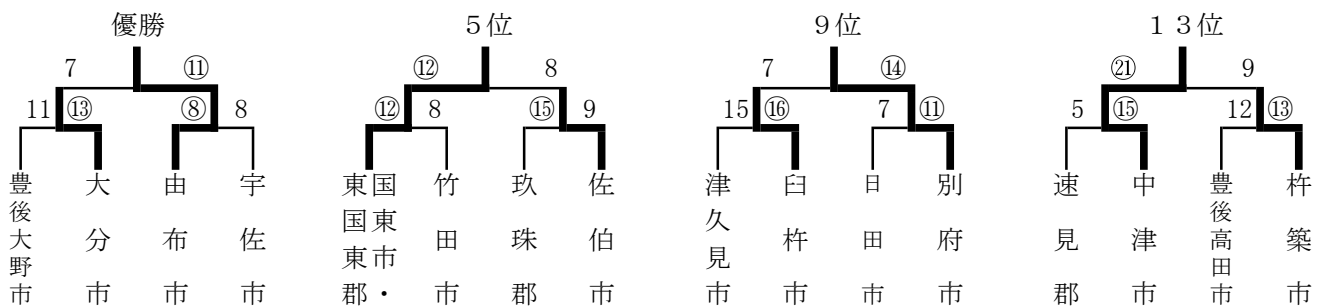
順位	得点	チーム名
5	12.0	国東市・東国東郡
6	11.0	玖珠郡
7	9.5	竹田市
7	9.5	佐伯市

◎3コート第3位による
9位決定戦

順位	得点	チーム名
9	8.0	別府市
10	7.0	臼杵市
11	5.5	津久見市
11	5.5	日田市

◎4コート第4位による
13位決定戦

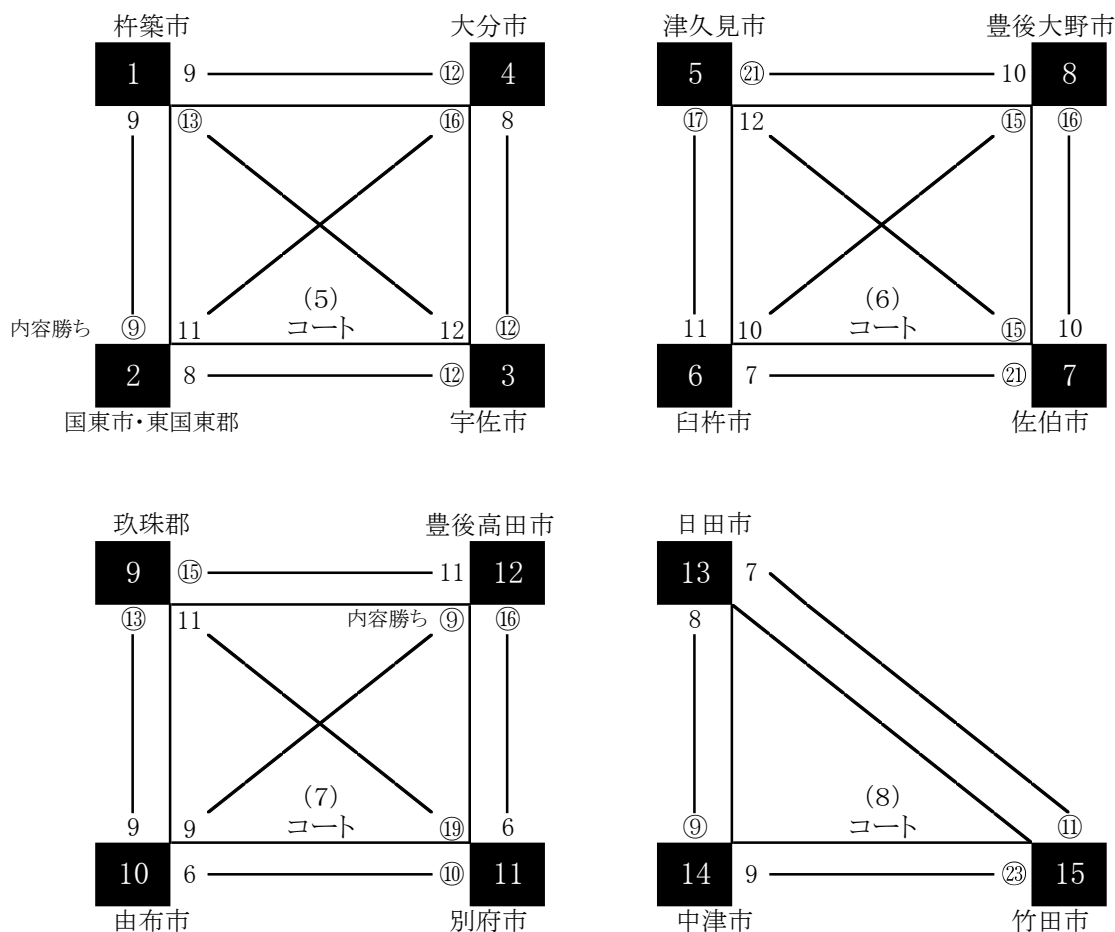
順位	得点	チーム名
13	4.0	中津市
14	3.0	杵築市
15	1.5	速見郡
15	1.5	豊後高田市



男子優勝 由布市 (2大会連続5回目) 2位 大分市 3位 豊後大野市、宇佐市

ゲートボール

女子の部(予選リーグ15チーム)



順位決定トーナメント成績表(女子) ※同点の場合は内容勝ち

◎5コート第1位による優勝決定戦

順位	得点	チーム名
1	16.0	津久見市
2	14.0	豊後高田市
3	12.5	宇佐市
3	12.5	竹田市

◎6コート第2位による5位決定戦

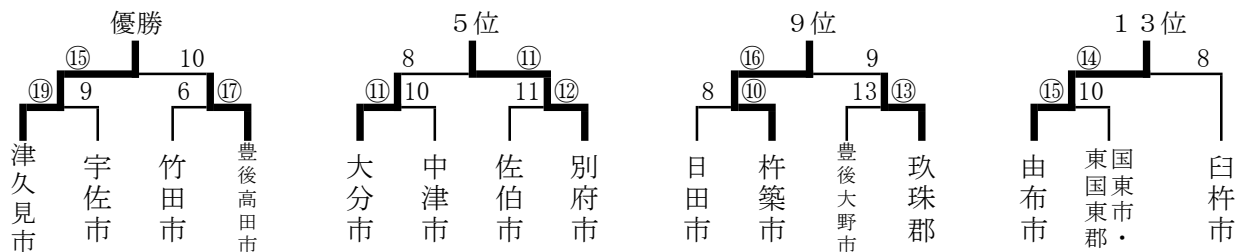
順位	得点	チーム名
5	11.0	別府市
6	10.0	大分市
7	8.5	中津市
7	8.5	佐伯市

◎7コート第3位による9位決定戦

順位	得点	チーム名
9	7.0	杵築市
10	6.0	玖珠郡
11	4.5	日田市
11	4.5	豊後大野市

◎8コート第4位による13位決定戦

順位	得点	チーム名
13	3.0	由布市
14	2.0	臼杵市
15	1.0	国東市・東国東郡



女子優勝 津久見市 (3大会ぶり5回目) 2位 豊後高田市 3位 宇佐市、竹田市
 総合優勝 宇佐市 (3大会ぶり10回目) 2位 大分市 3位 竹田市

【総合優勝メンバー】

男子 監督:川原辰男

選手:本多克己、有吉忠、畑山修、佐藤正八、神力一道、花木勲、鴛海康則、西幸寛

女子 監督:松本和美

選手:岩本シズ子、松本三二三、池田弥生、今仁多恵子、重見陽子、田口隆子、安部真理子、有吉登志美

3 1 ゴルフ

1 日 時 令和4年9月2日(金) 8:00スタート

2 会 場 中津カントリークラブ

郡市対抗 (16)

【団体成績】

優勝 由布市(初優勝) 2位 大分市 3位 別府市

順位	郡市名	トータルスコア (上位8名)	順位	郡市名	トータルスコア (上位8名)
1位	由布市	638	4位	津久見市	657
2位	大分市	647	5位	竹田市	658
3位	別府市	653	6位	宇佐市	659

【個人成績】

(55歳未満の部)

順位	氏名	(郡市名)	OUT	IN	トータル
1位	松本光生	国東市・東国東郡	37	36	73
2位	佐藤哲宏	別府市	38	36	74
3位	渡辺卓	佐伯市	41	34	75

(55歳以上の部)

順位	氏名	(郡市名)	OUT	IN	トータル
1位	榎隆則	大分市	35	37	72
2位	板井竜太	津久見市	35	37	72
3位	帆高英俊	玖珠郡	37	36	73

※マッチングスコアカード方式により順位を決定

(70歳以上及び女子の部)

順位	氏名	(郡市名)	OUT	IN	トータル
1位	佐藤憲一	豊後大野市	36	37	73
2位	小川雅彦	由布市	41	36	77
3位	足立正一	豊後大野市	42	37	79

優勝		郡市得点 17		2位		郡市得点 15	
由布市				大分市			
氏名	OUT	IN	トータル	氏名	OUT	IN	トータル
佐藤和俊	39	37	76	榎隆則	35	37	72
小川雅彦	41	36	77	安部清茂	38	41	79
秋吉淳一郎	39	39	78	上野達也	40	40	80
小野浩司	37	41	78	新原正義	45	38	83
小松善法	39	42	81	末内正美	42	41	83
衛藤誠治	38	43	81	鬼束雅智	41	42	83
日野忠博	44	38	82	竹内昌史	39	44	83
古川多吉	42	43	85	和田正富	43	41	84
田北太	43	46	89	細江満	41	44	85
チーム合計 (上位8名)			638	チーム合計 (上位8名)			647

ゴルフ

3位		郡市得点 14		4位		郡市得点 13	
別府市				津久見市			
氏名	OUT	IN	トータル	氏名	OUT	IN	トータル
佐藤哲宏	38	36	74	板井竜太	35	37	72
渡辺泰彦	40	37	77	中津留増能	37	42	79
佐藤一郎	41	38	79	都甲優子	40	41	81
西村清一	42	38	80	山崎幸太郎	42	42	84
吉秋俊彦	43	40	83	樋口雅樹	42	42	84
平岡政晃	43	41	84	新納 淳	41	43	84
中山久男	40	44	84	神谷仁一	43	42	85
森 繁文	50	42	92	五十川大輔	43	45	88
村上雄大	52	41	93	川野英司	44	46	90
チーム合計（上位8名）		653		チーム合計（上位8名）		657	

5位		郡市得点 12		6位		郡市得点 11	
竹田市				宇佐市			
氏名	OUT	IN	トータル	氏名	OUT	IN	トータル
工藤史男	40	40	80	岩井靖久	40	34	74
佐藤賢治	38	42	80	溝部英之	41	41	82
渡辺秀夫	44	37	81	野上巧一	40	42	82
阿曾生善章	42	40	82	藤垣勝志	41	42	83
松本考史	43	40	83	塚崎 保	42	42	84
鳥羽浩二	41	42	83	出口大介	40	44	84
中尾一登志	41	43	84	出口高巳	40	44	84
川崎不二男	43	42	85	金川康浩	40	46	86
佐藤吉昭	45	42	87	石田隆文	47	41	88
チーム合計（上位8名）		658		チーム合計（上位8名）		659	

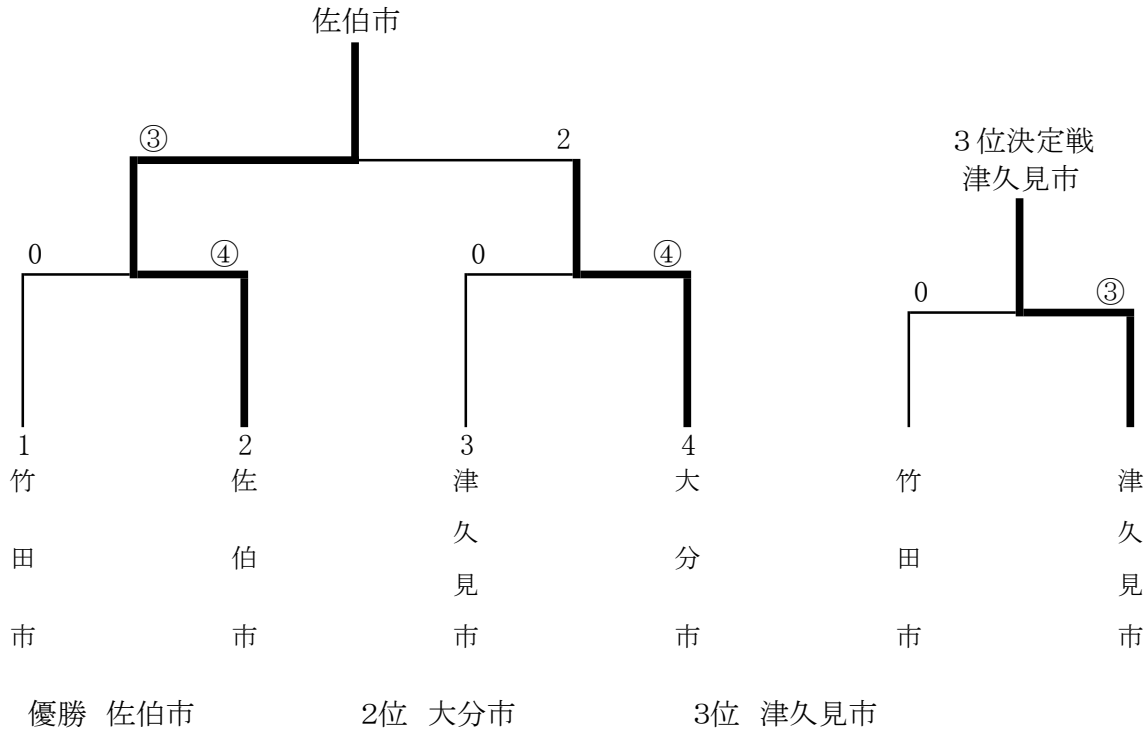
順位	郡市名	トータルスコア	郡市得点
7	玖 珠 郡	660	10
8	豊 後 高 田 市	663	9
9	豊 後 大 野 市	663	8
10	中 津 市	663	7
11	日 田 市	664	6
12	杵 築 市	667	5
13	佐 伯 市	669	4
14	臼 杵 市	684	3
15	国 東 市 ・ 東 国 東 郡	685	2
16	速 見 郡	689	1

※豊後高田市、豊後大野市、中津市の順位は、全員の合計打数の差によるもの。

3 2 レスリング（公開競技）

- 1 日 時 令和4年9月11日(日) 監督会議 9:00
 競技開始 10:00
 (計 量) 9:00~9:30
- 2 会 場 佐伯中央病院アリーナ(サブアリーナ)
- 3 種 目 男子フリースタイル(団体戦)

公開競技(4)



【決勝戦】

階級	佐伯市	③	—	2	大分市
	選手名				選手名
66Kg	永田 勝之	×	判定 2-8	○	佐藤 史隆
74Kg	菅田 裕二	○	キケン	×	大平 拓也
84Kg	三浦 洋之	○	判定 4-0	×	磯 祐樹
96Kg	原 敬	○	1Rフォール 1:30	×	三浦 祐介
96Kg 以上	大瀨 隆彰	×	キケン	○	亀井 謙吾

3 3 カヌー

1 日 時 令和4年9月11日(日)
 審判・監督会議 8:30
 開始式 9:00
 競技開始 9:30

2 場 所 リバーパーク犬飼 特設カヌー場

郡市対抗(10)

発艇順	郡市内発艇順→	競技別個人得点										合計	順位	競技得点	
		スラローム			ワイルドウォーター				スプリント						
		男子	女子		男子	女子		男子	女子						
		1	2	3	1	1	2	3	1	2	1	1			
1	佐伯市	14.0	18.0	/	12.0	/	15.6	/	17.1	/	19.8	/	96.5	4	7.0
2	杵築市	8.0	5.0	13.0	/	8.3	6.2	10.4	2.4	5.4	7.2	/	65.9	7	4.0
3	臼杵市	15.0	16.0	22.0	23.0	4.1	/	/	20.0	14.2	10.4	/	124.7	3	8.0
4	宇佐市	2.0	11.0	/	/	13.5	1.0	3.0	8.3	1.0	/	/	39.8	10	1.0
5	豊後大野市	17.0	/	/	/	7.2	2.0	23.0	6.8	/	1.0	/	57.0	8	3.0
6	別府市	1.0	/	4.0	/	17.7	11.4	9.3	12.7	/	4.1	12.0	72.2	5	6.0
7	日田市	23.0	7.0	12.0	6.5	19.8	12.5	14.6	21.5	23.0	13.5	23.0	176.4	1	11.0
8	中津市	/	9.0	10.0	1.0	16.7	/	/	3.9	9.8	/	/	50.4	9	2.0
9	豊後高田市	6.0	3.0	/	/	21.9	/	/	15.6	/	23.0	/	69.5	6	5.0
10	大分市	19.0	20.0	21.0	17.5	20.9	18.8	5.1	18.6	11.2	16.7	1.0	169.8	2	9.0

個人成績(上位3位)

順位	種目	スラローム		ワイルドウォーター		スプリント	
		男子	女子	男子	女子	男子	女子
1位	氏名	河津 聖駒	若林 淳子	柳本 和馬	矢幡 祥子	後藤 聖矢	河津 真理
	記録	45.22	66.67	23.93	36.83	46.05	74.75
	郡市	日田市	臼杵市	豊後大野市	日田市	豊後高田市	日田市
2位	氏名	小野 隆充	後藤 礼	早田 悠一郎	栗野 里奈	山本 修平	三ノ京 佳代子
	記録	46.60	68.14	24.16	36.83	55.06	101.63
	郡市	臼杵市	大分市	豊後高田市	日田市	佐伯市	別府市
3位	氏名	宮川 遼大	柴田 浩美	赤峯 貴志	亀井 由希	藤本 学	松岡 裕子
	記録	46.97	83.66	32.15	36.98	58.56	111.63
	郡市	大分市	佐伯市	大分市	臼杵市	大分市	大分市

優勝 日田市(7大会ぶり2回目)

2位 大分市

3位 臼杵市

34 なぎなた（公開競技）

- 1 日時 令和4年9月10日(土)
- 役員会議 8:00～
- 監督会議 8:30～
- 審判会議 9:00～
- 開始式 9:30～
- 競技開始 10:00～

2 会場 県立大分西高等学校体育館

- 3 種目 (ア) 演技競技 公開競技
- (イ) 試合競技 オープン競技とし個人

(ア) 演技競技

公開競技(4)

	1 由 布 市	2 大 分 市	3 速 見 郡	4 豊 後 大 野 市	勝 数	取 得 本 数 勝 者 数	順 位
1 由布市		$\frac{8}{2}$	$\frac{4}{1}$	$\frac{9}{2}$	5	$\frac{21}{5}$	2
2 大分市	$\frac{7}{1}$		$\frac{9}{2}$	$\frac{13}{3}$	6	$\frac{29}{6}$	1
3 速見郡	$\frac{6}{1}$	$\frac{6}{1}$		$\frac{6}{2}$	4	$\frac{18}{4}$	3
4 豊後大野市	$\frac{1}{0}$	$\frac{2}{0}$	$\frac{4}{0}$		0	$\frac{7}{0}$	4

優勝 大分市 2位 由布市 3位 速見郡

【大分市 優勝メンバー】

監督	渡邊 照造	選手	1	2	3	補欠
		し	篠田 洋樹	篠田 絢翔	中野 史裕	今井 晴美
		応	中原 岳治	篠田 秀美	山野内 雅俊	来馬 みちる

(イ) 試合競技（公開競技）
個人試合

男子	1位	亀井 悠希	大分市
	2位	中野 史裕	大分市
	3位	山野内 雅俊	大分市

35 フェンシング

1 日時 令和4年9月11日(日)
 監督会議 9:00 審判会議 9:30 開始式 9:45 競技開始 10:00
 2 会場 日田市 中城体育館
 3 種目 ①郡市対抗 フルーレ団体
 ②個人戦 フルーレ・エペ・サーブル

【男子】郡市対抗(5)

郡市名	No	1		2		3		4		5		V	V・I - D・I = diff			TD・I - TR・I = diff			rank	得点	
		V or D	TD	V or D	TD	V or D	TD	V or D	TD	V or D	TD		勝数	負数	差	突数	被突数	差			
大分市	1			2 V	10	2 V	11	3 V	15	3 V	15	4	10	2	8	51	22	29	1	6	
日田市	2	1 D	7			1 D	5	3 V	15	0 D	5	1	5	7	-2	32	39	-7	4	2	
別府市	3	1 D	6	2 V	14			3 V	15	2 V	11	3	8	4	4	46	25	21	2	4	
玖珠郡	4	0 D	0	0 D	0	0 D	0			0 D	0	0	0	12	-12	0	60	-60	5	1	
津久見市	5	0 D	9	3 V	15	1 D	9	3 V	15			2	7	5	2	48	31	17	3	3	
※(優先順)												1			2	4		3			

男子優勝 大分市(4大会連続6回目) 2位 別府市 3位 津久見市

【優勝メンバー】 監督 佐藤 彰倫 選手 持田彰久、岩田諭、大石峻司、松本武士、佐藤大空

【女子】公開競技

郡市名	No	1		2		3		V	V・I - D・I = diff			TD・I - TR・I = diff			rank	
		V or D	TD	V or D	TD	V or D	TD		勝数	負数	差	突数	被突数	差		
津久見市	1			1 D	9	2 V	10	1	3	3	0	19	19	0	2	
大分市	2	2 V	12			2 V	12	2	4	2	2	24	18	6	1	
別府市	3	1 D	7	1 D	9			0	2	4	-2	16	22	-6	3	
※(優先順)								1			2	4		3		

女子優勝 大分市 2位 津久見市 3位 別府市

【優勝メンバー】 監督 池田 順子 選手 大石恵美子、上田いづみ、萩本みなみ、佐藤恵真、小野咲良

※郡市対抗の順位は各郡市のリーグ戦により決定する。 順位の優先順は、チーム勝数(1)、勝数-負数=差(2)、突数-被突数=差(3)、突数(4)、全てが同じであった場合は代表者戦で決定する。

【個人戦】

(男子フルーレ)

1位	日田市	江嶋 宏太
2位	大分市	大石 峻司
3位	大分市	村上 幸生

(男子エペ)

1位	大分市	村上 幸生
2位	大分市	持田 彰久
3位	津久見市	武口 和彦

(男子サーブル)

1位	日田市	渡邊 廉
2位	別府市	首藤 豊繁

(女子フルーレ)

1位	別府市	岡田 光子
2位	大分市	上田 いづみ
3位	大分市	萩本 みなみ

(女子エペ)

1位	別府市	岡田 光子
2位	大分市	萩本 みなみ
3位	大分市	上田 いづみ

(女子サーブル)

1位		
2位	※実施せず	
3位		

36 グラウンド・ゴルフ

- 1 日時 令和4年9月10日(土)
 受付 9:00～9:30
 監督・リーダー説明 9:40～9:50
 開始式 9:50
 競技開始 10:00

- 2 場所 日田市萩尾公園自由広場

郡市対抗(16)

番号	郡市名	スコア		順位	郡市得点
		打数	最小打数		
1	国東市・東国東郡	277	51	1	17
2	速見郡	290	57	2	15
3	宇佐市	292	57	3	14
4	日田市	293	55	4	13
5	大分市	294	51	5	12
6	津久見市	295	51	6	11
7	豊後高田市	298	54	7	10
8	佐伯市	300	56	8	9
9	中津市	304	50	9	8
10	杵築市	304	56	10	7
11	由布市	310	60	11	6
12	別府市	314	61	12	5
13	豊後大野市	315	56	13	4
14	玖珠郡	317	57	14	3
15	竹田市	319	60	15	2
16	臼杵市	321	59	16	1

※同スコアの場合は、個人の最少打数により順位を決定

優勝 国東市・東国東郡(5大会ぶり2回目) 277打

(優勝メンバー) 監督 山本 浩一

選手 徳丸 宣英、山田 松直、神鳥 榮一、西江 豊昭、
 河野 春重、大野 一夫、神鳥 洋子、後藤 喜一

2 位 速見郡 290打

3 位 宇佐市 292打

37 綱 引

1 日 時 令和4年9月4日(日)
 受付・計量 8:30 監督会議 9:10 開始式 10:00 競技開始 10:20

2 会 場 玖珠町立くす星翔中学校体育館

郡 市 対 抗 (11)

【一般男子ライトミドル級】(3)

順位決定リーグ戦

郡市名		1	2	3	勝	負	順位
1	大 分 市	/	×	○	1	1	2
2	佐 伯 市	○	/	○	2	0	1
3	竹 田 市	×	×	/	0	2	3

男子の部 ・ 順位

順 位	1位	2位	3位
郡 市	佐伯市	大分市	竹田市
得 点	10点	8点	7点

【一般女子フェザー級】(2)

順位決定リーグ戦

郡市名		1	2	勝	負	順位
1	佐 伯 市	/	×	0	1	
2	豊後大野市	○	/	1	0	1

女子の部 ・ 順位

順 位	1位	2位
郡 市	豊後大野市	佐伯市
得 点	10点	0点

【一般男女混合ライト級】(4)

順位決定リーグ戦

郡市名		1	2	3	4	勝	負	順位
1	豊後大野市	/	×	○	○	2	1	2
2	佐 伯 市	○	/	○	○	3	0	1
3	別 府 市	×	×	/	×	0	3	4
4	竹 田 市	×	×	○	/	1	2	3

混合の部 ・ 順位

順 位	1位	2位	3位	4位
郡 市	佐伯市	豊後大野市	竹田市	別府市
得 点	10点	8点	7点	6点

綱引

【総合順位】

順位	1位	2位	3位	4位	5位	6位	6位	6位	6位	6位	6位
郡市名	佐伯市	豊後大野市	竹田市	大分市	別府市	中津市	豊後高田市	宇佐市	速見郡	日田市	玖珠郡
男子得点	10	0	7	8	0	0	0	0	0	0	0
女子得点	0	10	0	0	0	0	0	0	0	0	0
混合得点	10	8	7	0	6	0	0	0	0	0	0
総得点	20	18	14	8	6	0	0	0	0	0	0
対抗得点	12点	10点	9点	8点	7点	3.5点	3.5点	3.5点	3.5点	3.5点	3.5点
部門出場	3	3	2	3	1	1	3	1	1	1	2

※総得点が同得点の場合は、部門出場数が多いチームが上位

総合優勝 佐伯市(2大会ぶり3回目) 2位 豊後大野市 3位 竹田市
 男子ライトミドル級 優勝 佐伯市(2大会ぶり4回目) 2位 大分市 3位 竹田市
 女子フェザー級 優勝 豊後大野市(11大会連続11回目)
 男女混合ライト級 優勝 佐伯市(2大会ぶり3回目) 2位 豊後大野市 3位 竹田市

各部門の優勝メンバー

一般男子ライトミドル級

佐伯市	
監督	岐崎 英美
トレーナー	小野 稜
1 選手	木許 浩司
2 "	今井 佑樹
3 "	波戸崎 孝
4 "	広瀬 翼
5 "	染矢 航太
6 "	高野海南斗
7 "	広瀬 修
8 "	後藤 英晃
9 交代	広田 栄二
10 "	川野 良輔

一般女子フェザー級

豊後大野市	
監督	三代 克子
トレーナー	
1 選手	衛藤美沙代
2 "	三代 典子
3 "	西 良子
4 "	大森 楓
5 "	小林 郁実
6 "	加藤まどか
7 "	後藤久美子
8 "	後藤 尚美
9 交代	児玉久美子
10 "	

男女混合ライト級

佐伯市	
監督	佐藤 一明
トレーナー	松木 繁洋
1 男子選手	高田 稔
2 "	倉掛 智
3 "	増井 貴義
4 "	広瀬 雄二
5 女子選手	高橋 里恵
6 "	管 ことみ
7 "	橋本沙耶香
8 "	高橋 麻里恵
9 交代	青野 将之
10 "	岐崎 ゆり

総合優勝 佐伯市のメンバー

男子	
監督	岐崎 英美
トレーナー	小野 稜
1 選手	木許 浩司
2 "	今井 佑樹
3 "	波戸崎 孝
4 "	広瀬 翼
5 "	染矢 航太
6 "	高野海南斗
7 "	広瀬 修
8 "	後藤 英晃
9 交代	広田 栄二
10 "	川野 良輔

女子	
監督	山田 定男
トレーナー	高橋志摩恵
1 選手	渡辺あゆみ
2 "	門田 有紗
3 "	三山奈津恵
4 "	佐藤明日香
5 "	広瀬 幸
6 "	神田真由美
7 "	岐崎 由美
8 "	門田 美晴
9 交代	広瀬みゆき
10 "	立川ひびき

混合	
監督	佐藤 一明
トレーナー	松木 繁洋
1 男子選手	高田 稔
2 "	倉掛 智
3 "	増井 貴義
4 "	広瀬 雄二
5 女子選手	高橋 里恵
6 "	管 ことみ
7 "	橋本沙耶香
8 "	高橋 麻里恵
9 交代	青野 将之
10 "	岐崎 ゆり

38 ボート（公開競技）

1 日 時 令和4年9月11日(日)
 監督会議 9:00
 開始式 10:00
 競技開始 10:30
 表彰式 11:30

2 会 場 日田市三隈川特設会場

3 種 目 ①舵手つきフォア ②ダブルスカル ③シングルスカル

種目・種別	順位	市名	タイム	選手名					
舵手つきフォア	1	臼杵市	2'20"30	神崎 健太郎	芝田 貴彦	佐藤 龍青	神崎 勇之介	東 昌樹	吉良 春花
	2	日田市	2'23"44	横尾 康佑	高瀬 稜真	佐藤 達也	藤原 滉太郎	古賀 尚誠	林 大輔
	3	大分市	2'24"46	伊達 勇治	武石 弘志	田崎 敢	森 達雄	河室 雄士	田中 悠一郎
ダブルスカル	各市とも棄権のため中止								
シングルスカル	各市とも棄権のため中止								

総合順位 1位 臼杵市 2位 日田市 3位 大分市

39 ホッケー（公開競技）

1 日 時 令和4年9月11日(日)
 監督会議 9:00
 開始式 9:30
 競技開始 10:00
 表彰式 11:30

2 会 場 メルヘンの森スポーツ公園ホッケー場

【男子】

玖珠A 0 $\begin{pmatrix} 0 & - & 1 \\ 0 & - & 0 \end{pmatrix}$ ① 玖珠B

【女子】

玖珠A ② $\begin{pmatrix} 1 & - & 0 \\ 1 & - & 1 \end{pmatrix}$ 1 玖珠B

40 ボクシング（公開競技）

（ 中 止 ）

41 スケート（公開競技）

（ 中 止 ）

42 アイスホッケー（公開競技）

（ 中 止 ）

43 馬術（公開競技）

- 1 日 時 令和4年9月10日（土）
監督会議 9：30 競技開始 10：00
- 2 会 場 豊後大野市営三重総合グラウンド三重馬術場
- 3 種 目 ①低障害飛越B（クロスバーの障害）
②小障害飛越C（H80以内）
③小障害飛越A（H100以内）

第1競技 低障害飛越B

	氏 名	馬 名	郡市名	減点	タイム
1位		エントリーなし			
2位					

第2競技 小障害飛越C

	氏 名	馬 名	郡市名	減点	タイム
1位	首藤 秀明	ゲイルバナッシュ	豊後大野市	0	44" 92
2位	野仲 美樹	グッドアビリティ	豊後大野市	0	49" 21
3位					

第3競技 小障害飛越A

	氏 名	馬 名	郡市名	減点	タイム
1位	野仲 美樹	ロックフェス	豊後大野市	0	43" 31
2位					
3位					

V 大分県民スポーツ大会過去成績一覧表

上段=総合順位 () =躍進順位 [] =敢闘順位

年度	回	郡市名																						
		下毛郡	中津市	宇佐郡	宇佐市	西国東郡	豊後高田市	東国東郡	杵築市	速見郡	別府市	大分市	大分郡	北海部郡	臼杵市	津久見市	南海部郡	佐伯市	大野郡	竹田市	直入郡	玖珠郡	日田市	日田郡
昭和23年度	1回	-	2	9	-	7	-	11	-	6	1	4	10	3	-	-	-	8	12	-	11	14	5	15
昭和24年度	2回	17	4	8	-	11	-	9	-	6	2	1	10	2	-	-	14	7	12	-	13	16	5	15
昭和25年度	3回	17	9	4	-	15	-	13	-	7	2	1	10	5	3	-	14	8	11	-	12	18	6	16
昭和26年度	4回	17	5	8	-	15	-	13	-	9	2	1	11	4	12	6	10	3	16	-	14	19	7	17
昭和27年度	5回	18	3	7	-	17	-	12	-	19	2	1	9	11	5	8	10	4	14	-	15	16	6	13
昭和28年度	6回	15	7	8	-	14	-	13	-	17	1	2	12	6	9	3	11	4	10	-	18	19	5	16
昭和29年度	7回	18 (15)	5 (8)	8 (16)	- ()	11 (9)	- ()	19 (20)	- ()	17 (17)	3 (12)	1 (10)	16 (21)	10 (7)	9 (6)	5 (2)	13 (14)	4 (3)	14 (19)	13 (5)	21 (19)	20 (15)	2 (4)	18 (13)
昭和30年度	8回	18 (15)	2 (2)	5 (10)	- ()	22 (22)	15 (12)	10 (14)	9 (5)	17 (16)	1 (6)	3 (9)	19 (20)	12 (13)	8 (8)	6 (1)	16 (17)	7 (4)	14 (18)	11 (7)	23 (23)	20 (19)	4 (3)	21 (21)
昭和31年度	9回	19 (14)	6 (11)	11 (20)	- ()	23 (19)	9 (1)	16 (21)	12 (4)	17 (13)	3 (16)	1 (15)	14 (22)	7 (5)	2 (3)	5 (2)	21 (23)	8 (6)	10 (18)	13 (8)	22 (10)	15 (17)	4 (9)	20 (12)
昭和32年度	10回	15 (11)	3 (9)	5 (15)	- ()	20 (12)	12 (3)	17 (19)	14 (6)	13 (8)	1 (14)	2 (16)	16 (22)	4 (4)	7 (5)	6 (1)	22 (23)	10 (7)	11 (20)	9 (2)	23 (21)	18 (18)	8 (17)	21 (13)
昭和33年度	11回	13 (9)	8 (12)	9 (19)	- ()	21 (14)	17 (7)	15 (18)	18 (8)	12 (11)	4 (13)	1 (15)	11 (20)	7 (5)	5 (4)	6 (1)	19 (21)	2 (3)	14 (23)	16 (10)	22 (17)	20 (16)	3 (6)	23 (22)
昭和34年度	12回	19 (12)	7 (10)	10 (22)	- ()	23 (17)	15 (6)	16 (18)	14 (5)	17 (11)	1 (13)	3 (14)	11 (23)	6 (7)	5 (3)	6 (1)	18 (21)	2 (2)	9 (19)	12 (9)	21 (15)	20 (16)	4 (8)	22 (18)
昭和35年度	13回	19 (13)	4 (11)	9 (19)	- ()	22 (15)	15 (10)	20 (22)	14 (3)	10 (4)	2 (12)	1 (14)	12 (20)	8 (6)	4 (1)	8 (2)	18 (21)	7 (8)	13 (22)	11 (5)	23 (17)	16 (16)	3 (7)	21 (18)
昭和36年度	14回	14 (9)	6 (10)	7 (15)	- ()	22 (12)	11 (4)	19 (21)	10 (2)	15 (11)	2 (16)	1 (18)	20 (23)	9 (8)	5 (3)	8 (1)	18 (20)	4 (6)	13 (22)	17 (13)	21 (14)	16 (17)	3 (7)	29 (19)
昭和37年度	15回	19 (13)	7 (10)	9 (19)	- ()	23 (15)	10 (2)	18 (20)	17 (8)	14 (9)	3 (18)	1 (17)	15 (21)	8 (6)	6 (4)	5 (1)	20 (23)	4 (5)	12 (22)	16 (11)	22 (12)	13 (14)	2 (6)	21 (16)
昭和38年度	16回	13 (14) [12]	6 (7) [10]	8 (15) [3]	- () []	21 (17) [6]	11 (6) [5]	18 (22) [20]	15 (8) [16]	10 (9) [4]	4 (11) [18]	1 (13) [2]	14 (12) [22]	9 (11) [15]	7 (5) [17]	3 (1) [1]	17 (21) [14]	5 (3) [13]	13 (20) [19]	12 (10) [8]	22 (18) [17]	18 (19) [21]	2 (4) [9]	20 (16) [7]
昭和39年度	17回	17 (16) [12]	4 (6) [3]	7 (14) [9]	- () []	20 (18) [4]	10 (4) [8]	19 (19) [17]	13 (8) [7]	11 (10) [10]	3 (9) [14]	1 (13) [5]	15 (15) [20]	6 (11) [11]	9 (7) [21]	5 (2) [13]	16 (20) [14]	8 (5) [19]	18 (21) [22]	14 (11) [16]	21 (17) [6]	12 (12) [1]	2 (3) [2]	22 (22) [18]
昭和40年度	18回	18 (12) [12]	3 (5) [4]	8 (15) [15]	- () []	21 (19) [22]	10 (6) [11]	16 (18) [1]	13 (8) [9]	12 (11) [18]	4 (10) [10]	1 (14) [6]	17 (16) [21]	9 (2) [13]	7 (4) [16]	5 (1) [5]	19 (22) [14]	6 (7) [19]	15 (20) [14]	14 (9) [7]	21 (17) [20]	11 (13) [3]	2 (3) [8]	20 (21) [2]
昭和41年度	19回	13 (1) [7]	4 (5) [7]	13 (15) [6]	- () []	22 (19) [22]	10 (4) [8]	18 (20) [8]	16 (8) [16]	14 (13) [17]	2 (9) [2]	1 (16) [7]	12 (14) [17]	9 (2) [2]	8 (6) [19]	5 (1) [12]	19 (21) [14]	7 (7) [18]	15 (18) [11]	17 (10) [15]	21 (17) [20]	11 (12) [4]	3 (3) [9]	20 (22) [21]
昭和42年度	20回	20 (13) [17]	6 (7) [9]	19 (9) []	11 (14) []	23 (23) [21]	10 (4) [9]	16 (20) [6]	17 (8) [16]	13 (11) [12]	3 (12) [3]	1 (15) [10]	14 (18) [13]	8 (2) [15]	7 (6) [20]	4 (1) [11]	18 (22) [7]	5 (5) [5]	9 (17) [2]	12 (10) [4]	22 (21) [19]	15 (16) [18]	2 (3) [8]	21 (19) [1]
昭和43年度	21回	11 (8) [3]	4 (6) [10]	10 (3) [5]	5 (11) [4]	19 (16) [1]	7 (1) [2]	21 (23) []	15 (12) []	17 (15) []	3 (12) [12]	1 (17) [13]	20 (22) []	14 (7) []	9 (10) []	6 (2) []	16 (21) [9]	8 (4) []	13 (18) [8]	12 (9) [7]	22 (14) [6]	18 (19) []	2 (5) []	23 (20) [11]
昭和44年度	22回	17 (11) [8]	3 (14) [5]	15 (21) [2]	8 (18) [19]	23 (23) [23]	14 (5) [20]	19 (21) [18]	16 (10) [9]	13 (14) [7]	2 (12) [6]	1 (16) [14]	20 (18) [21]	7 (2) [11]	9 (7) [16]	5 (1) [15]	18 (22) [12]	6 (6) [10]	11 (17) [4]	10 (8) [1]	22 (19) [22]	12 (15) [3]	4 (4) [17]	21 (20) [13]

年度	回	郡市名																						
		下毛郡	中津市	宇佐郡	宇佐市	西国東郡	豊後高田市	東国東郡	杵築市	速見郡	別府市	大分市	大分郡	北海道	臼杵市	津久見市	南海部郡	佐伯市	大野郡	竹田市	直入郡	玖珠郡	日田市	日田郡
昭和45年度	23回	12 (6) 〔11〕	4 (14) 〔5〕	14 (21) 〔9〕	8 (18) 〔12〕	23 (23) 〔22〕	16 (22) 〔7〕	17 (5) 〔21〕	15 (15) 〔13〕	13 (8) 〔14〕	3 (16) 〔13〕	1 (9) 〔 〕	20 (19) 〔18〕	9 (11) 〔1〕	7 (4) 〔3〕	5 (17) 〔2〕	18 (10) 〔20〕	6 (12) 〔6〕	10 (2) 〔16〕	11 (7) 〔8〕	22 (1) 〔15〕	19 (20) 〔17〕	2 (13) 〔4〕	21 (3) 〔19〕
昭和46年度	24回	17 (17) 〔11〕	3 (10) 〔6〕	22 (23) 〔15〕	7 (4) 〔8〕	23 (11) 〔23〕	10 (12) 〔2〕	18 (7) 〔22〕	16 (11) 〔13〕	9 (6) 〔14〕	4 (18) 〔16〕	1 (18) 〔19〕	21 (15) 〔17〕	13 (21) 〔4〕	8 (14) 〔5〕	6 (9) 〔1〕	15 (5) 〔21〕	2 (3) 〔3〕	11 (16) 〔20〕	12 (13) 〔10〕	19 (2) 〔12〕	20 (20) 〔5〕	5 (19) 〔7〕	14 (1) 〔4〕
昭和47年度	25回	17 (14) 〔13〕	5 (16) 〔11〕	21 (10) 〔14〕	3 (5) 〔8〕	23 (22) 〔23〕	18 (21) 〔9〕	11 (3) 〔17〕	20 (19) 〔16〕	15 (11) 〔15〕	6 (21) 〔19〕	1 (22) 〔20〕	19 (13) 〔20〕	13 (15) 〔3〕	9 (9) 〔6〕	8 (18) 〔2〕	16 (7) 〔21〕	4 (10) 〔7〕	10 (6) 〔18〕	14 (17) 〔10〕	22 (4) 〔12〕	7 (1) 〔5〕	2 (8) 〔1〕	12 (2) 〔4〕
昭和48年度	26回	18 (18) 〔14〕	3 (12) 〔7〕	19 (19) 〔13〕	10 (17) 〔12〕	23 (23) 〔23〕	16 (21) 〔6〕	5 (1) 〔10〕	15 (5) 〔9〕	14 (6) 〔11〕	4 (16) 〔18〕	1 (11) 〔21〕	21 (10) 〔22〕	3 (14) 〔2〕	6 (7) 〔4〕	11 (20) 〔1〕	12 (3) 〔19〕	7 (15) 〔8〕	9 (4) 〔20〕	11 (22) 〔16〕	22 (9) 〔17〕	8 (2) 〔5〕	2 (8) 〔3〕	20 (13) 〔15〕
昭和49年度	27回	22 (23) 〔18〕	6 (22) 〔14〕	15 (4) 〔7〕	8 (19) 〔15〕	23 (3) 〔23〕	19 (20) 〔8〕	9 (2) 〔16〕	14 (7) 〔9〕	17 (18) 〔12〕	2 (6) 〔17〕	1 (17) 〔22〕	21 (15) 〔20〕	11 (12) 〔3〕	7 (11) 〔5〕	5 (14) 〔1〕	13 (5) 〔18〕	4 (9) 〔6〕	12 (21) 〔22〕	16 (10) 〔12〕	18 (1) 〔8〕	10 (8) 〔16〕	3 (13) 〔4〕	20 (16) 〔7〕
昭和50年度	28回	19 (15) 〔13〕	6 (16) 〔9〕	21 (21) 〔10〕	8 (19) 〔11〕	23 (2) 〔23〕	12 (3) 〔2〕	10 (7) 〔17〕	17 (17) 〔14〕	16 (18) 〔15〕	4 (14) 〔19〕	1 (13) 〔21〕	18 (6) 〔20〕	11 (11) 〔1〕	7 (5) 〔5〕	3 (4) 〔2〕	9 (1) 〔19〕	5 (10) 〔4〕	13 (20) 〔21〕	20 (23) 〔11〕	20 (12) 〔6〕	14 (22) 〔10〕	2 (9) 〔3〕	15 (8) 〔13〕
昭和51年度	29回	15 (3) 〔9〕	4 (5) 〔7〕	19 (17) 〔13〕	8 (16) 〔15〕	21 (19) 〔21〕	12 (2) 〔2〕	10 (12) 〔16〕	台風被害のため不参加		2 (1) 〔12〕	1 (11) 〔20〕	17 (4) 〔18〕	13 (15) 〔5〕	7 (14) 〔6〕	6 (9) 〔1〕	11 (6) 〔17〕	5 (10) 〔4〕	9 (7) 〔19〕	16 (13) 〔8〕	20 (21) 〔11〕	14 (18) 〔14〕	3 (8) 〔3〕	18 (20) 〔10〕
昭和52年度	30回	20 (18) 〔15〕	8 (21) 〔14〕	22 (23) 〔17〕	5 (7) 〔13〕	23 (1) 〔22〕	18 (2) 〔12〕	15 (22) 〔19〕	12 (4) 〔8〕	14 (9) 〔10〕	2 (5) 〔15〕	1 (11) 〔23〕	17 (3) 〔16〕	9 (6) 〔2〕	6 (8) 〔3〕	7 (14) 〔1〕	16 (20) 〔20〕	4 (10) 〔7〕	10 (13) 〔21〕	19 (15) 〔11〕	21 (17) 〔9〕	13 (19) 〔12〕	3 (16) 〔5〕	11 (2) 〔4〕
昭和53年度	31回	19 (9) 〔19〕	5 (5) 〔10〕	21 (17) 〔9〕	9 (18) 〔17〕	23 (1) 〔23〕	14 (4) 〔3〕	8 (3) 〔12〕	13 (8) 〔6〕	17 (20) 〔16〕	3 (14) 〔19〕	1 (11) 〔22〕	15 (2) 〔18〕	18 (23) 〔7〕	7 (7) 〔2〕	6 (10) 〔1〕	10 (13) 〔20〕	4 (6) 〔5〕	11 (19) 〔21〕	16 (12) 〔8〕	22 (15) 〔13〕	12 (16) 〔11〕	2 (15) 〔4〕	20 (21) 〔14〕
昭和54年度	32回	17 (5) 〔15〕	4 (9) 〔12〕	21 (10) 〔9〕	6 (14) 〔18〕	23 (1) 〔21〕	10 (6) 〔1〕	12 (19) 〔19〕	18 (16) 〔10〕	8 (3) 〔11〕	1 (8) 〔13〕	2 (17) 〔23〕	13 (4) 〔17〕	20 (23) 〔6〕	11 (20) 〔7〕	6 (22) 〔3〕	16 (18) 〔20〕	5 (12) 〔8〕	19 (20) 〔22〕	9 (2) 〔2〕	22 (14) 〔14〕	15 (11) 〔16〕	3 (13) 〔5〕	14 (7) 〔4〕
昭和55年度	33回	12 (1) 〔8〕	4 (10) 〔12〕	22 (21) 〔14〕	8 (7) 〔13〕	23 (14) 〔22〕	19 (22) 〔10〕	11 (17) 〔18〕	9 (3) 〔3〕	18 (19) 〔15〕	2 (5) 〔17〕	1 (6) 〔23〕	17 (13) 〔19〕	16 (18) 〔5〕	7 (4) 〔2〕	6 (8) 〔1〕	15 (20) 〔20〕	5 (12) 〔7〕	13 (15) 〔21〕	10 (2) 〔4〕	21 (16) 〔6〕	14 (9) 〔11〕	3 (16) 〔6〕	20 (23) 〔16〕
昭和56年度	34回	19 (12) 〔10〕	6 (14) 〔14〕	21 (3) 〔9〕	8 (10) 〔15〕	23 (23) 〔23〕	15 (17) 〔7〕	16 (22) 〔20〕	9 (2) 〔4〕	17 (20) 〔18〕	2 (8) 〔16〕	1 (9) 〔22〕	13 (4) 〔17〕	11 (7) 〔3〕	5 (5) 〔2〕	7 (19) 〔1〕	12 (13) 〔19〕	3 (1) 〔8〕	18 (21) 〔21〕	14 (11) 〔5〕	22 (16) 〔12〕	10 (6) 〔13〕	4 (18) 〔6〕	20 (15) 〔10〕
昭和57年度	35回	19 (12) 〔10〕	4 (13) 〔11〕	21 (21) 〔12〕	9 (19) 〔19〕	23 (17) 〔22〕	14 (4) 〔4〕	11 (8) 〔16〕	12 (6) 〔3〕	15 (10) 〔15〕	2 (11) 〔17〕	1 (5) 〔23〕	13 (3) 〔14〕	17 (15) 〔5〕	5 (7) 〔2〕	6 (9) 〔1〕	18 (18) 〔20〕	7 (20) 〔9〕	10 (2) 〔21〕	16 (14) 〔6〕	22 (22) 〔13〕	8 (1) 〔8〕	3 (16) 〔7〕	20 (23) 〔18〕
昭和58年度	36回	15 (2) 〔8〕	4 (7) 〔12〕	21 (12) 〔11〕	9 (16) 〔16〕	23 (10) 〔22〕	16 (18) 〔7〕	8 (3) 〔15〕	11 (9) 〔5〕	20 (23) 〔18〕	2 (13) 〔17〕	1 (8) 〔23〕	17 (20) 〔19〕	12 (1) 〔2〕	7 (17) 〔4〕	6 (11) 〔1〕	19 (22) 〔21〕	5 (21) 〔9〕	10 (4) 〔20〕	13 (6) 〔3〕	22 (19) 〔13〕	14 (14) 〔14〕	3 (15) 〔6〕	18 (5) 〔10〕
昭和59年度	37回	20 (23) 〔14〕	5 (17) 〔12〕	21 (9) 〔11〕	9 (15) 〔15〕	23 (1) 〔21〕	14 (10) 〔4〕	13 (18) 〔17〕	10 (6) 〔2〕	19 (20) 〔16〕	2 (22) 〔19〕	1 (4) 〔23〕	17 (19) 〔18〕	16 (13) 〔5〕	7 (21) 〔6〕	6 (12) 〔1〕	15 (7) 〔20〕	4 (11) 〔7〕	12 (5) 〔22〕	11 (8) 〔3〕	22 (14) 〔12〕	8 (2) 〔10〕	3 (16) 〔9〕	18 (3) 〔8〕
昭和60年度	38回	16 (11) 〔9〕	4 (12) 〔13〕	20 (2) 〔8〕	13 (21) 〔18〕	23 (17) 〔22〕	12 (4) 〔5〕	15 (18) 〔19〕	8 (9) 〔2〕	9 (1) 〔11〕	2 (16) 〔15〕	1 (15) 〔23〕	14 (10) 〔16〕	21 (23) 〔17〕	6 (8) 〔4〕	5 (19) 〔1〕	17 (14) 〔20〕	7 (20) 〔10〕	11 (7) 〔24〕	10 (6) 〔3〕	22 (3) 〔12〕	18 (22) 〔14〕	3 (5) 〔7〕	19 (3) 〔6〕
昭和61年度	39回	17 (19) 〔12〕	4 (9) 〔12〕	21 (10) 〔11〕	8 (15) 〔17〕	23 (23) 〔23〕	11 (3) 〔3〕	13 (11) 〔18〕	9 (6) 〔2〕	14 (4) 〔14〕	2 (13) 〔19〕	1 (12) 〔22〕	12 (2) 〔16〕	22 (21) 〔15〕	6 (8) 〔4〕	7 (16) 〔1〕	15 (15) 〔20〕	5 (18) 〔7〕	18 (22) 〔21〕	16 (20) 〔9〕	20 (1) 〔6〕	10 (7) 〔10〕	3 (14) 〔8〕	19 (17) 〔5〕

年度	回	区市名																						
		下毛郡	中津市	宇佐郡	宇佐市	西国東郡	豊後高田市	東国東郡	杵築市	速見郡	別府市	大分市	大分郡	北海道	臼杵市	津久見市	南海部郡	佐伯市	大野郡	竹田市	直入郡	玖珠郡	日田市	日田郡
昭和62年度	40回	16 (4) 〔6〕	4 (12) 〔12〕	21 (14) 〔11〕	8 (3) 〔16〕	23 (23) 〔23〕	15 (17) 〔3〕	10 (11) 〔18〕	14 (19) 〔5〕	13 (2) 〔13〕	2 (9) 〔19〕	1 (8) 〔22〕	9 (1) 〔14〕	20 (21) 〔15〕	6 (5) 〔2〕	7 (16) 〔1〕	19 (20) 〔21〕	5 (6) 〔8〕	12 (10) 〔20〕	17 (18) 〔9〕	22 (22) 〔17〕	11 (15) 〔10〕	3 (7) 〔7〕	18 (13) 〔4〕
昭和63年度	41回	13 (1) 〔3〕	5 (13) 〔14〕	20 (12) 〔11〕	9 (15) 〔17〕	23 (20) 〔22〕	15 (17) 〔4〕	8 (2) 〔12〕	12 (18) 〔5〕	11 (3) 〔13〕	2 (11) 〔19〕	1 (10) 〔23〕	10 (5) 〔15〕	21 (23) 〔18〕	7 (16) 〔6〕	6 (8) 〔1〕	14 (4) 〔20〕	4 (7) 〔7〕	16 (19) 〔21〕	19 (21) 〔10〕	22 (9) 〔8〕	18 (22) 〔16〕	3 (14) 〔8〕	17 (6) 〔2〕
平成1年度	42回	17 (11) 〔6〕	4 (13) 〔12〕	21 (17) 〔11〕	9 (5) 〔15〕	23 (1) 〔21〕	10 (4) 〔1〕	12 (15) 〔15〕	11 (10) 〔3〕	8 (3) 〔10〕	2 (18) 〔9〕	1 (8) 〔23〕	16 (21) 〔19〕	22 (22) 〔17〕	7 (19) 〔7〕	6 (20) 〔2〕	14 (7) 〔20〕	5 (12) 〔8〕	15 (16) 〔22〕	19 (23) 〔14〕	20 (2) 〔4〕	13 (18) 〔13〕	3 (14) 〔9〕	18 (6) 〔5〕
平成2年度	43回	17 (11) 〔5〕	3 (6) 〔10〕	20 (12) 〔11〕	8 (4) 〔15〕	22 (1) 〔21〕	16 (20) 〔3〕	11 (10) 〔16〕	12 (17) 〔2〕	10 (8) 〔12〕	2 (15) 〔20〕	1 (13) 〔23〕	18 (21) 〔19〕	19 (3) 〔13〕	7 (14) 〔4〕	6 (9) 〔1〕	9 (2) 〔17〕	5 (19) 〔9〕	13 (5) 〔22〕	15 (7) 〔6〕	23 (22) 〔14〕	14 (16) 〔18〕	4 (18) 〔7〕	21 (23) 〔8〕
平成3年度	44回	14 (4) 〔2〕	4 (9) 〔12〕	20 (10) 〔9〕	8 (7) 〔17〕	23 (1) 〔20〕	17 (23) 〔5〕	11 (16) 〔18〕	16 (22) 〔6〕	9 (6) 〔11〕	2 (19) 〔21〕	1 (18) 〔23〕	10 (3) 〔16〕	21 (14) 〔13〕	7 (11) 〔3〕	6 (13) 〔1〕	15 (8) 〔19〕	5 (17) 〔10〕	13 (2) 〔22〕	18 (21) 〔15〕	22 (15) 〔7〕	12 (5) 〔14〕	3 (12) 〔8〕	19 (20) 〔4〕
平成4年度	45回	18 (22) 〔9〕	3 (8) 〔12〕	22 (23) 〔18〕	9 (17) 〔19〕	21 (2) 〔17〕	13 (4) 〔2〕	10 (11) 〔15〕	15 (15) 〔4〕	8 (7) 〔10〕	2 (10) 〔20〕	1 (16) 〔23〕	14 (12) 〔16〕	17 (1) 〔3〕	6 (14) 〔5〕	7 (20) 〔1〕	16 (19) 〔21〕	4 (6) 〔7〕	11 (3) 〔22〕	19 (9) 〔8〕	23 (21) 〔13〕	12 (5) 〔11〕	5 (18) 〔14〕	20 (13) 〔6〕
平成5年度	46回	15 (5) 〔4〕	3 (9) 〔10〕	22 (23) 〔20〕	8 (11) 〔16〕	23 (22) 〔22〕	14 (7) 〔2〕	12 (13) 〔15〕	16 (19) 〔8〕	10 (16) 〔13〕	2 (12) 〔19〕	1 (18) 〔23〕	9 (1) 〔14〕	19 (14) 〔11〕	6 (8) 〔3〕	7 (15) 〔1〕	13 (6) 〔17〕	5 (10) 〔5〕	10 (2) 〔21〕	17 (3) 〔6〕	21 (4) 〔7〕	18 (21) 〔18〕	4 (17) 〔12〕	20 (20) 〔9〕

※47回大会以降 上段＝総合順位 中断＝部別順位 ()＝躍進順位

平成6年度	47回	14 B-7 (2)	3 A-3 (6)	22 C-7 (19)	8 B-1 (20)	23 C-8 (8)	18 B-8 (23)	10 B-3 (14)	15 C-1 (12)	13 B-6 (21)	2 A-2 (18)	1 A-1 (16)	12 B-5 (9)	19 C-4 (1)	6 A-6 (3)	7 A-7 (11)	11 B-4 (5)	5 A-5 (4)	9 B-2 (7)	17 C-3 (10)	21 C-6 (15)	16 C-2 (17)	4 A-4 (13)	20 C-5 (22)
平成7年度	48回	18 B-8 (21)	3 A-3 (4)	20 C-5 (1)	7 B-1 (17)	23 C-8 (23)	16 C-2 (8)	9 B-3 (11)	15 B-7 (10)	8 B-2 (15)	2 A-2 (20)	1 A-1 (19)	12 B-6 (9)	19 C-4 (6)	6 A-6 (5)	13 A-7 (22)	10 B-4 (2)	5 A-5 (14)	11 B-5 (12)	17 C-3 (3)	22 C-7 (16)	14 C-1 (7)	4 A-4 (13)	21 C-6 (18)
平成8年度	49回	17 C-2 (15)	4 A-4 (19)	21 C-6 (3)	9 A-7 (4)	23 C-8 (21)	13 C-1 (4)	11 B-4 (5)	14 B-6 (7)	7 B-2 (2)	2 A-2 (11)	1 A-1 (6)	15 B-7 (22)	19 C-4 (12)	8 A-6 (20)	6 B-1 (10)	10 B-3 (1)	5 A-5 (18)	12 B-5 (8)	18 C-3 (16)	22 C-7 (23)	16 B-8 (17)	3 A-3 (14)	20 C-6 (13)
平成9年度	50回	18 C-3 (22)	3 A-3 (14)	22 C-7 (20)	11 B-5 (18)	23 C-8 (1)	14 B-8 (11)	12 B-6 (17)	13 B-7 (5)	16 A-7 (23)	2 A-2 (9)	1 A-1 (13)	9 B-3 (3)	20 C-5 (21)	6 B-1 (19)	7 A-6 (15)	10 B-4 (4)	4 A-4 (7)	8 B-2 (6)	17 C-2 (12)	21 C-6 (8)	15 C-1 (10)	5 A-5 (16)	19 C-4 (2)
平成10年度	51回	16 C-2 (12)	3 A-3 (16)	23 C-8 (23)	8 B-1 (5)	22 C-7 (2)	18 B-8 (21)	13 B-5 (17)	15 B-7 (15)	6 C-1 (1)	2 A-2 (10)	1 A-1 (9)	10 B-3 (6)	19 C-4 (7)	5 A-5 (11)	11 A-7 (19)	12 B-4 (13)	7 A-6 (22)	9 B-2 (8)	17 C-3 (4)	21 C-6 (18)	14 B-6 (3)	4 A-4 (14)	20 C-5 (20)
平成11年度	52回	17 C-2 (18)	4 A-4 (19)	21 C-6 (1)	7 B-2 (6)	23 C-8 (16)	19 C-4 (23)	15 B-7 (20)	13 B-6 (9)	11 A-7 (12)	2 A-2 (13)	1 A-1 (11)	10 B-4 (5)	18 C-3 (10)	8 A-6 (21)	9 B-3 (14)	12 B-5 (15)	3 A-3 (8)	6 B-1 (2)	14 C-1 (3)	22 C-7 (4)	16 B-8 (17)	5 A-5 (22)	20 C-5 (7)
平成12年度	53回	15 C-1 (3)	4 A-4 (11)	21 C-6 (6)	10 A-7 (16)	22 C-7 (13)	16 C-2 (7)	14 B-7 (21)	9 B-3 (2)	7 B-2 (5)	2 A-2 (12)	1 A-1 (15)	11 B-4 (10)	20 C-5 (22)	6 B-1 (8)	12 B-5 (20)	13 B-6 (19)	5 A-5 (18)	8 A-6 (14)	18 B-8 (9)	23 C-8 (23)	17 C-3 (17)	3 A-3 (4)	19 C-4 (1)
平成13年度	54回	17 (11)	4 (20)	21 (9)	9 (15)	23 (14)	15 (5)	14 (12)	11 (2)	10 (10)	3 (22)	1 (8)	7 (3)	20 (21)	6 (13)	8 (7)	13 (16)	5 (17)	12 (18)	18 (23)	22 (4)	16 (19)	2 (1)	19 (6)
平成14年度	55回	15 (5)	4 (9)	21 (7)	7 (3)	23 (16)	17 (12)	10 (2)	11 (6)	9 (8)	2 (18)	1 (21)	12 (19)	20 (20)	6 (4)	8 (1)	13 (13)	5 (11)	14 (22)	18 (23)	22 (14)	16 (15)	3 (10)	19 (17)
平成15年度	56回	16 (12)	3 (9)	22 (23)	11 (19)	23 (21)	18 (16)	8 (2)	9 (3)	10 (11)	2 (14)	1 (6)	12 (13)	20 (22)	6 (10)	7 (5)	13 (7)	5 (4)	14 (18)	15 (1)	21 (15)	17 (20)	4 (17)	19 (8)

年度		回	下毛郡	中津市	宇佐郡	宇佐市	西国東郡	豊後高田市	東国東郡	杵築市	速見郡	別府市	大分市	大分郡	北海道	臼杵市	津久見市	南海部郡	佐伯市	大野郡	竹田市	直入郡	玖珠郡	日田市	日田郡
平成16年度	57回		16 C-2 (2)	4 A-4 (10)	22 C-7 (21)	9 B-3 (14)	23 C-8 (8)	17 C-3 (15)	11 B-5 (7)	12 B-6 (17)	10 B-4 (13)	2 A-2 (9)	1 A-1 (12)	8 B-2 (5)	19 C-4 (20)	6 A-6 (16)	14 A-7 (19)	13 B-7 (11)	3 A-3 (3)	7 B-1 (4)	18 B-8 (23)	21 C-6 (6)	15 C-1 (1)	5 A-5 (18)	20 C-5 (22)

※58回大会は、市町村合併により総合順位のみ実施

年度		回	中津市	宇佐市	豊後高田市	東国東郡	杵築市	速見郡	別府市	大分市	大分郡	臼杵市	津久見市	佐伯市	豊後大野市	竹田市	玖珠郡	日田市
平成17年度	58回		3	8	12	11	7	14	2	1	10	6	9	5	15	16	13	4

※59回大会は、市町村合併により総合順位及び部別順位のみ実施

年度		回	中津市	豊後高田市	宇佐市	別府市	杵築市	速見郡	東国東郡・東市	大分市	由布市	佐伯市	津久見市	臼杵市	竹田市	豊後大野市	日田市	玖珠郡
平成18年度	59回		5 A-5	15 C-5	7 B-2	2 A-2	8 B-3	11 C-1	10 B-5	1 A-1	9 B-4	3 A-3	12 C-2	6 B-1	14 C-4	13 C-3	4 A-4	16 C-6
平成19年度	60回		4 A-4 (10)	13 C-3 (4)	7 B-2 (8)	2 A-2 (9)	8 B-3 (16)	11 C-1 (3)	9 B-4 (1)	1 A-1 (2)	10 B-5 (13)	5 A-5 (15)	12 C-2 (12)	6 B-1 (14)	16 C-6 (5)	14 C-4 (11)	3 A-3 (6)	15 C-5 (7)

※61回大会から前年度総合優勝の郡市は躍進成績の対象外

平成20年度	61回		3 A-3 (7)	14 C-4 (3)	8 B-3 (9)	2 A-2 (5)	7 B-2 (1)	10 C-1 (13)	11 B-5 (15)	1 A-1	9 B-4 (4)	4 A-4 (6)	12 C-2 (12)	6 B-1 (14)	13 C-3 (3)	15 C-5 (10)	5 A-5 (11)	16 C-6 (8)
平成21年度	62回		4 A-4 (12)	15 C-5 (8)	7 B-2 (9)	2 A-2 (11)	10 B-4 (14)	9 B-3 (2)	12 C-3 (13)	1 A-1	13 B-5 (15)	5 A-5 (6)	8 C-1 (1)	6 B-1 (5)	16 C-6 (10)	11 C-2 (3)	3 A-3 (7)	14 C-4 (4)
平成22年度	63回		5 A-5 (13)	10 C-2 (1)	6 B-1 (4)	2 A-2 (11)	8 B-3 (10)	12 B-4 (12)	9 C-1 (3)	1 A-1	11 C-3 (8)	4 A-4 (9)	16 B-5 (15)	7 B-2 (14)	14 C-5 (5)	15 C-6 (7)	3 A-3 (6)	13 C-4 (2)
平成23年度	64回		5 A-5 (7)	13 B-4 (8)	7 B-2 (3)	2 A-2 (9)	11 B-3 (14)	10 C-3 (10)	14 B-5 (13)	1 A-1	8 C-1 (1)	3 A-3 (5)	9 C-2 (4)	6 B-1 (2)	16 C-6 (15)	12 C-4 (6)	4 A-4 (12)	15 C-5 (11)
平成24年度	65回		5 A-5 (10)	13 C-4 (12)	7 B-2 (14)	2 A-2 (2)	9 C-1 (6)	10 B-4 (4)	15 C-5 (15)	1 A-1	8 B-3 (5)	4 A-4 (8)	14 B-5 (13)	6 B-1 (7)	16 C-6 (11)	11 C-2 (3)	3 A-3 (9)	12 C-3 (1)
平成25年度	66回		5 A-5 (8)	13 C-3 (6)	7 B-2 (10)	2 A-2 (7)	9 B-3 (4)	12 B-5 (12)	11 C-2 (2)	1 A-1	9 B-3 (11)	4 A-4 (9)	16 C-6 (15)	6 B-1 (13)	15 C-5 (3)	8 C-1 (1)	3 A-3 (5)	14 C-4 (14)
平成26年度	67回		4 A-4 (2)	12 C-2 (5)	6 B-1 (11)	2 A-2 (7)	9 B-3 (9)	8 C-1 (3)	16 C-6 (14)	1 A-1	10 B-4 (12)	5 A-5 (4)	15 C-5 (10)	7 B-2 (15)	14 C-4 (1)	11 B-5 (13)	3 A-3 (8)	13 C-3 (6)
平成27年度	68回		3 A-3 (7)	15 C-5 (10)	6 B-1 (2)	2 A-2 (11)	8 B-3 (5)	10 B-5 (8)	13 C-3 (3)	1 A-1	9 B-4 (13)	4 A-4 (9)	16 C-6 (4)	7 B-2 (12)	12 C-2 (1)	11 C-1 (14)	5 A-5 (15)	14 C-4 (6)
平成28年度	69回		5 A-5 (13)	14 C-4 (9)	8 B-3 (14)	2 A-2 (11)	7 B-2 (3)	11 B-5 (12)	13 C-3 (4)	1 A-1	10 B-4 (6)	4 A-4 (7)	16 C-6 (10)	6 B-1 (2)	15 C-5 (15)	9 C-1 (1)	3 A-3 (5)	12 C-2 (8)
平成29年度	70回		3 A-3 2	16 C-6 15	6 B-1 5	2 A-2 3	8 B-3 6	10 C-1 1	12 C-2 8	1 A-1	9 B-4 4	5 A-5 10	14 C-4 7	7 B-2 12	15 C-5 14	11 B-5 13	4 A-4 9	13 C-3 11
平成30年度	71回		5 A-5 12	12 C-2 3	7 B-2 13	2 A-2 6	8 B-3 10	10 B-5 5	14 C-4 11	1 A-1	6 B-1 1	4 A-4 9	13 C-3 2	9 B-4 14	15 C-5 4	11 C-1 8	3 A-3 7	16 C-6 15

年度	回	郡市名															
		中津市	豊後高田市	宇佐市	別府市	杵築市	速見郡	東国東市	大分市	由布市	佐伯市	津久見市	臼杵市	竹田市	豊後大野市	日田市	玖珠郡
令和1年度	72回	4 A-4 11	10 C-1 1	6 B-1 5	2 A-2 12	9 B-4 13	11 B-5 7	12 C-2 3	1 A-1	8 B-3 6	5 A-5 14	14 C-4 10	7 B-2 2	16 C-6 9	13 C-3 15	3 A-3 4	15 C-5 8
令和2年度	73回	「新型コロナウイルス感染症の拡大」及び「令和2年7月豪雨災害による被害」により大会は中止（1月のスキー競技会のみ実施）															
令和3年度	74回	「新型コロナウイルス感染症の拡大」により大会は中止（1月のスキー競技会のみ実施）															
令和4年度	75回	3 A-3 4	9 B-3 8	6 B-1 5	2 A-2 10	12 B-5 11	10 C-2 9	8 C-1 2	1 A-1	11 B-4 13	4 A-4 6	14 C-4 3	7 B-2 7	16 C-6 15	15 C-5 14	5 A-5 12	13 C-3 1

Ⅶ 第75回大分県民スポーツ大会を顧みて

大分県民スポーツ大会実行委員会 委員長 佐保 宏二

「湧きあがれ スポーツの力 久大の地より」のスローガンのもと、新型コロナウイルス感染症の影響により、73回大会、74回大会と2大会続けて中止となった後、3年ぶりに第75回大分県民スポーツ大会を、9月10日から12日までの3日間を主日程とし、久大ブロックを中心に、県内10市2町で開催いたしました。

大会期間中は天候に恵まれ、33の郡市対抗競技と8の公開競技（内、1競技は郡市対抗競技と重複）を合わせた40競技に、17郡市16チーム（国東市と東国東郡は合同）から7,384人の役員・選手が参加し、連日熱戦が繰り広げられました。

9月10日に日田市総合体育館で開催した総合開会式には、県議会議長をはじめ、日田市長、九重町長、玖珠町長など、多くの御来賓御臨席のもと、各郡市の役員・選手、大会役員、競技団体関係者、式典関係者など約500人が参加しました。

開会式では、各郡市総勢約240名の選手団が、ふるさと自慢の特産物を掲げながら堂々の入場行進を行いました。開会宣言後の国歌、大分県民体育の歌、日田市歌の斉唱では、新型コロナウイルス感染防止対策の一環として、CDによる音楽演奏を行うことといたしました。

大会会長である広瀬勝貞大分県知事の挨拶の後、50回出場者とスローガン作成者の表彰を行い、それぞれ表彰状と記念品が授与されました。また、選手宣誓では、地元の日田市、玖珠郡の代表選手が3年分の思いを込めて、力強い宣誓を行いました。

大会運営では、競技団体をはじめ、関係者の献身的な御尽力により、新型コロナウイルス感染防止対策を十分に講じた上で、全ての競技を滞りなく終了することができました。今大会は、山岳競技で宇佐市、空手道競技で佐伯市、柔道競技とゴルフ競技で由布市がそれぞれ初優勝、陸上競技、自転車競技、ライフル射撃競技で大会新記録が生まれるなど、今回から大分県民スポーツ大会と名称を変更した本大会の歴史に新たな1ページが刻まれました。

総合成績は、大分市が41大会連続66回目の総合優勝を成し遂げ、第2位には別府市、第3位には中津市がそれぞれ輝きました。

また、部別成績は、A部第1位大分市、第2位別府市、第3位中津市、B部は第1位宇佐市、第2位臼杵市、第3位豊後高田市、C部は第1位国東市・東国東郡、第2位速見郡、第3位玖珠郡でした。

大会である以上、勝ち負けはありますが、参加されたすべての選手がコロナ下の中で、精一杯練習に取り組まれた成果が遺憾なく発揮され、各会場において躍動する姿は、「スポーツ大分」を象徴するものであり、県民の皆さんに夢と感動を届けることができたものと確信しております。

結びに、久大ブロックをはじめ、県下の開催地市町、大会運営に御尽力いただいた競技団体等、関係各位に深甚なる敬意と謝意を表しますとともに、今後も県民スポーツ大会が一層充実・発展しますよう、皆様方の御支援と御協力をお願い申し上げまして、第75回大分県民スポーツ大会の回顧とします。