

[異常時通報連絡の公表文（様式 1 - 1）]

伊方 3 号機 セメント固化装置補助蒸気供給配管からの水漏れについて

R 2 . 7 . 13  
原子力安全対策推進監  
(内線 2352)

[異常の区分]

国への法律に基づく報告対象事象	有 ・ <b>無</b> [評価レベル - ]	
県の公表区分	A ・ <b>B</b> ・ C	
外部への放射能の放出・漏えい	有 ・ <b>無</b> [漏えい量 - ]	
異常の概要	発生日時	令和 2 年 7 月 1 3 日 1 4 時 2 0 分
	発生場所	1 号 ・ 2 号 ・ <b>3 号</b> 共用設備
		<b>管理区域内</b> ・ 管理区域外
種 類	・ <b>設備の故障、異常</b> ・ 地震、人身事故、その他	

[異常の内容]

7 月 13 日(月)14 時 46 分、四国電力(株)から、伊方発電所の異常に係る通報連絡がありました。その概要は、次のとおりです。

- 1 伊方発電所 3 号機は第 15 回定期事業者検査のため停止中のところ、7 月 13 日(月)10 時 30 分頃、セメント固化装置に補助蒸気を供給している配管の保温部から水が滴下していることを運転員が確認した。
- 2 このため、当該箇所の点検を実施したところ、本日 14 時 20 分、補助蒸気配管に微小な穴が開いていることを保修員が確認した。
- 3 今後、詳細は調査する。
- 4 本事象によるプラントへの影響及び環境への放射能の影響はない。

その後、四国電力(株)から、次のとおり連絡がありました。

- 1 セメント固化装置は停止しており、補助蒸気供給配管の当該箇所を隔離することにより、水漏れが停止していることを確認した。(漏えい量は約 250cc)
- 2 滴下水を分析し、放射性物質は含まれていないことを確認した。

県では、原子力センターの職員を伊方発電所に派遣し、現場の状況等を確認しております。

(伊方発電所及び周辺の状況)

[事象発生時の状況]

原子炉の運転状況	1 号機	廃止措置中
	2 号機	平成 30 年 5 月 23 日運転終了(第 23 回定期検査中)
	3 号機	運転中 ・ <b>停止中</b>
発電所の排気筒・放水口モニタ値の状況	<b>通常値</b> ・ 異常値	
周辺環境放射線の状況	<b>通常値</b> ・ 異常値	

(参考)

## 1 国への法律に基づく報告対象事象

核原料物質、核燃料物質及び原子炉の規制に関する法律に基づき、国（原子力規制委員会原子力規制庁等）に対し、一定レベル以上の事故・故障等を報告することが義務付けられている。

国への法律に基づく報告対象事象に該当すれば、国際原子力機関が定めた評価尺度に基づき、7から評価対象外までの9段階の評価レベルが示されるので、異常の程度を判断する目安となる。評価対象外以下のものについては、安全に関係しない事象とされている。

## 2 県の公表区分

区分	内 容
A	○安全協定書第11条第2項第1号から第10号までに掲げる事態 （放射能の放出、原子炉の停止、出力抑制を伴う事故・故障、国への報告対象事象 等） ○社会的影響が大きくなるおそれがあると認められる事態 （大きな地震の発生、救急車の出動要請、異常な音の発生 等） ○その他特に重要と認められる事態
B	○ <u>管理区域内の設備の異常</u> ○発電所の運転・管理に関する重要な計器の機能低下、指示値の有意な変化 ○原子炉施設保安規定の運転上の制限が一時的に満足されないとき ○その他重要と認められる事態
C	○区分A，B以外の事項

## 3 管理区域内・管理区域外

その場所に立ち入る人の被ばく管理等を適切に実施するため、一定レベル（3月間に1.3ミリシーベルト）を超える被ばくの可能性がある区域を法律で管理区域として定めている。原子炉格納容器内や核燃料、使用済燃料の貯蔵場所、放射能を含む一次冷却水の流れている系統の範囲、液体、気体、固体状の放射性廃棄物を貯蔵、処理廃棄する場所等が管理区域に該当する。

異常発生 の場所が管理区域の内か外かによって、異常の程度を判断する目安となる。

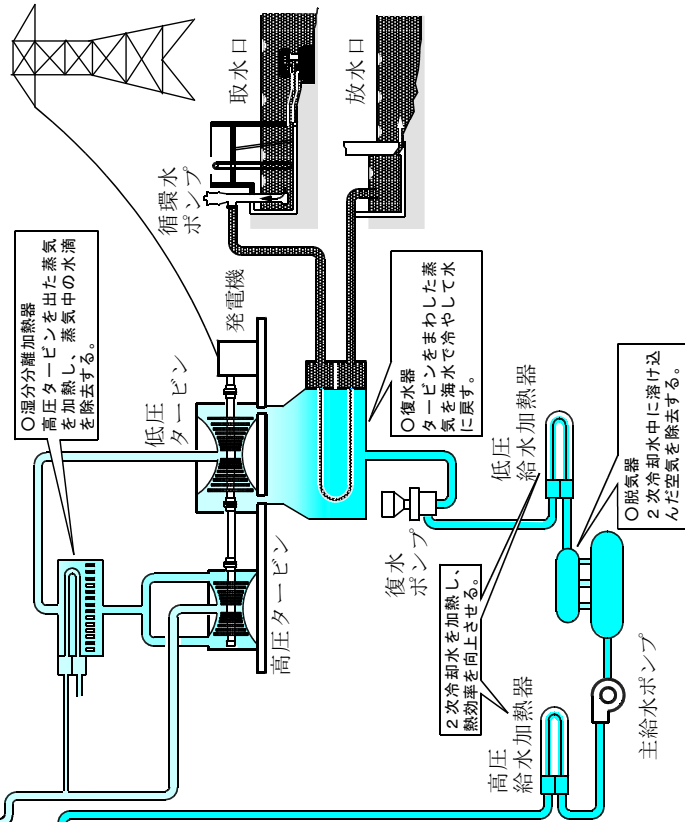
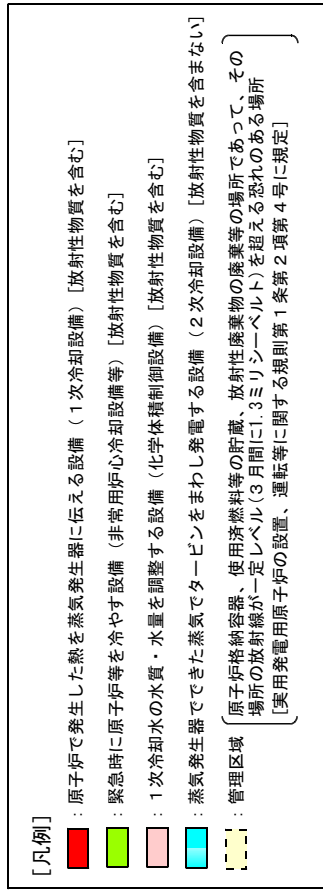
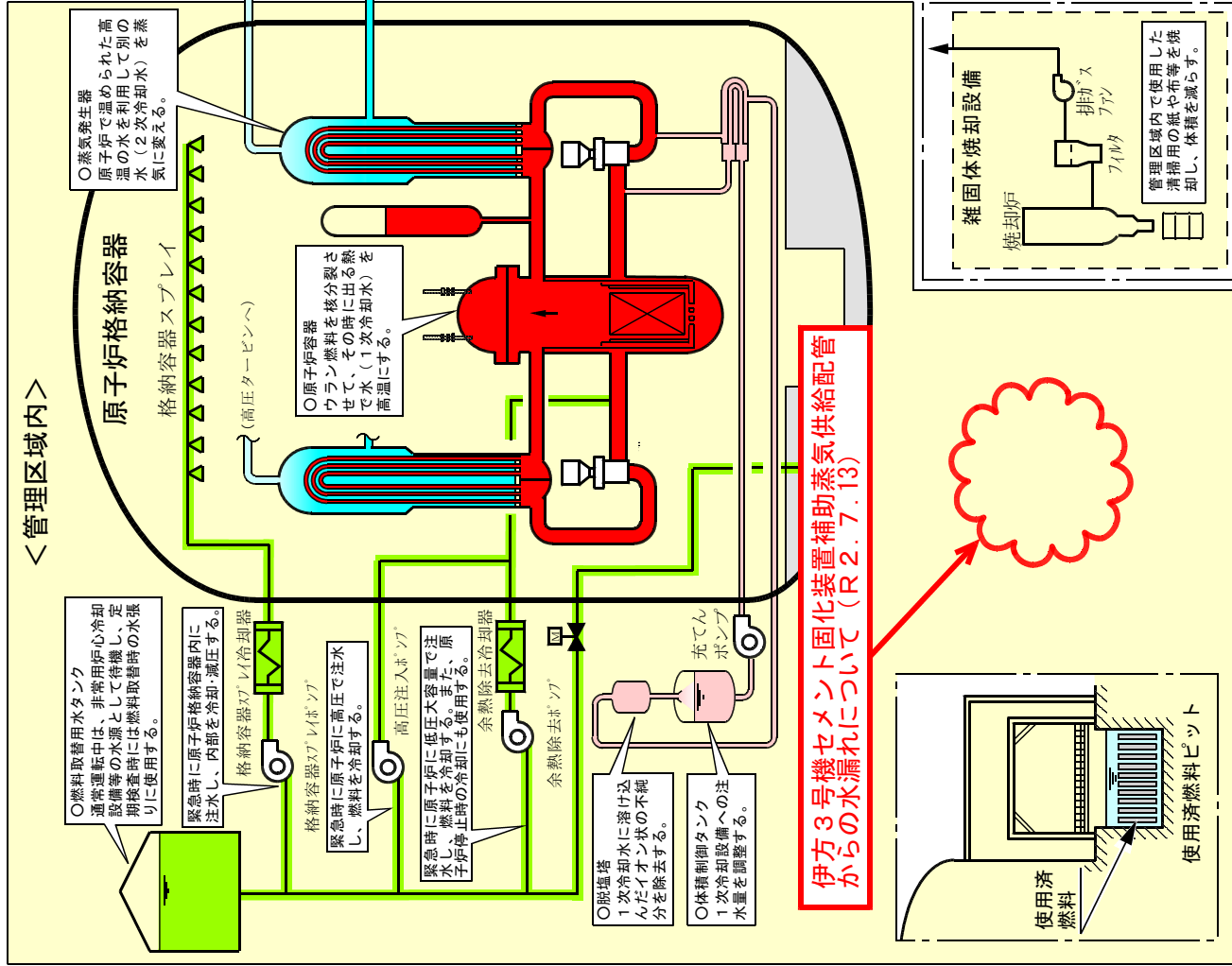
# 伊 方 発 電 所 情 報

## (お知らせ)

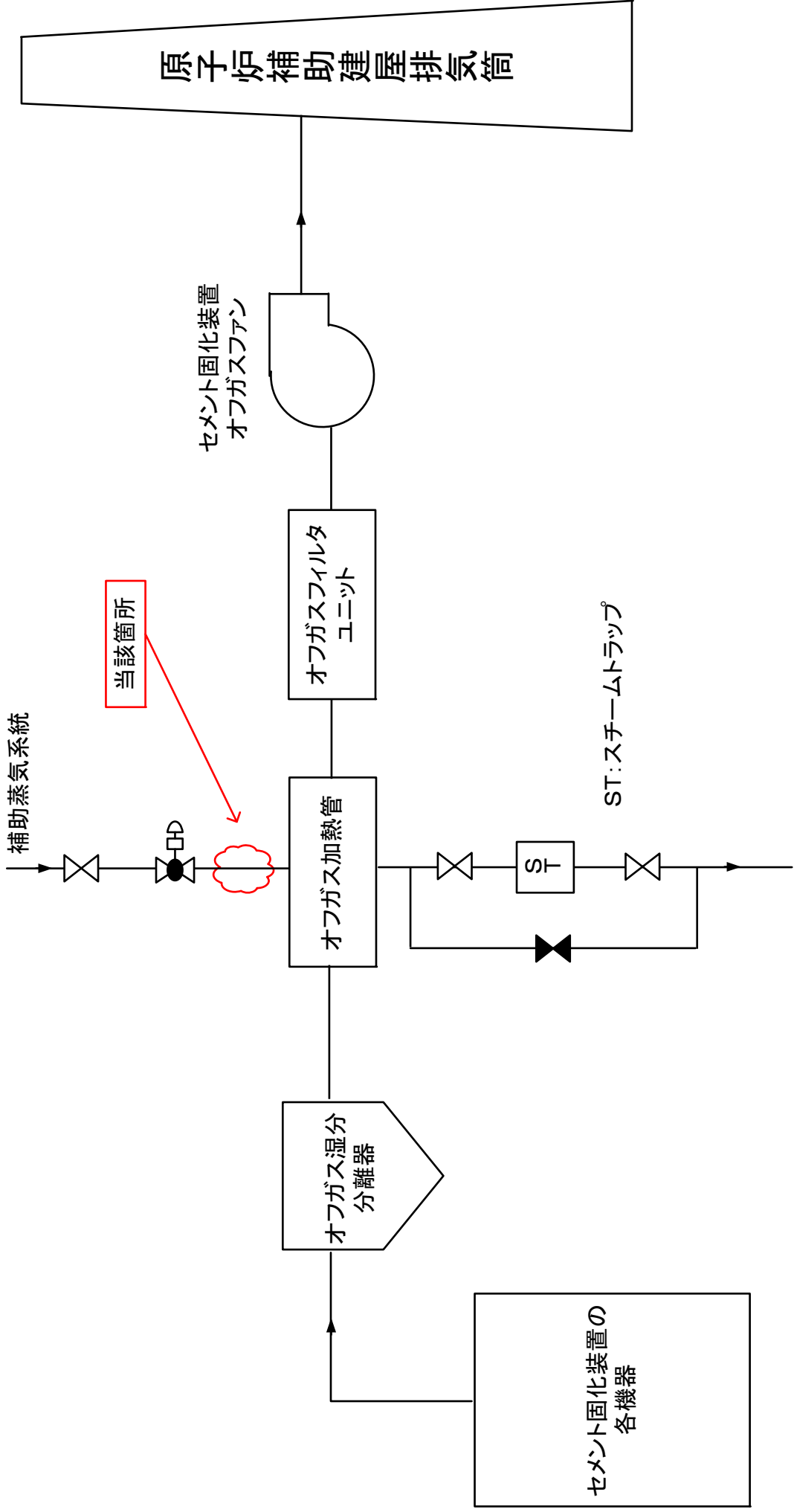
発信年月日	令和 2年 7月13日 ( 月 ) 14時46分			
発信者	伊方発電所 池田			
当 該 機	号機 (定格出力)	1号機	2号機	3号機 (890MW)
	発生時 状況	廃止措置中	平成30年 5月23日 運転終了(第23回定 期事業者検査中)	1. 出力——MWにて (通常運転・調整運転・出力上昇・出力降下)中 2. 第15回 定期事業者検査中
発 生 状 況 概 要	設備トラブル ・ 人身事故 ・ 地震 ・ その他			
	<p>1. 発生日時： 7月 13日 14時 20分</p> <p>2. 場 所：伊方発電所3号機 セメント固化装置エリア (管理区域内)</p> <p>3. 状 況：</p> <p style="margin-left: 40px;">伊方発電所3号機第15回定期事業者検査のため停止中のところ、本日10時30分頃、セメント固化装置に補助蒸気を供給している配管の保温部から水が滴下していることを運転員が確認しました。このため、当該箇所の点検を実施したところ、14時20分、補助蒸気配管に微小な穴が開いていることを保修員が確認しました。</p> <p style="margin-left: 40px;">今後、詳細を調査します。</p> <p style="margin-left: 40px;">なお、本事象によるプラントへの影響および環境への放射能の影響はありません。</p>			
運転状況	<p>1号機：廃止措置中</p> <p>2号機：平成30年 5月23日運転終了 (第23回定期事業者検査中)</p> <p>3号機：(通常運転・調整運転・出力上昇・出力降下・定検停止)中</p>			
備 考				

# 伊方発電所 基本系統図

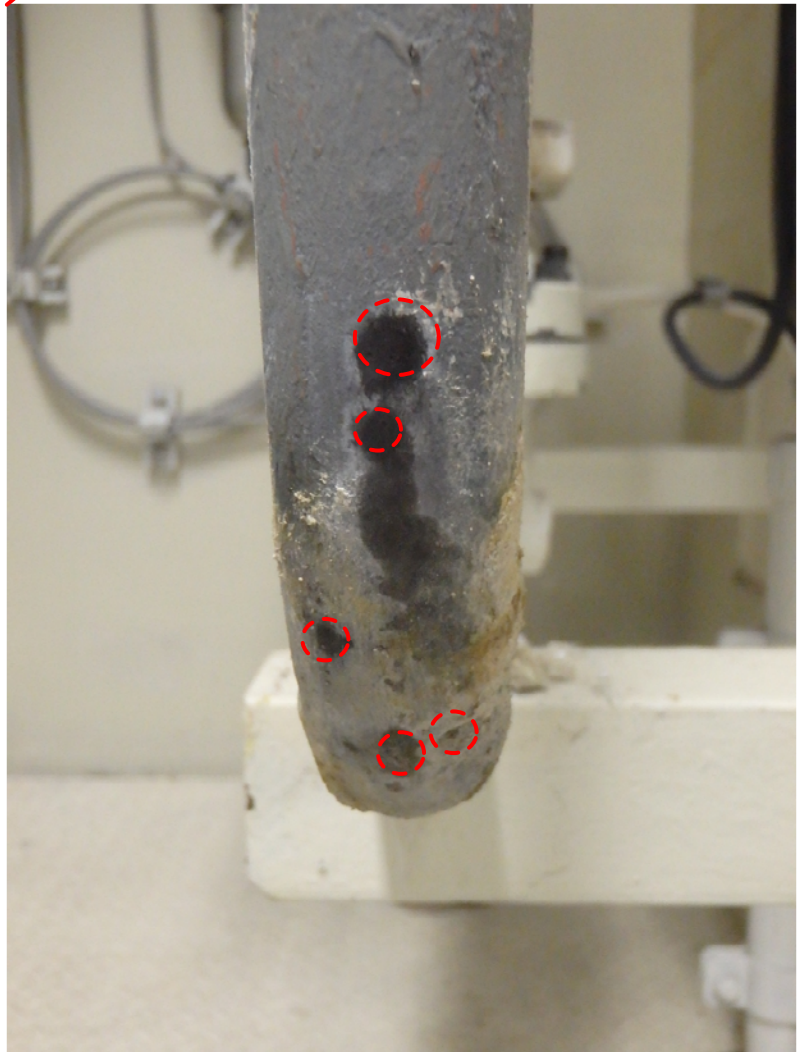
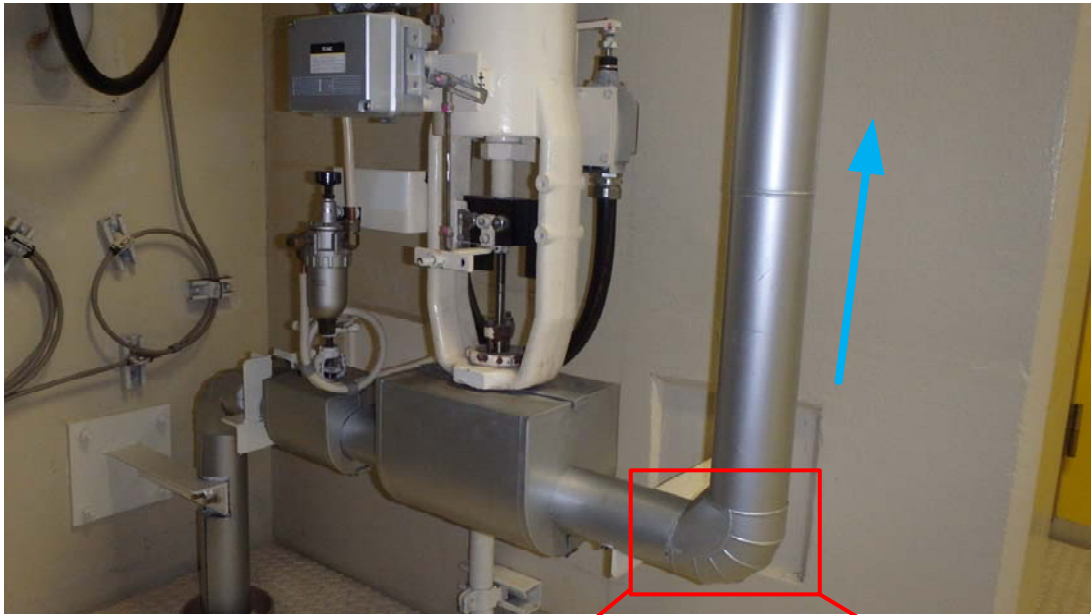
今回公表



# 伊方発電所3号機 セメント固化装置補助蒸気系統概略図



伊方発電所 3号機 セメント固化装置補助蒸気配管



微小な穴を  
確認した範囲

## 用語解説

### ○セメント固化装置

洗濯排水や機器点検時の排水等、プラントの管理区域内で発生する液体廃棄物を濃縮したものを、セメントと混合し、ドラム缶に詰め、固化する装置。

### ○オフガス

セメント固化装置内の液体廃棄物から発生するガスの総称。

### ○セメント固化装置オフガス系統

セメント固化装置内から発生するオフガスに対し、フィルタを用いて放射能濃度を環境放出可能なレベルまで低減するための系統。

### ○セメント固化装置オフガスファン

セメント固化装置各機器から発生するオフガスを補助建屋排気筒へ排出し、機器の負圧を維持する。

### ○オフガスフィルタユニット

粒状成分の除去および放射性よう素の除去を行う。

### ○オフガス加熱管

廃液の受入等で発生したオフガスを加熱管によって温度上昇させることで相対湿度を下げ、オフガスフィルタでの結露を防止している。

また、オフガスフィルタを通過したオフガスは、原子炉補助建屋排気系へ移送する。

### ○オフガス湿分分離器

オフガスに含まれる湿分を除去する。

### ○原子炉補助建屋排気筒

原子炉補助建屋内の換気のため設置しているダクト状の排気筒。原子炉補助建屋内の空気は、フィルタ、排気筒モニタを通過して補助建屋排気筒より排気される。

### ○補助蒸気

プラントで使用する液体、気体の加熱およびプラント空調設備の加温や除湿などに使用する蒸気。

### ○スチームトラップ (S T)

蒸気配管内の復水を排出し、蒸気を止める機能を持つ自動弁。

# 周辺環境放射線調査結果 (県環境放射線テレメータ装置により確認)

令和2年07月13日 (月)

(単位：ナノグレイ/時)

測定局	時刻	測定値 (シンチレーション検出器)					平常の変動幅の最大値	
		10:10	10:20	10:30	10:40	10:50	降雨時	降雨時以外
愛媛県	モニタリングステーション (九町越) (更新)	17	17	17	17	17	43 <sup>※</sup>	19 <sup>※</sup>
	モニタリングポスト伊方越 (更新・移設)	19	19	19	19	19	51 <sup>※</sup>	20 <sup>※</sup>
	モニタリングポスト湊浦 (更新・移設)	25	24	25	25	24	44 <sup>※</sup>	26 <sup>※</sup>
	モニタリングポスト川永田 (更新・移設)	25	25	25	25	25	49 <sup>※</sup>	27 <sup>※</sup>
	モニタリングポスト九町 (更新・移設)	34	35	34	35	34	53 <sup>※</sup>	35 <sup>※</sup>
	モニタリングポスト大成 (更新)	14	15	14	15	14	38 <sup>※</sup>	16 <sup>※</sup>
	モニタリングポスト豊之浦 (更新)	24	24	24	24	24	51 <sup>※</sup>	26 <sup>※</sup>
	モニタリングポスト加周 (更新)	25	25	25	25	25	56 <sup>※</sup>	28 <sup>※</sup>
四国電力(株)	モニタリングステーション	16	16	16	17	17	39	18
	モニタリングポストNo. 1	点検中	点検中	点検中	点検中	点検中	41	18
	モニタリングポストNo. 2	15	14	15	15	15	41	16
	モニタリングポストNo. 3	13	13	13	13	13	39	14
	モニタリングポストNo. 4	16	16	16	16	16	41	17

(注) 伊方発電所付近に設置しているモニタリングポスト等について記載

- 降雨の状況：(有)・無
- 伊方発電所の排気筒モニタ等にも異常なかった。
- 四国電力(株)のモニタリングポストについては、点検中も可搬型モニタリングポストにおける代替測定を実施しており、有意な変動がないことを確認している。

**(参考)**

- 1 環境放射線の測定値は、降雨等の気象要因や自然条件の変化等により変動するので、原子力規制庁の「平常時モニタリングについて (原子力災害対策指針補足参考資料)」に基づき、測定値を「平常の変動幅」と比較して評価しています。  
「平常の変動幅」は、過去2年間 (平成29、30年度) の測定値を統計処理した幅 (平均値±標準偏差の3倍) としており、一般に、測定値が「平常の変動幅」の最大値以下であれば、問題のない測定値と判断されます。  
※平成30年度に愛媛県の検出器を更新しており、上記「平常の変動幅」の最大値は検出器の更新後から令和元年12月31日までの測定値をもとに設定。
- 2 環境放射線は線量(グレイ)で表されますが、一般的に、これに0.8を乗じて、人の被ばくの程度を表す線量(シーベルト)に換算しています。  
例えば、線量率約20ナノグレイ/時の地点では、1年間に約0.14ミリシーベルト (ミリはナノの100万倍を表す) の自然放射線を受けることとなりますが、これは、胃のX線検診を1回受けた場合の4分の1程度の量です。

**(放射線量の例)**

