

伊方発電所第 3 号機
総合排水処理装置機器用水配管流量計からの
水漏れについて

令和 2 年 7 月
四国電力株式会社

1. 件名

伊方発電所第3号機総合排水処理装置機器用水配管流量計からの水漏れについて

2. 事象発生の日時

令和2年2月18日 8時53分

3. 事象発生の設備

3号機 総合排水処理装置 機器用水配管流量計

4. 事象発生時の運転状況

3号機 第15回定期検査中

5. 事象発生の状況

伊方発電所第3号機は定期検査中のところ、2月18日8時53分、3号機の総合排水処理装置^{※1}建屋内にて、運転員が機器用水^{※2}配管の流量計付近から水が漏えいしていることを確認した。このため、8時54分に漏えい箇所を隔離し、漏えいは停止した。

なお、漏えいした水（推定漏えい量約80リットル）は総合排水処理装置エリア内にとどまっており、全量ふき取りを実施した。

調査を実施した結果、漏えい箇所は機器用水配管の流量計本体であることを確認した。また、この漏えいで被水した機器に異常がないことを確認した。

その後、流量計を分解点検したところ、流量計の構成品の一部が欠落していることを確認したため流量計を手配し、新品に取り替え、通水状態で漏えいのないことを確認し、6月9日13時25分、通常状態に復旧した。

また、本事象によるプラントへの影響および周辺環境への放射能の影響はなかった。

(添付資料-1、2)

※1 総合排水処理装置

発電所の管理区域外（タービン建屋、事務所等）から排出される一般排水を浄化する装置。

※2 機器用水

主に町水道から供給された水を発電所内のタンクに貯蔵しておき、2次系機器の点検等の作業時に機器の洗浄等に使用する水。なお、当該流

量計が設置されている機器用水は脱水機^{※3}の洗浄に使用している。

※3 脱水機

総合排水処理装置で排水を処理して発生した汚泥を脱水する設備。

6. 事象の時系列

2月18日

- 8時53分 運転員が3号機総合排水処理装置建屋内で水漏れを確認
- 8時54分 運転員が、機器用水配管の流量計付近から水が漏えいしていることを確認し、漏えい個所を隔離して、漏えいを停止
- 11時45分 当該流量計の分解点検を開始
- 13時20分 漏えい水回収終了
- 15時00分 被水した機器の健全性確認終了（異常なし）

6月9日

- 9時53分 流量計取り替え作業終了
- 13時25分 通水状態で流量計からの漏えいのないことを確認し、通常状態に復旧

7. 調査結果

当該流量計に関する現地調査、耐圧試験、保守状況調査、保守作業時における当時の関係者への聞き取り、作業要領書の調査および類似箇所の調査を実施した。

(1) 現地調査結果

a. 当該流量計分解前の調査

外観目視点検を実施した結果、損傷などの異常は確認されなかったが、当該流量計の導管^{※4}上部および下部に使用されているOリング^{※5}が本体上部および下部の接続口から若干はみ出していることを確認した。

※4 導管

流量を測定するために、機器用水配管から流量計に機器用水を取り出し、測定後に元の配管に戻すためのステンレス製の管。

※5 Oリング

計器内部の流体が外に漏れないように密封するゴム製の環形部品。

(添付資料-3)

b. 当該流量計分解後の調査

(a) 導管

分解確認したところ、導管上部のOリングがあった箇所に周方向の痕跡があることが確認された。

顕微鏡観察の結果、孔食と考えられる局部腐食が導管外表面の周方向に分布し、線状に跡ができたものと推定される。

(b) Oリング

当該流量計に使用されているOリング全7個に、割れや欠損などの異常は確認されなかった。

(c) 導管カラー^{※6}

最新（平成31年4月）のメーカー取扱説明書および当該流量計を照合確認したところ、最新メーカー取扱説明書に明記されている導管カラーが当該流量計には導管上部および下部ともに取り付けられていないことを確認した。

※6 導管カラー

Oリングが流体による圧力によってずれるのを防ぐため、Oリングを支持するための部品。

(添付資料-3)

(d) その他構成部品

その他の構成部品には、損傷などの異常は確認されなかった。

(2) 導管の耐圧試験結果

事象発生時、漏えいが発生した当該流量計が設置されている機器用水系統には約0.3MPaの水圧（タンクの水頭圧）が加わっていた。

導管上部に確認された周方向の孔食からの漏えい有無を確認するため、当該流量計に耐圧試験用の加圧ポンプを接続し、Oリングを孔食の位置に固定した状態で耐圧試験を行った。

試験の結果、事象発生時の流量計内の圧力より高い圧力約0.4MPaの水圧においても、漏えいは確認されなかった。このため、導管上部の孔食は漏えいに影響がなかったと推定した。

(3) 保守状況の調査結果

流量計メーカーに聞き取りを行った結果、当該流量計の製造番号から、平成5年の3号機総合排水処理装置設置時に、導管カラーが取り付けられた状態で納入された流量計であり、設置以降、流量計の取替実績はないことを確認した。

設置後の点検は、日常点検などで異常または異常の兆候を確認した場合に点検を行うこととしており、平成7年9月14日、平成23年3月7日および令和2年2月14日に当該流量計指示部の汚れや微小なにじみ等を手直しするために点検を実施している。いずれの作業も分解清掃点検後、通水し、異常は確認されなかった。

(4) 聞き取り調査結果

(3) に示した点検実績に基づき、関係者に当時の対応について聞き取り調査を行った。

平成7年9月14日

a. 作業担当者A

- ・当該流量計指示部の汚れで指示値を確認しづらい状態であったため、作業要領書に従って分解清掃点検を行った。分解した部品は、容器に養生シートを敷き、分解した部品の管理を行った。なお、点検時に導管カラーの取り外しおよび取り付けを実施したか、また点検後に部品が養生シートに残っていたか否かの記憶はない。
- ・分解清掃点検を実施後、通水し、異常のないことを確認した。

b. 作業責任者A

- ・作業担当者Aと同様に、点検時、導管カラーの取り外しおよび取り付けを実施したか、また点検後に部品が養生シートに残っていたか否かの記憶はない。

平成23年3月7日

a. 作業担当者B

- ・運転時に当該流量計より微小なにじみが確認されたため、作業要領書に従って、分解清掃点検を行った。分解した部品は、容器に養生シートを敷き、分解した部品の管理を行った。なお、点検時に導管カラーの取り外しおよび取り付けを実施したか、また点検後に部品が養生シートに残っていたか否かの記憶はない。
- ・分解清掃点検を実施後、通水し、にじみがないことを確認した。

b. 作業責任者B

- ・作業担当者Bと同様に、点検時、導管カラーの取り外しおよび取り付けを実施したか、また点検後に部品が養生シートに残っていたか否かの記憶はない。

令和2年2月14日

a. 作業担当者C

- ・運転時に当該流量計より微小なにじみが確認されたため、作業要領書に従って、分解清掃点検を行った。分解した部品は、容器に養生シートを敷き、分解した部品の管理を行った。なお、分解した部品に導管カラーはなかった。
- ・分解清掃点検を実施後、通水し、にじみがないことを確認した。

b. 作業責任者C

- ・作業担当者Cが分解清掃点検を実施後、分解した部品を取り付けたことを確認した。

(5) 作業要領書の調査結果

当該流量計の作業要領書はメーカー取扱説明書に基づき作成している。納入時のメーカー取扱説明書には導管カラーの情報が不明確であり、作業要領書に導管カラーの取り付けに関する記載はなかった。また、取り付け手順は、分解手順の逆工程で部品を組み立てる記載となっている。

(6) 類似箇所の調査

伊方発電所3号機における同型式の流量計（12箇所）については、総合排水処理装置等に設置されており、水漏れの確認および導管カラーの確認を行った結果、水漏れ等の異常は確認されなかったが、1箇所については今回の事象と同様に導管カラーが取り付けられていないことが確認された。

8. 推定原因

調査の結果、Oリングを支持するための導管カラーが、過去の分解清掃点検の中で取り付けられていなかったため、流量計内の圧力によってOリングの位置が徐々に下側にずれ、また下部側の導管カラーがないことにより導管も下側にずれたことにより、導管上部に隙間が生じ、そこから漏えいに至ったものと推定される。

導管カラーが取り付けられていなかった原因として、分解清掃点検時に使用した作業要領書に、導管カラーの取り付けに関する記載がなかったため、作業員は、流量計の復旧作業時に導管カラーの取り付けが必要との認識に至らず、導管カラーは点検後に養生シートと一緒に処分されたものと推定される。

(添付資料-3)

9. 対 策

- (1) 当該流量計を新品に取り替えて復旧した。
- (2) 同型式の流量計のうち、今回の事象と同様に導管カラーが取り付けられていない1箇所については、新品に取り替えを行う。また、最新のメーカ取扱説明書を当該作業要領書に反映し、導管カラーの取り付けについて明記した。
- (3) 分解を伴う機器点検において、組み立て後、作業場所に分解した部品が残っていないことを確実に確認することを関係者に周知した。(状況によりスケッチや写真等を活用する。)

以 上

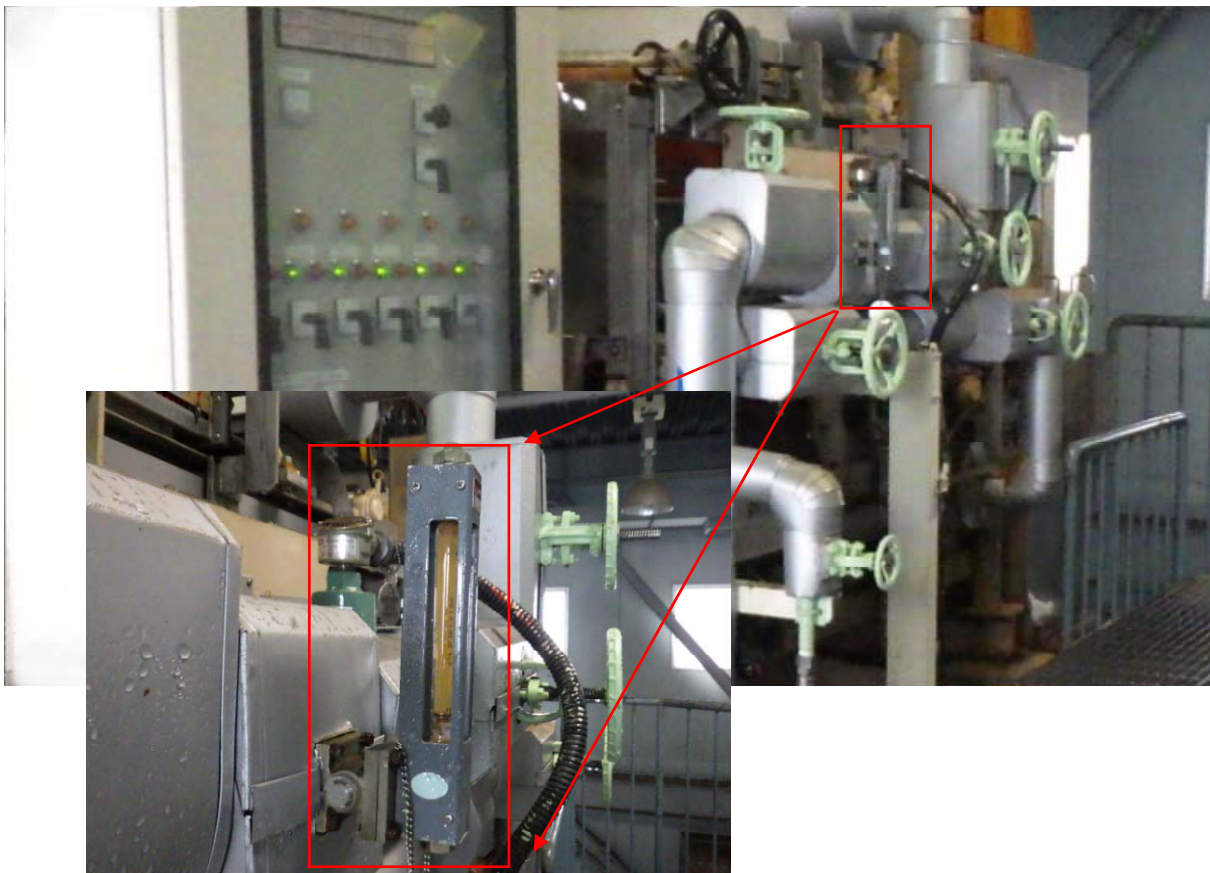
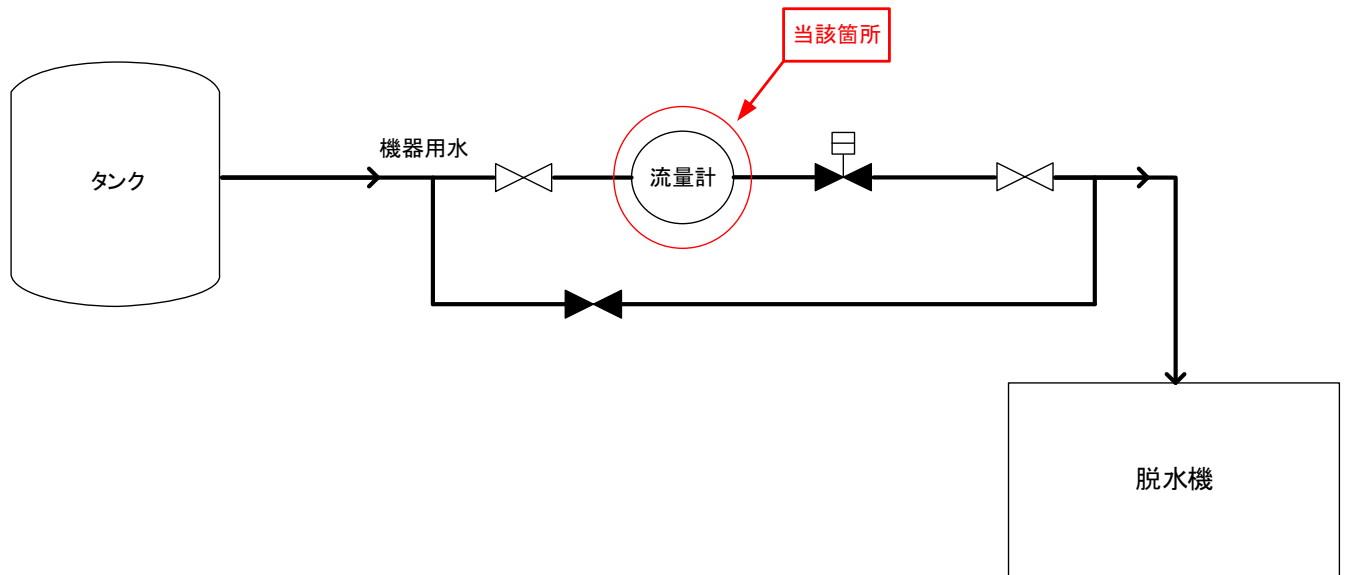
添 付 資 料

添付資料－ 1 伊方発電所 3 号機 総合排水処理装置 機器洗浄ライン
概略系統図

添付資料－ 2 機器用水配管流量計の概略図および構成図

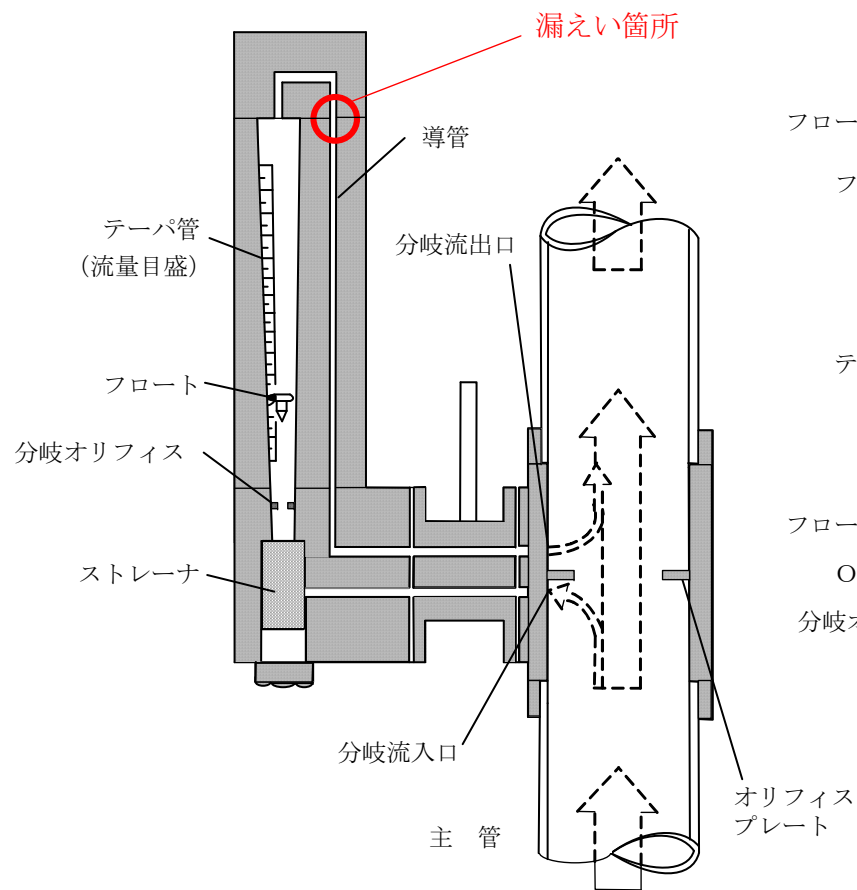
添付資料－ 3 機器用水配管流量計の調査結果

伊方発電所 3号機 総合排水処理装置 機器洗浄ライン 概略系統図

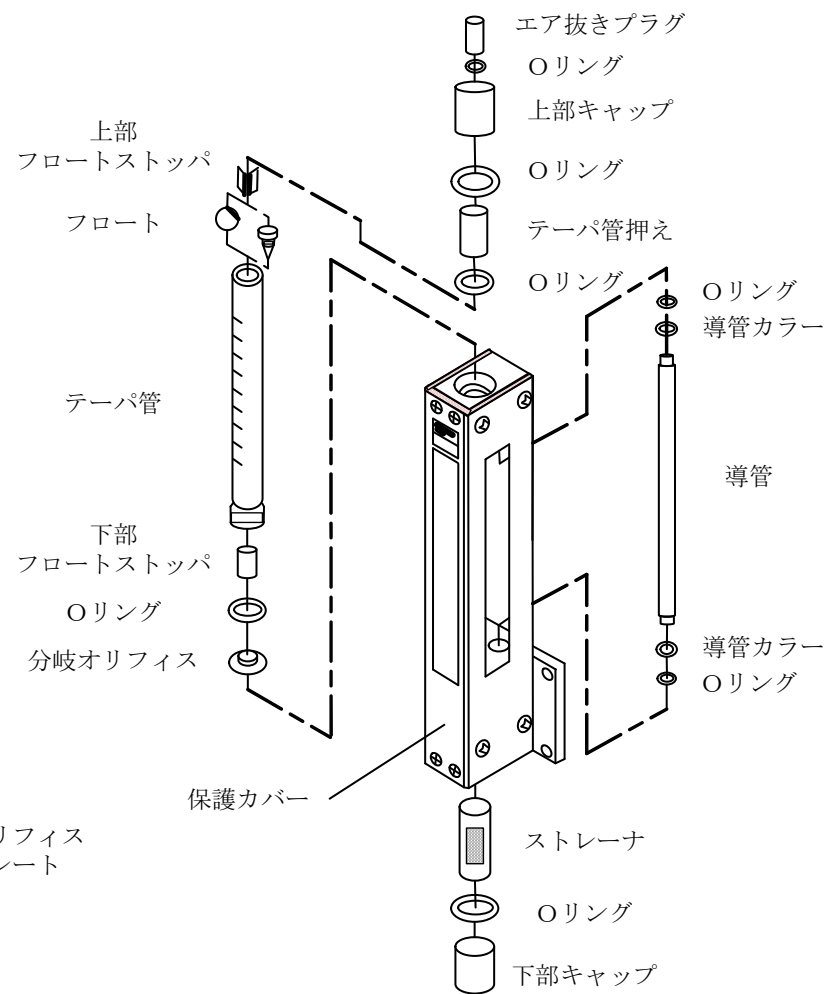


機器用水配管流量計の概略図および構成図

概要図



構成図



機器用水配管流量計の調査結果

分解点検前

当該流量計（導管カラー無）

上部

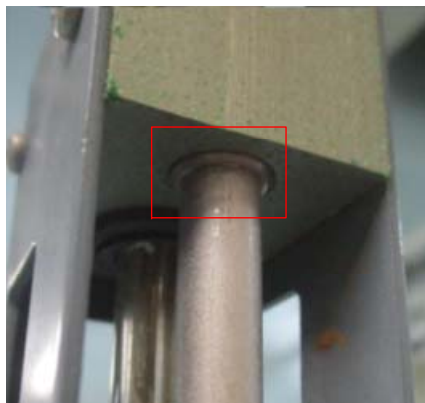


下部



（参考）同型式流量計（導管カラー有）

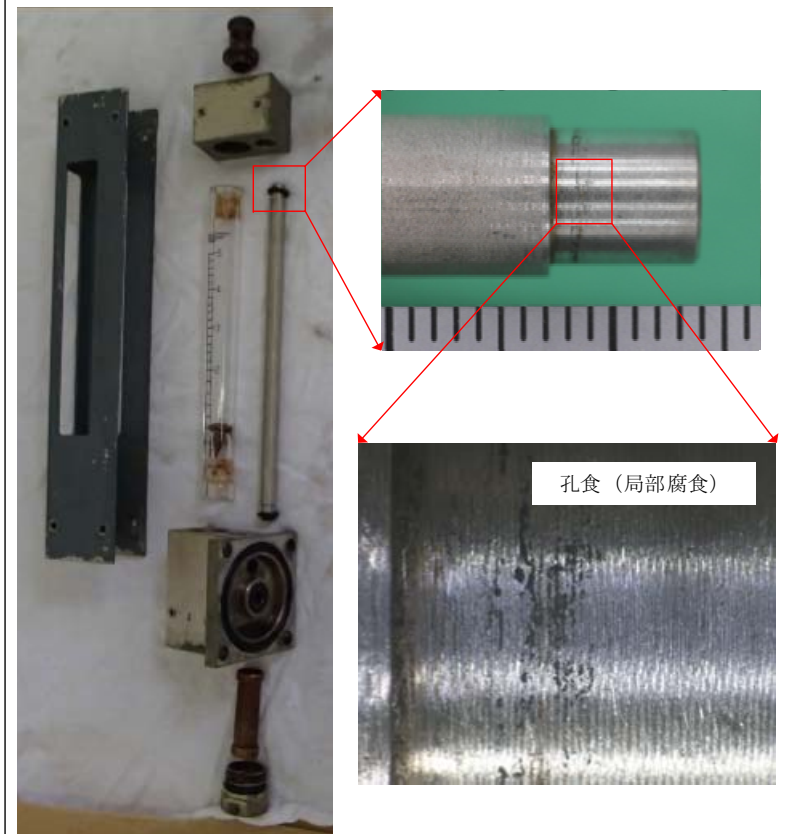
上部



下部

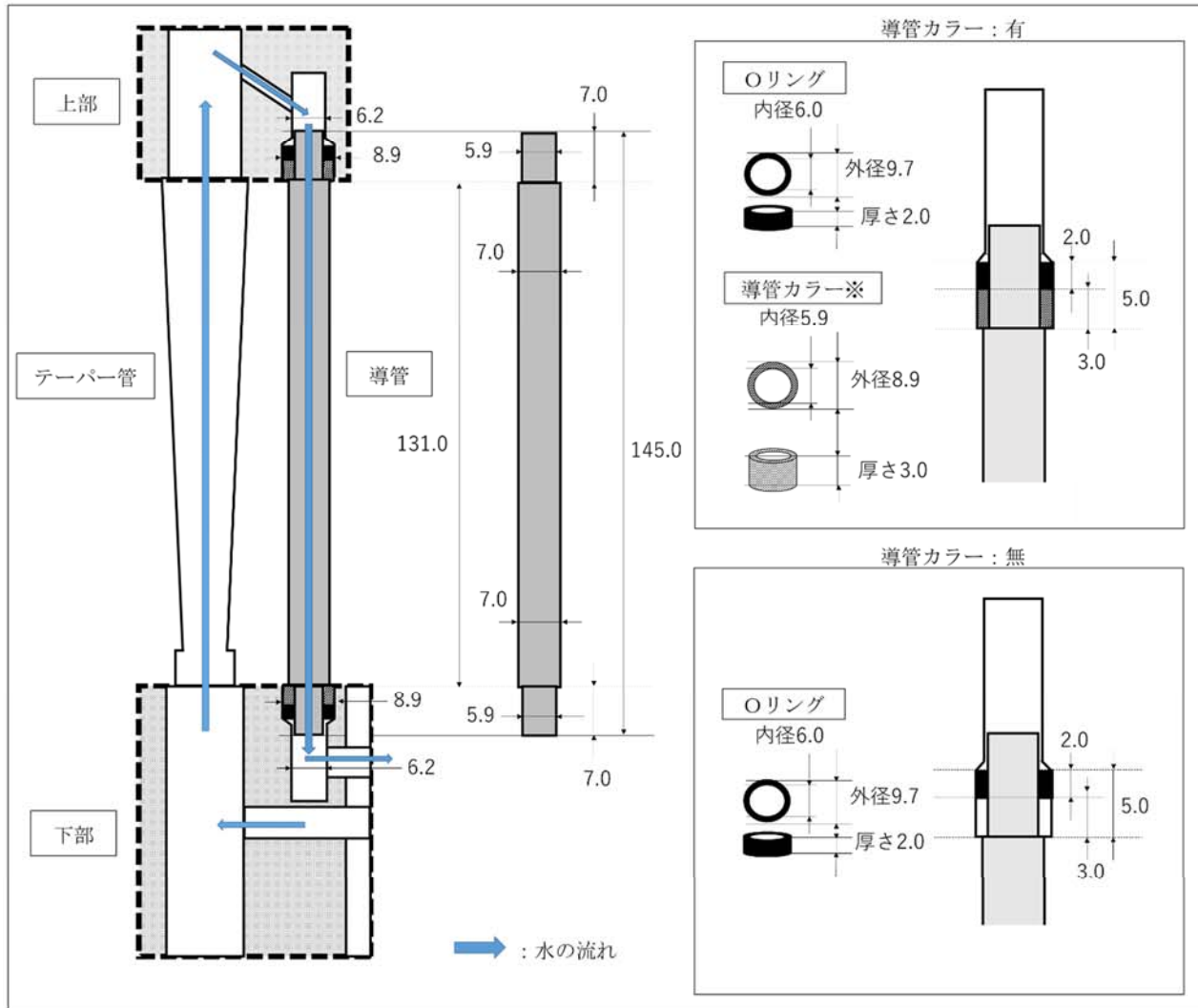


分解点検後



機器用水配管流量計の調査結果

組み立て図



※ 導管カラーの寸法以外は実測値

数値の単位 (mm)

推定原因

