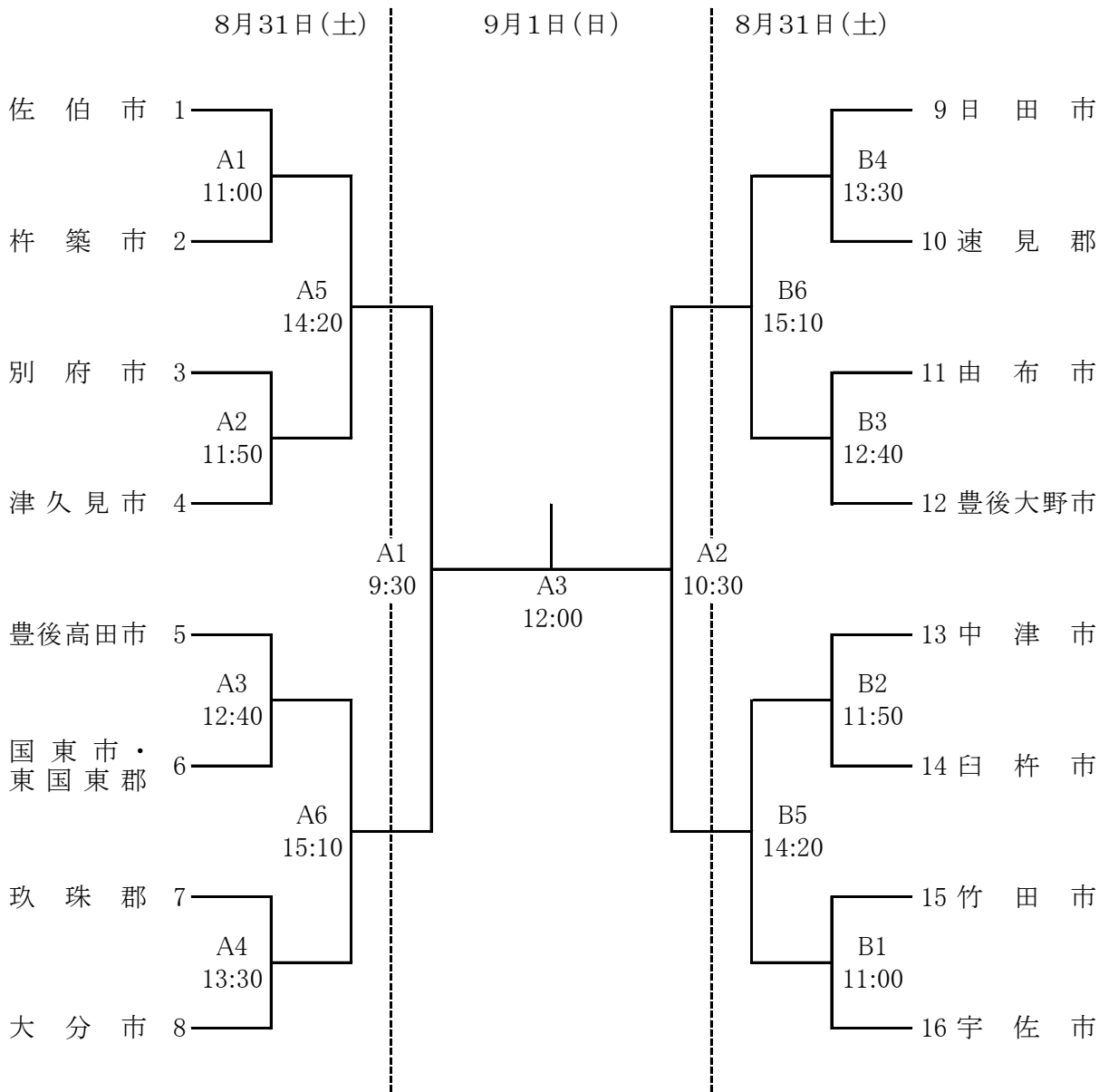


# 20 バレーボール競技

1. 日時 平成25年 8月31日(土) 10:00～ 開始式  
 8月31日(土) 11:00～ トーナメント1・2回戦  
 9月1日(日) 9:30～ 準決勝・決勝

2. 会場 大原総合体育館(A・B)  
 大分県立三重総合高等学校体育館(C・D)  
**郡市対抗**  
**(男子16)**

《男子 決勝トーナメント戦》



※記載時刻は試合開始予定時刻です。従って、11分前にプロトコールが開始されます。

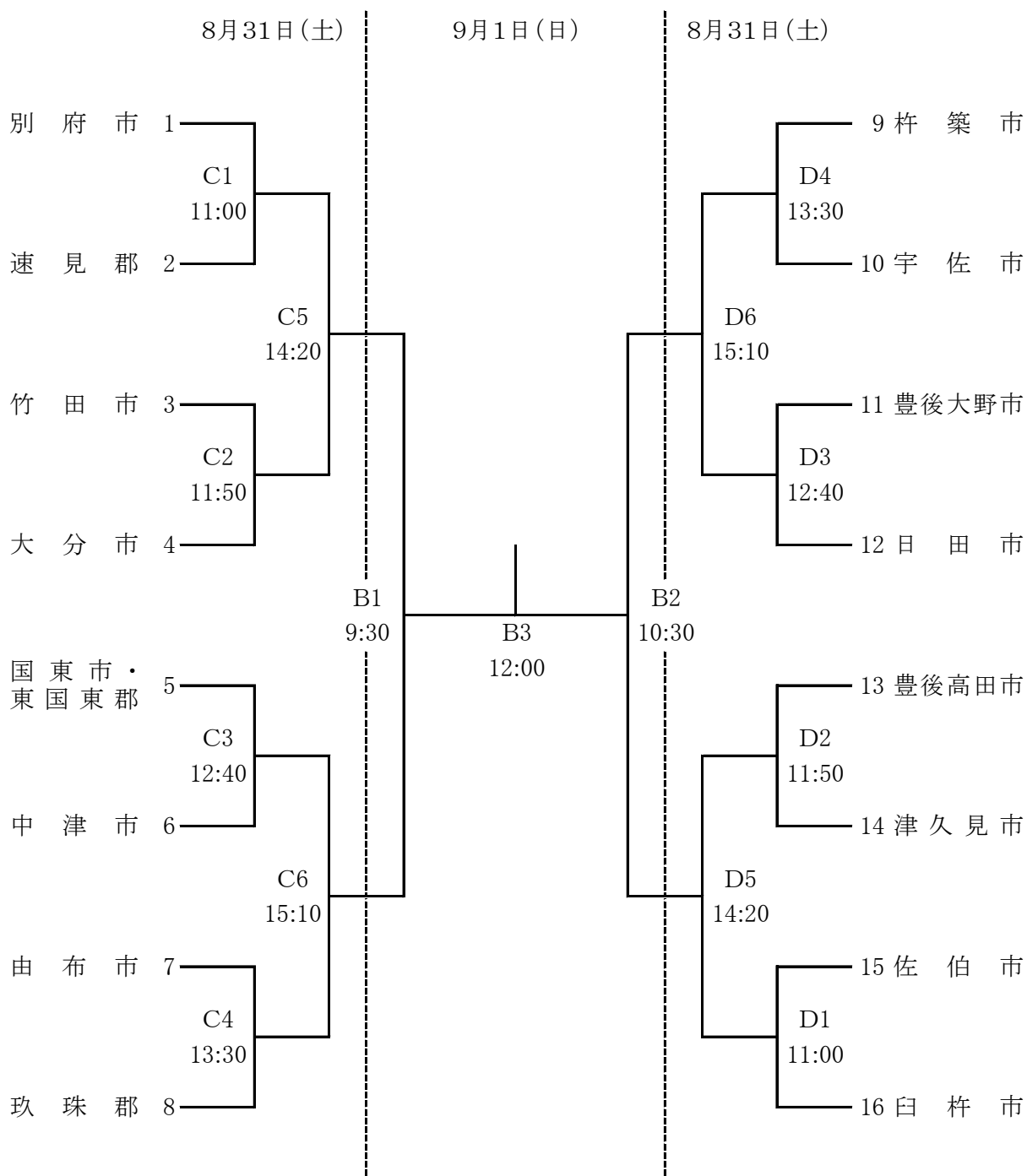
※各試合の補助員については、下記の要領をお願いします。

第1日目：第1試合は第3試合の両チーム。以後の試合は前試合の負けたチーム。

第2日目：第1試合は第2試合の両チーム。以後の試合は前試合の負けたチーム。

# (女子16)

## 《女子 決勝トーナメント戦》



※記載時刻は試合開始予定時刻です。従って、11分前にプロトコールが開始されます。

※各試合の補助員については、下記の要領をお願いします。

第1日目：第1試合は第3試合の両チーム。以後の試合は前試合の負けたチーム。

第2日目：第1試合は第2試合の両チーム。以後の試合は前試合の負けたチーム。